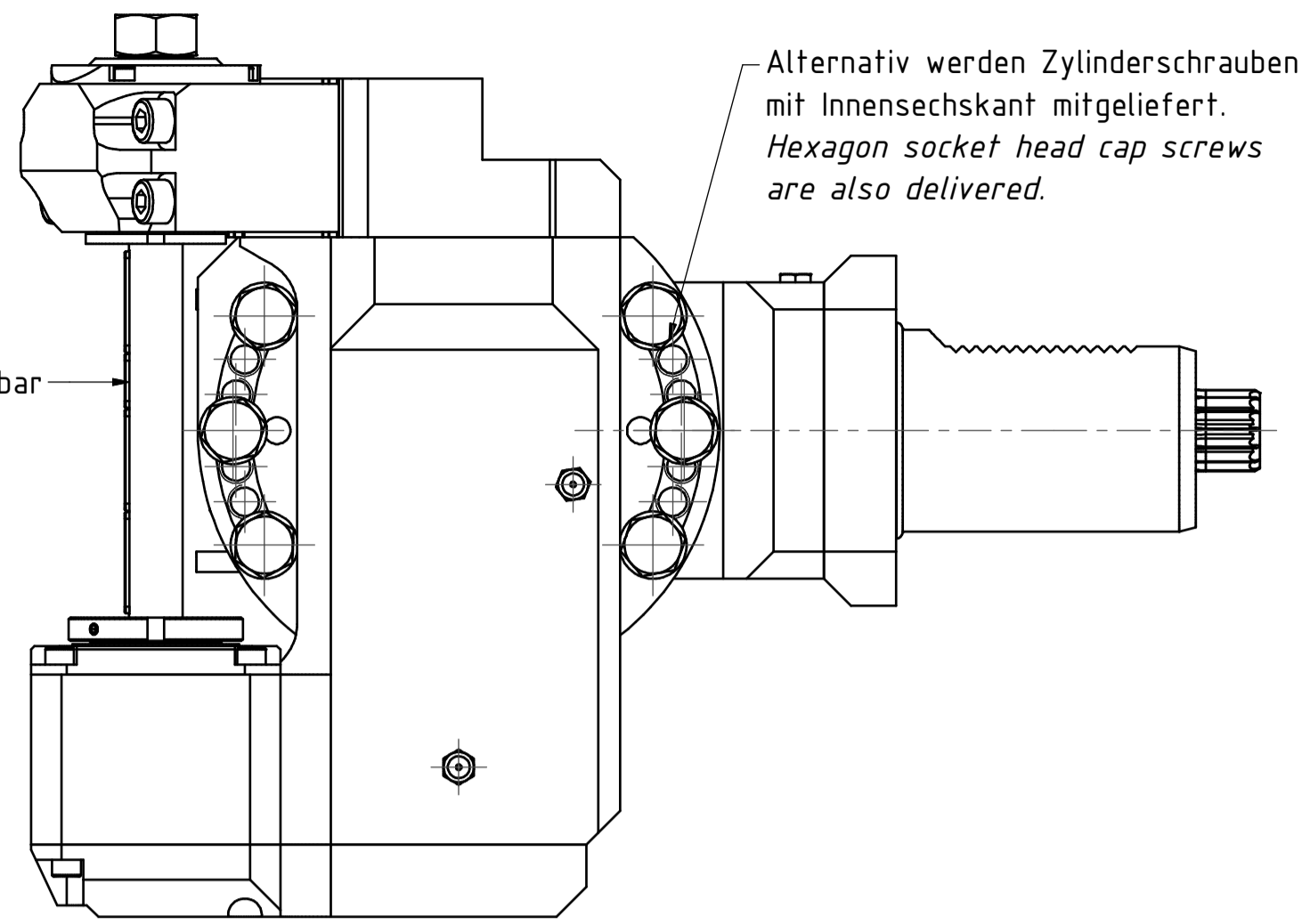
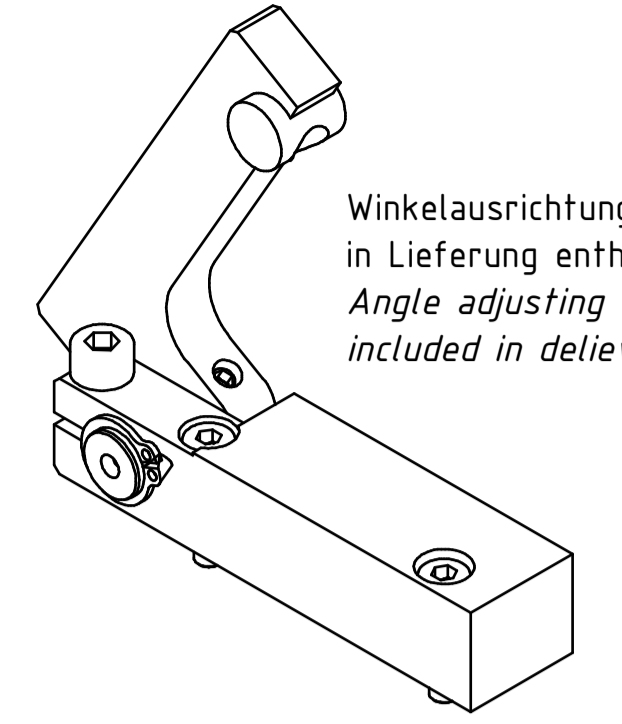


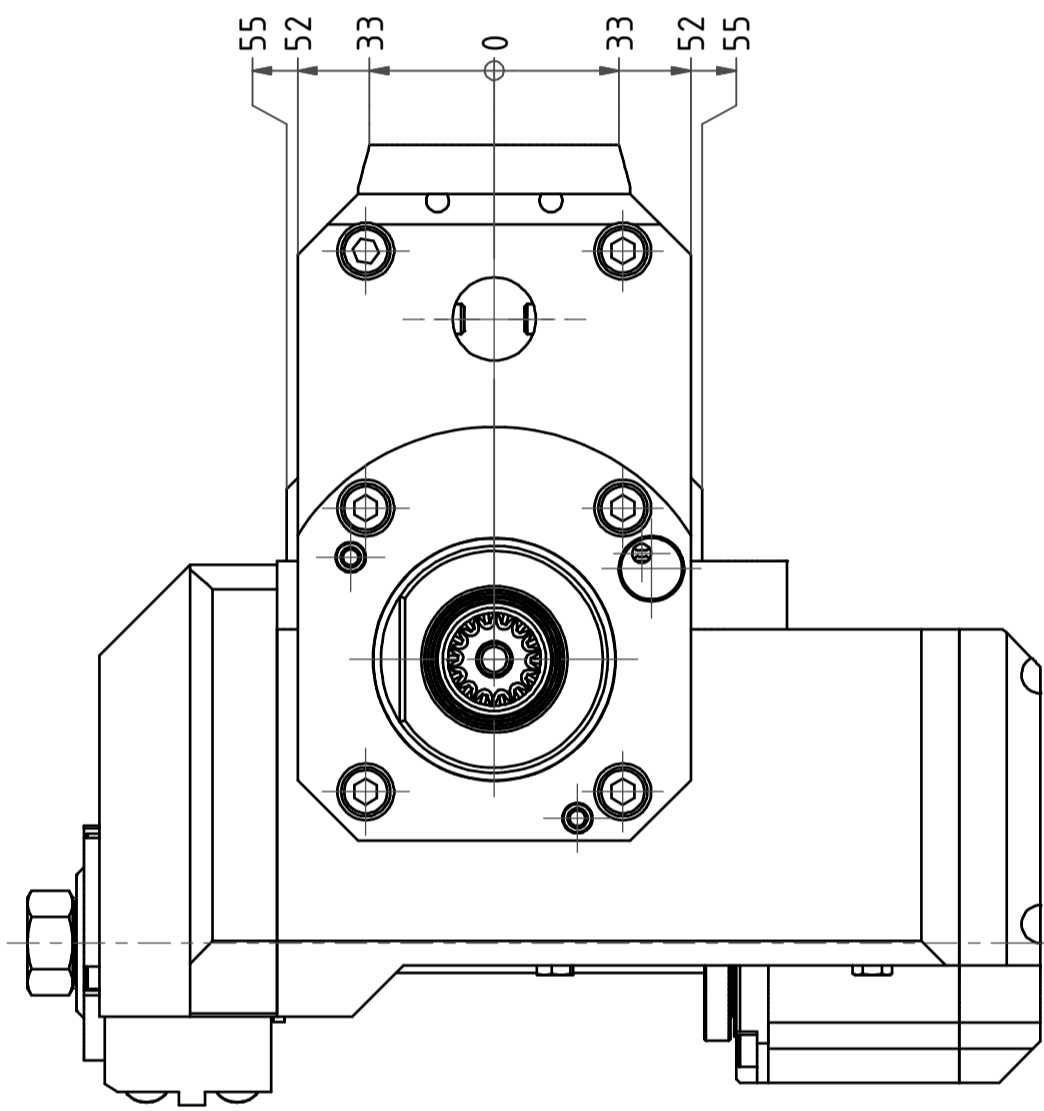
Fraeserwelle austauschbar  
Spindle removable



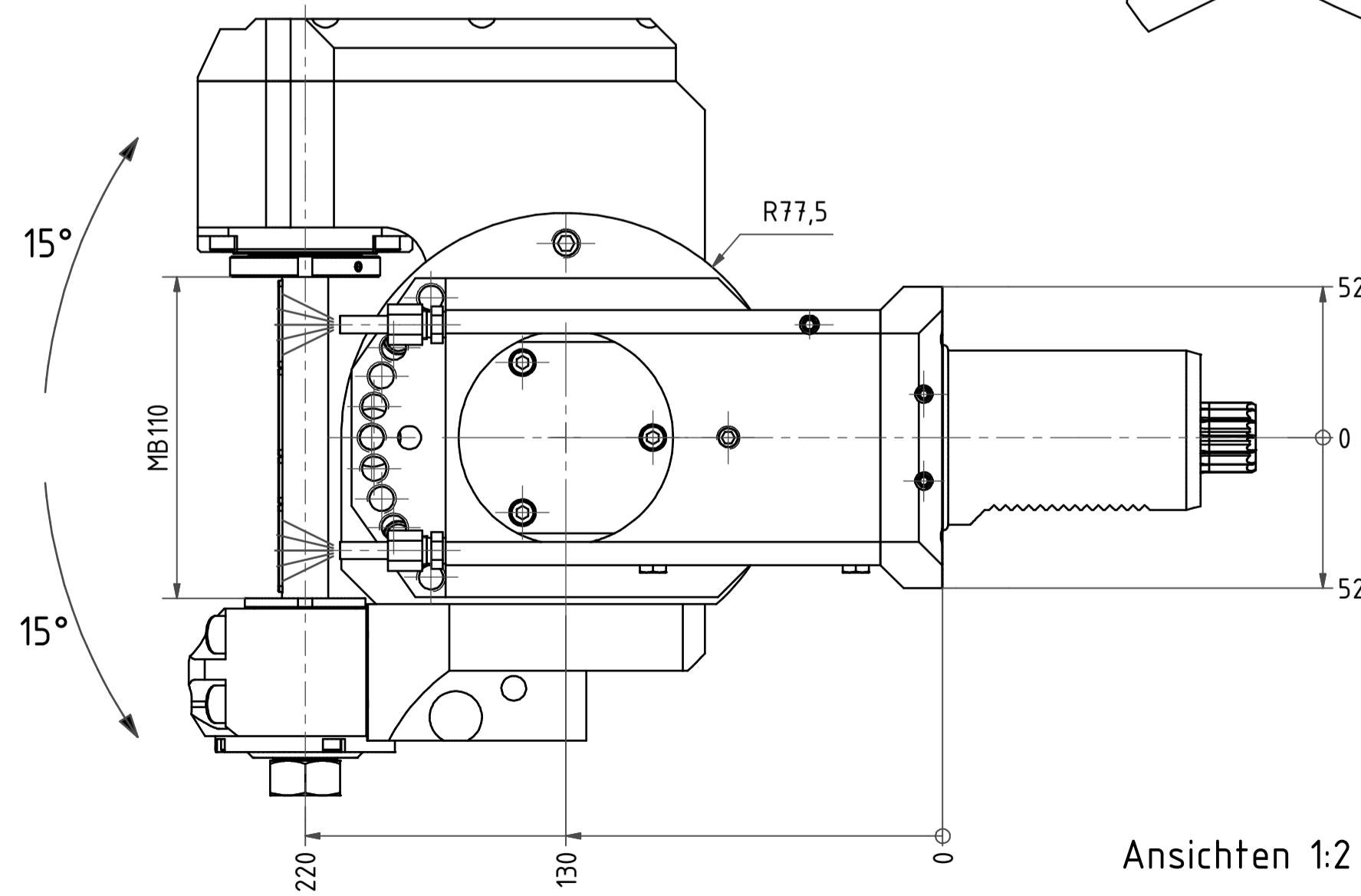
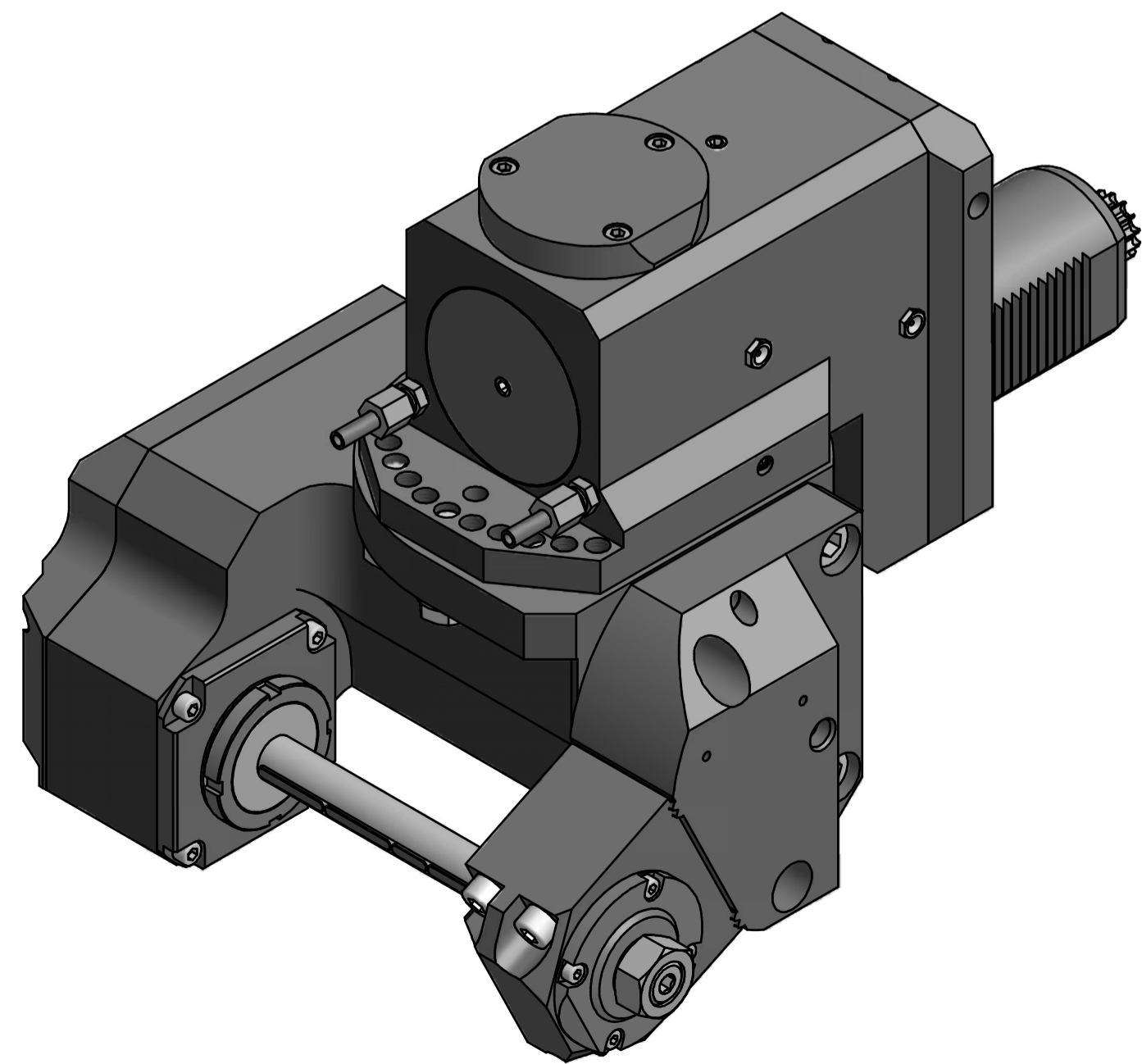
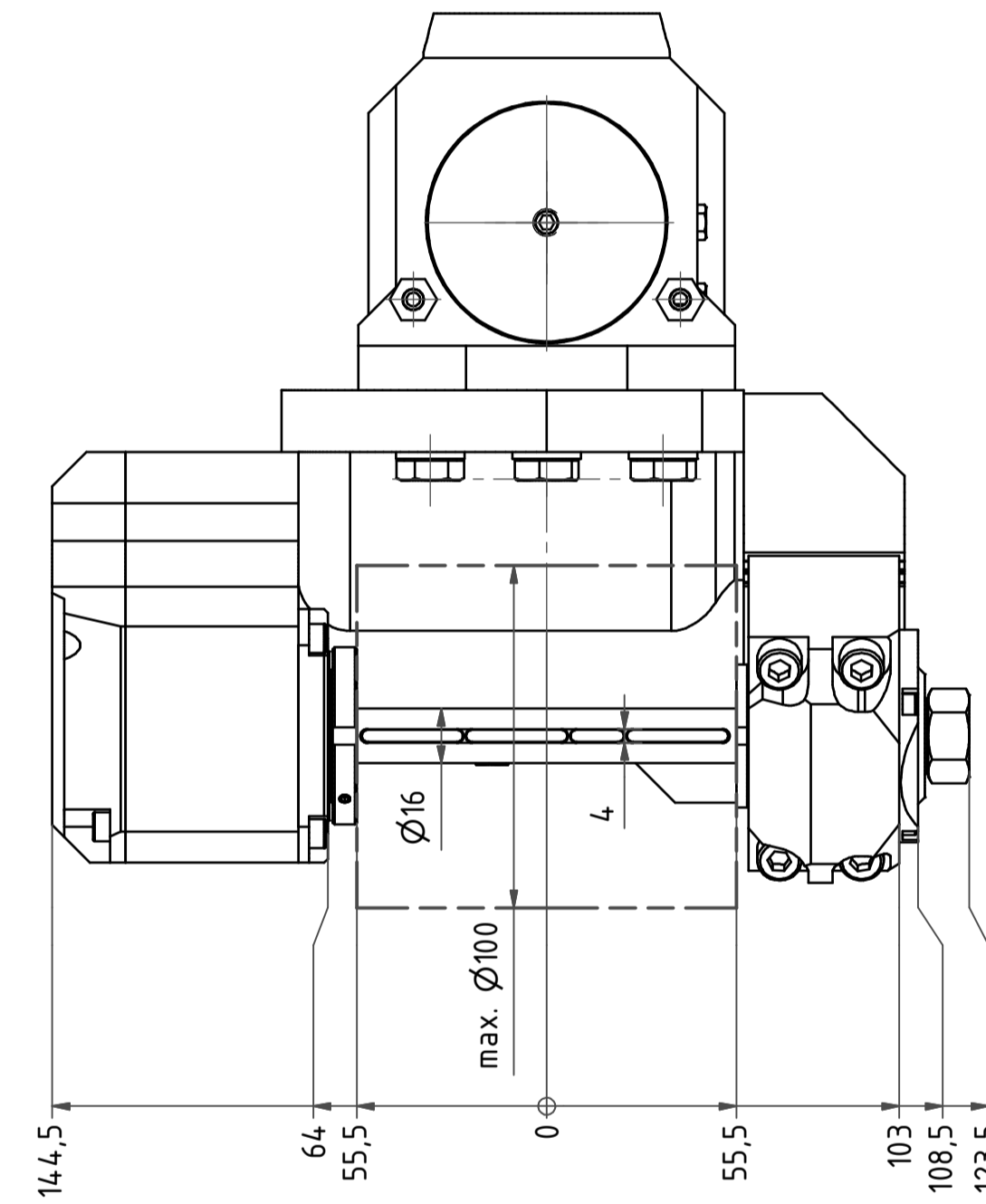
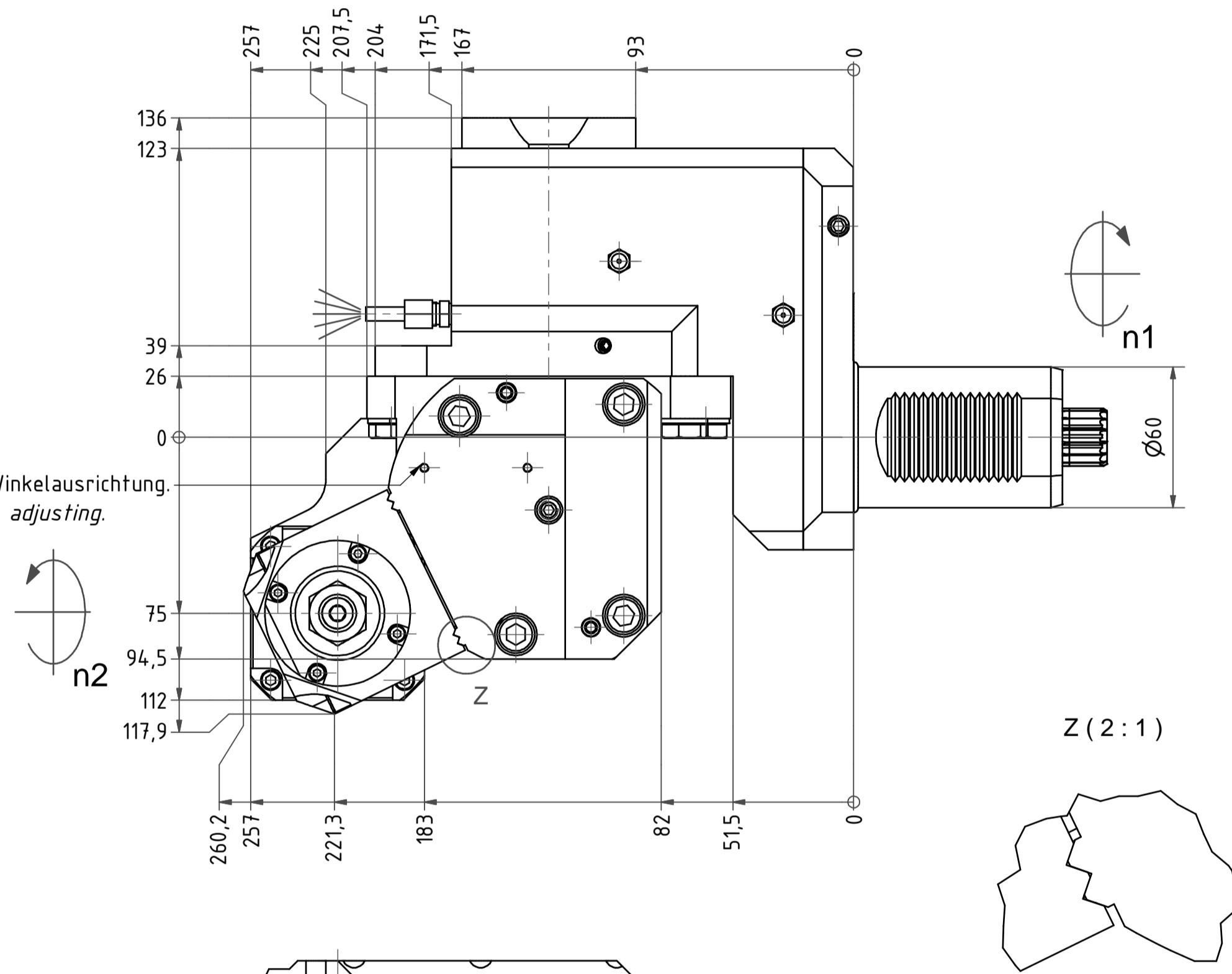
Alternativ werden Zylinderschrauben mit Innensechskant mitgeliefert.  
Hexagon socket head cap screws are also delivered.



Winkelausrichtung & CD-ROM in Lieferung enthalten!  
Angle adjusting & CD-ROM included in delivery!



Gewindebohrungen für Winkelausrichtung.  
Thread holes for angle adjusting.



Ansichten 1:2

Gewicht: 33 kg  
Weight: 33 kg

Beide Nachbarstationen nicht verwendbar!  
Both neighbour stations are not useable!

Bemerkung - Note  
mit Kegelrollenlagern  
with taper roller bearings

Technische Daten - technical data  
M1 / M2 = 80 / 160 Nm  
n1 / n2 = 4000 / 2000 1/min  
i (N1:N2) = 2:1

Bemerkung - Note  
Radial Scheibenfräserkopf versetzt  
Saw milling spindle offset

name	date	Technische Änderungen vorbehalten! Subject to technical modifications!
Projet	26.08.2013	
EWS		
EWS Werkzeug GmbH & Co. KG Hauptstraße 1 D-75098 Ohrenbrunn Tel. +49(0)71418000-100		
84.60165482R12TKWZ70MB110		DIN A1
MNR: 170215	IDENT: 0-EWS-14154	Blatt - page 1 (1)

Copyright EWS Tool Technologies  
Weitergabe und Vervielfältigung dieser Unterlage,  
Verwertung und Mitteilung ihres Inhalts nicht  
gestattet, soweit nicht ausdrücklich zugestanden.  
Zuwerhandlungen verpflichten zu Schadenersatz.