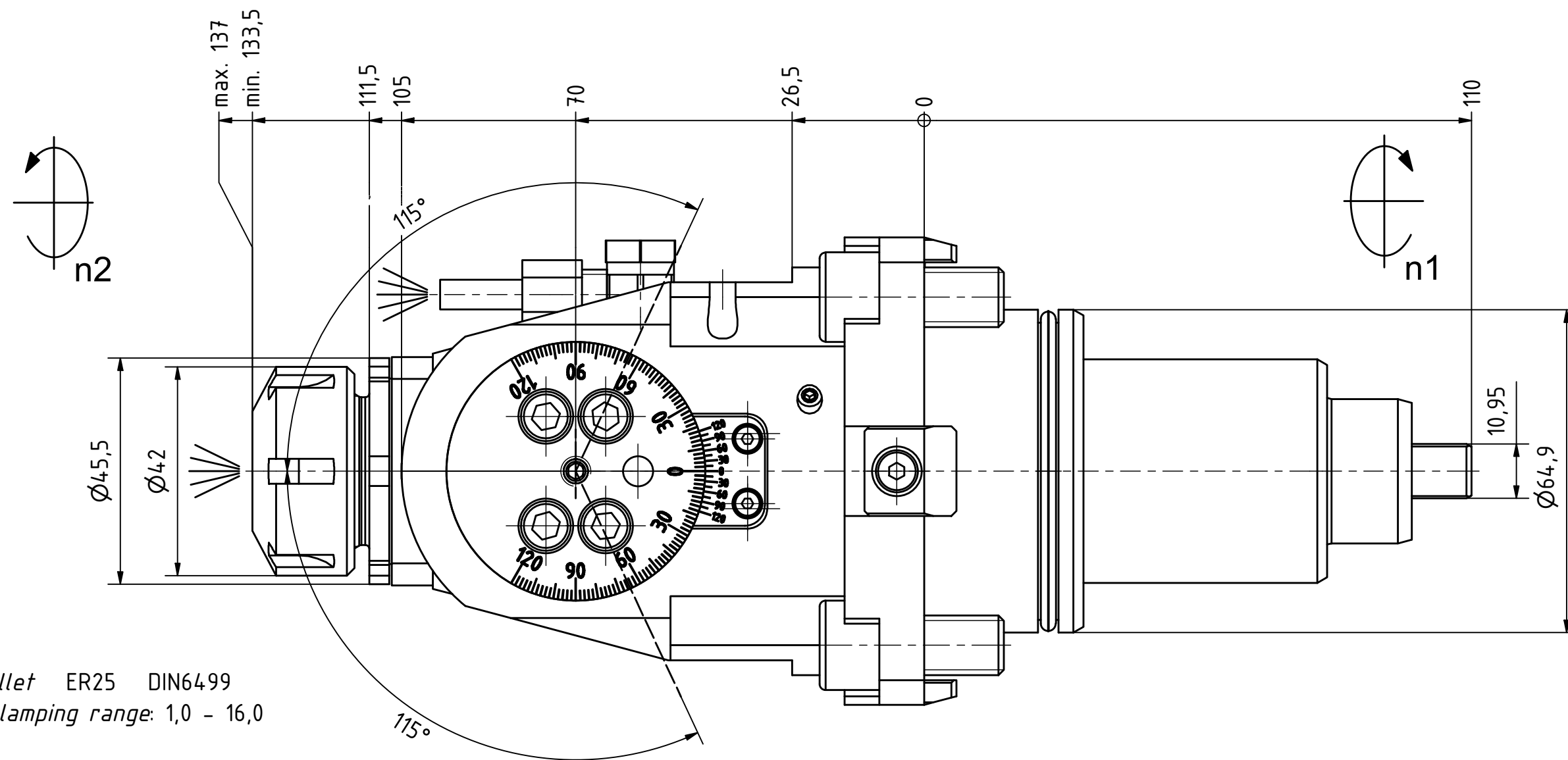




Ceramic Seal

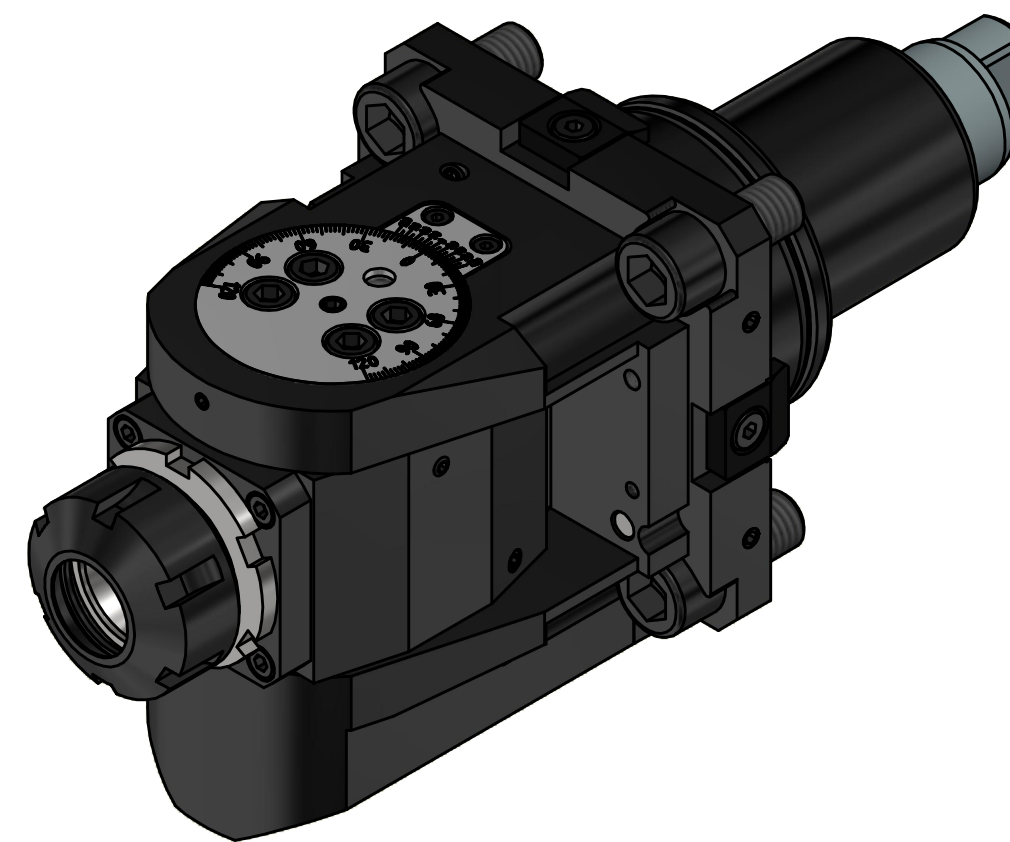
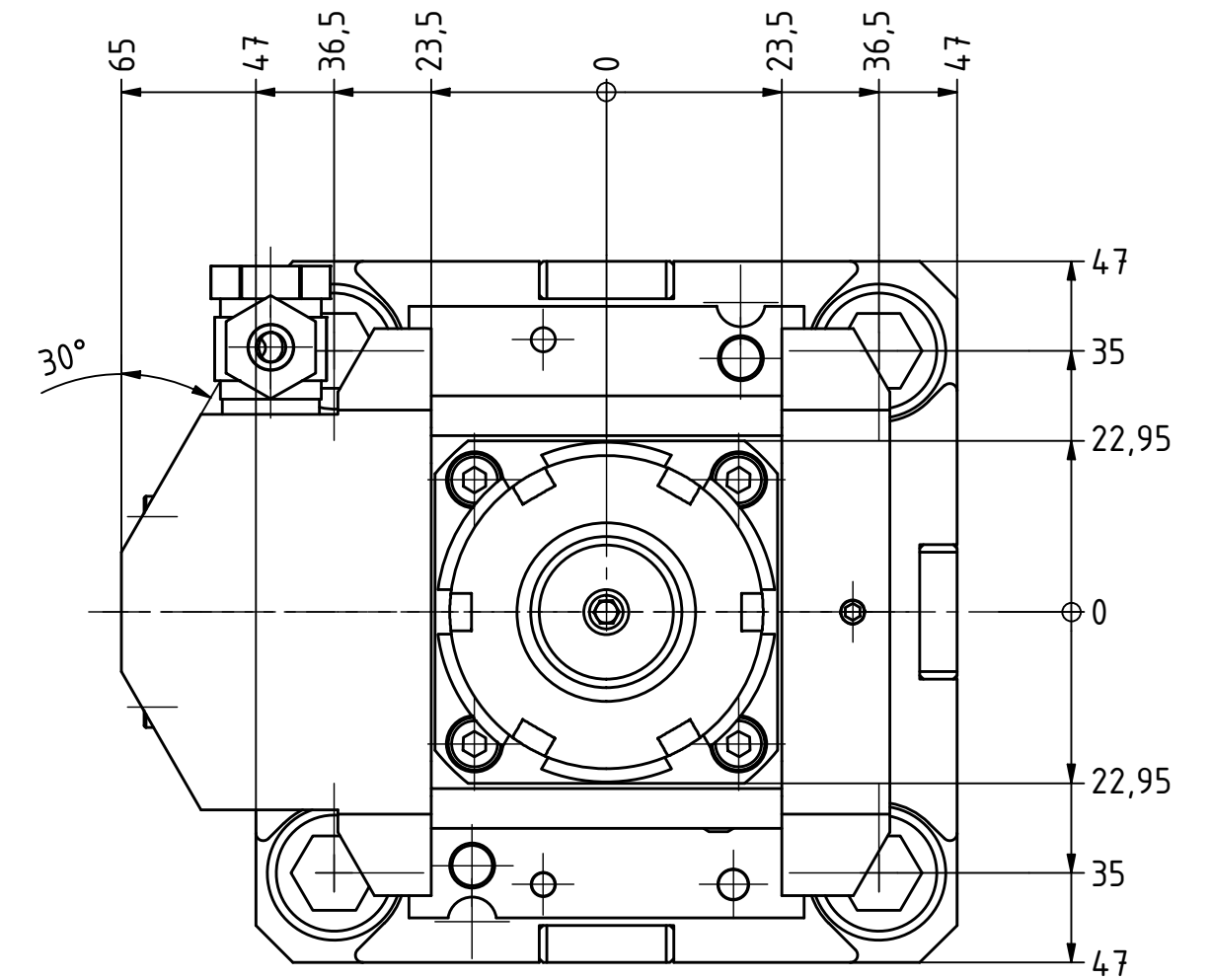


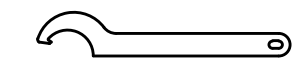
Tech Details



Spannzange / collet ER25 DIN6499  
 Spannbereich / clamping range: 1,0 - 16,0

Schwenkbereich  $\pm 115^\circ$   
 swivel area  $\pm 115^\circ$



  
 Hakenschlüssel  
 mit Nase  
 Hook wrench with  
 nose end  
 DIN1810 A 45x50

  
 Spannzangenschlüssel  
 Clamping wrench  
 225

Bitte überprüfen Sie, ob der Werkzeughalter auf ihrem Revolver  
 im Maschinenraum ohne Kollision durchschwenken kann.

Please check the work space of the machine for interferences  
 with the tool holder, especially the swiveling diameter.

Eine Nachbarstation könnte entfallen!  
 one neighbouring position may be lost!

Copyright **EWS Tool Technologies**  
 Weitergabe und Vervielfältigung dieser Unterlage,  
 Verwertung und Mitteilung ihres Inhalts nicht  
 gestattet, soweit nicht ausdrücklich zugestanden.  
 Zuwiderhandlungen verpflichten zu Schadenersatz.

<p>Bemerkung - Note          Für Trockenlauf geeignet!          Use without coolant fluid allowed!</p>	<p>Technische Daten - technical data          Weight = 5,477 [kg]          Torque max. (M1/M2) = 20 / 20 [Nm]          Speed max. (n1/n2) = 6000 / 6000 [1/min]          Gear ratio (i)=n1:n2 = 1:1          Pressure (pmax) = 70 [bar]</p>	<p>Benennung - Title  <b>Schwenkkopf</b>  <b>Swivel head</b></p>	<p><b>EWS</b> Tool Technologies          EWS Weigle GmbH &amp; Co. KG          Maybachstr. 1          D-73066 Ulm/ingen          www.ews-tools.de</p>	<p>Technische Änderungen vorbehalten!          Subject to technical modifications!          IDENT: DEWS144233</p>	<p>REV: -/B          MNR.  <b>195016</b></p>
--	---	--	---	---	--

