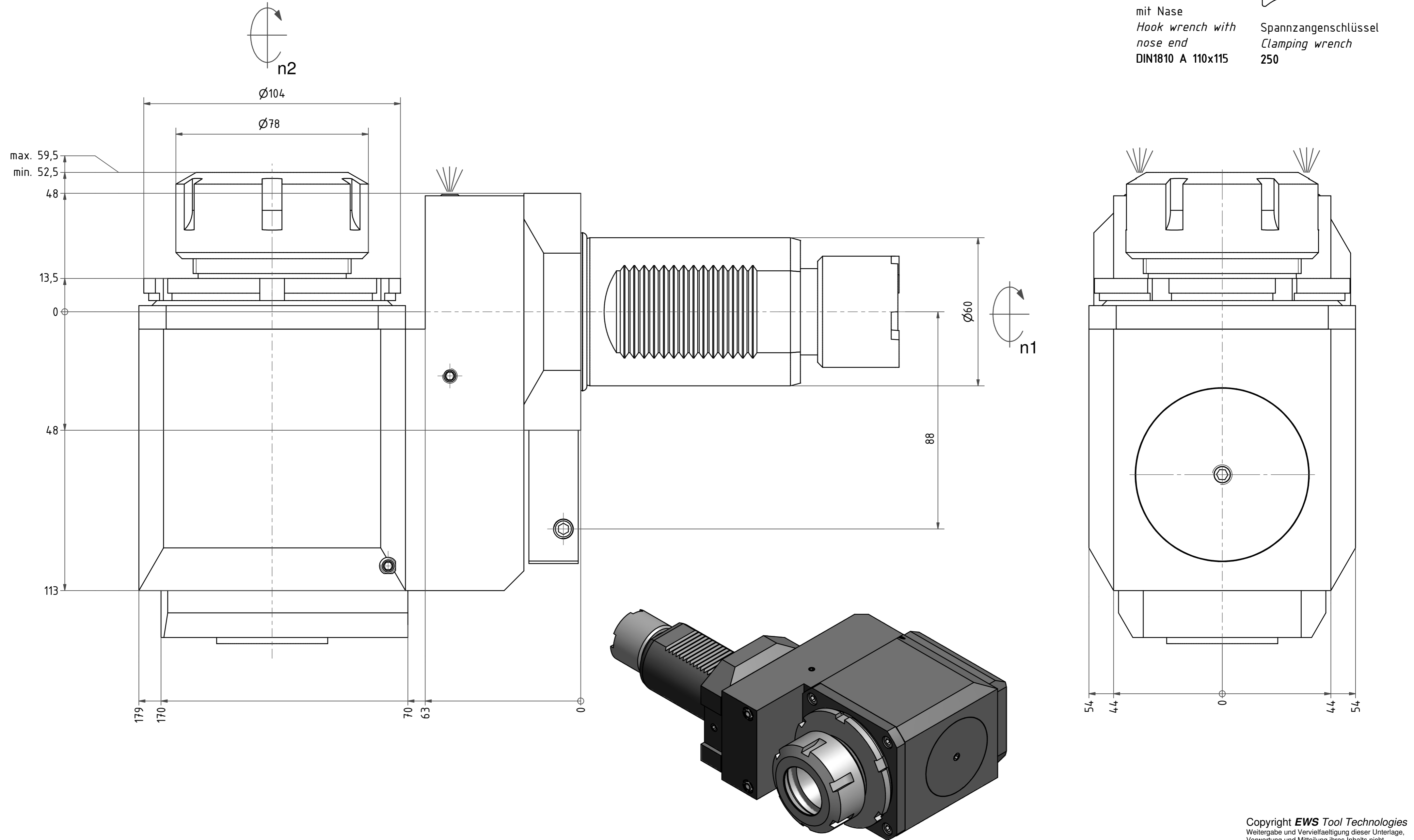


Spannzange / collet ER50 DIN6499
 Spannereich / clamping range: 6,0 - 34,0

Hakenschlüssel
 mit Nase
 Hook wrench with
 nose end
 DIN1810 A 110x115

Spannzangenschlüssel
 Clamping wrench
 250



Copyright **EWS Tool Technologies**
 Weitergabe und Vervielfältigung dieser Unterlage,
 Verwertung und Mitteilung ihres Inhalts nicht
 gestattet, soweit nicht ausdrücklich zugestanden.
 Zuwiderhandlungen verpflichten zu Schadenersatz.

Bemerkung - Note mit Kegelrollenlagern with taper roller bearings	Technische Daten - technical data M ₁ / M ₂ = 80 / 160 Nm n ₁ / n ₂ = 4000 / 2000 1/min i (N ₁ :N ₂) = 2:1	Benennung - Title Radial Bohr und Fräskopf, zurückges <i>Radial drill. and mill. head offset</i>	name Lukjanow	date 03.07.2015	Technische Änderungen vorbehalten! Subject to technical modifications! Nr. 80.6050KRLB45LI2 MNR: 175873 IDENT: D-EWS-182715 - Blatt - page 1 (1)
	EWS Tool Technologies EWS Werkzeug GmbH & Co. KG Maybachstr. 1 D-72096 Ulmringen Tel. +49(0)7161/93040-100			DIN A2	