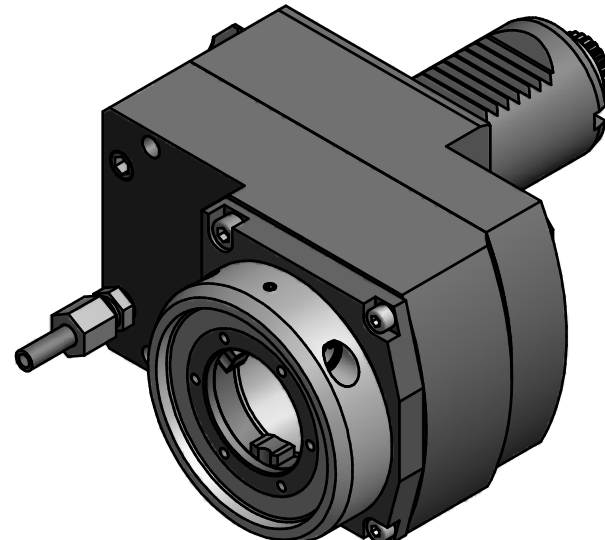
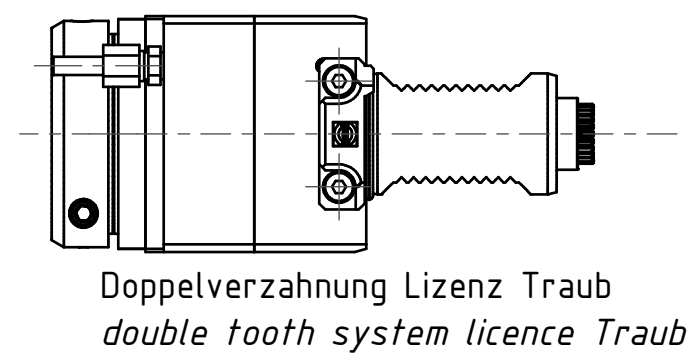


Trifix Anzugsdrehmoment 50 Nm  
 Trifix clamping torque 50 Nm



Copyright **EWS Tool Technologies**  
 Weitergabe und Vervielfaeltigung dieser Unterlage,  
 Verwertung und Mitteilung ihres Inhalts nicht  
 gestattet, soweit nicht ausdrecklich zugestanden.  
 Zuwiderhandlungen verpflichten zu Schadenersatz.

Bemerkung - Note	Technische Daten - technical data $M_1 / M_2 = 50 / 50 \text{ Nm}$ $n_1 / n_2 = 6000 / 6000 \text{ 1/min}$ $i (N_1:N_2) = 1:1$	Benennung - Title <b>Axial Bohr u. Fräskopf achsversetzt</b> <i>Ax. drill. and mill. head offset</i>	name	date	Technische Aenderungen vorbehalten! <i>Subject to technical modifications!</i>	
			drawing	Theiss		
			<b>EWS</b> Weigete GmbH & Co. KG Maybachstr. 1 D-73066 Uhlingen Tel. +49(0)7161/93040-100		Nr. <b>50.40VX4CTXRLTFL</b>	DIN A3
			MNR: 164365		IDENT: D-EWS-149544 -	Blatt - page 1 (1)