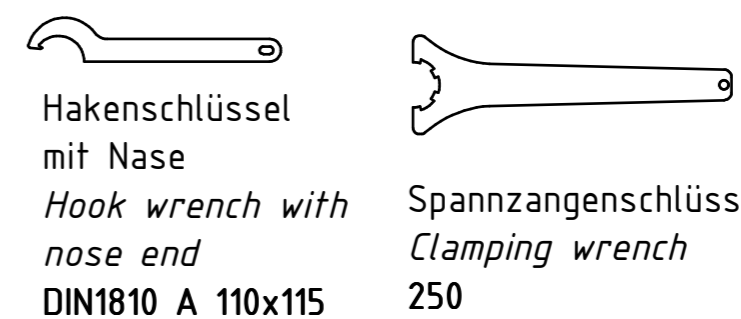
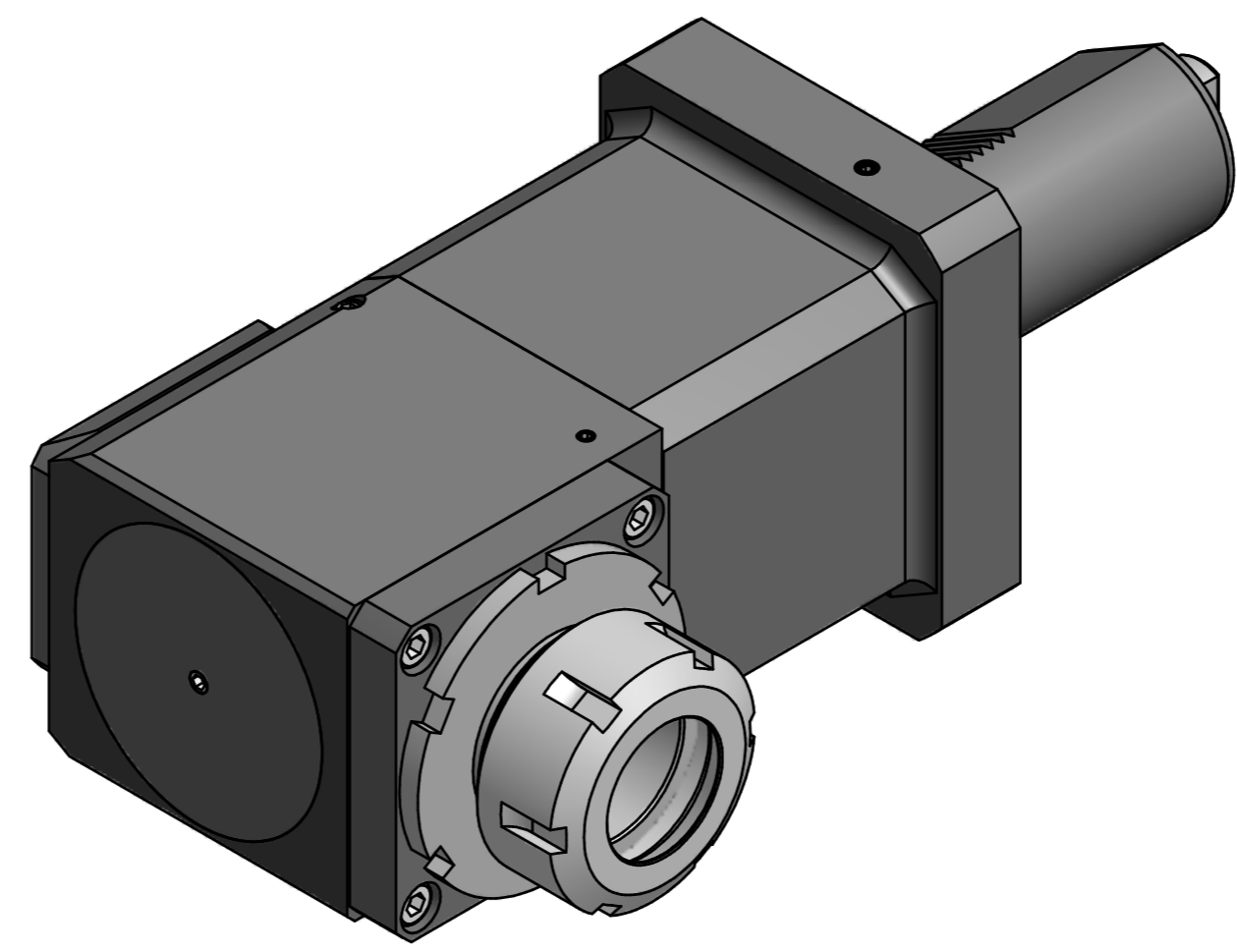


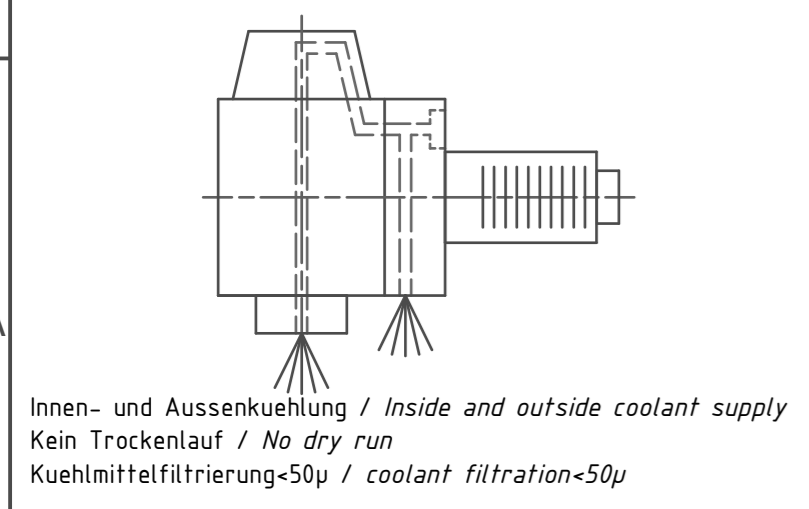
Spannzange / collet ER50 DIN6499
Spannbereich / clamping range: 6,0 - 34,0



Hakenschlüssel mit Nase
Hook wrench with nose end
DIN1810 A 110x115

Spannzangenschlüssel
Clamping wrench
250

Copyright **EWS Tool Technologies**
Weitergabe und Vervielfältigung dieser Unterlage, Verwertung und Mitteilung ihres Inhalts nicht gestattet, soweit nicht ausdrücklich zugestanden. Zuwiderhandlungen verpflichten zu Schadenersatz.



Innen- und Aussenkuehlung / Inside and outside coolant supply
Kein Trockenlauf / No dry run
Kuehlmittelfiltrierung 50μ / coolant filtration 50μ

<p><i>Bemerkung - Note</i> Nicht ohne Kuehlmittel betreiben! Not for use without coolant-fluid! mit Kegelrollenlager with taper roller bearing(s)</p>	<p><i>Technische Daten - technical data</i> M1 / M2 = 160 / 160 Nm n1 / n2 = 3000 / 3000 1/min i (N1:N2) = 1:1 Pmax = 70 bar</p>
---	--

Benennung - Title
Radial Bohr und Fräskopf
Radial drilling and milling head

<table border="1"> <tr> <th>name</th> <th>date</th> </tr> <tr> <td>Rogler</td> <td>05.12.2014</td> </tr> </table>	name	date	Rogler	05.12.2014	<p>Technische Aenderungen vorbehalten! Subject to technical modifications!</p>
name	date				
Rogler	05.12.2014				
<p>Nr. 60.6050KRMP650RIK</p>	<p>DIN A2</p>				
<p>MNR: 175866 IDENT: D-EWS-169508 - Blatt - page 1 (1)</p>					