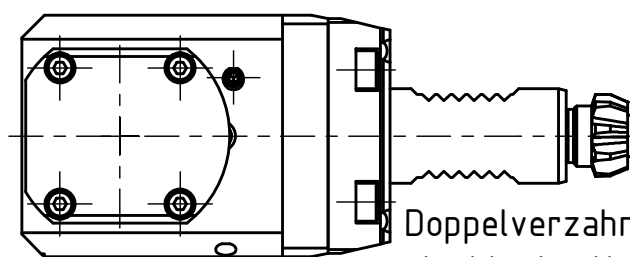
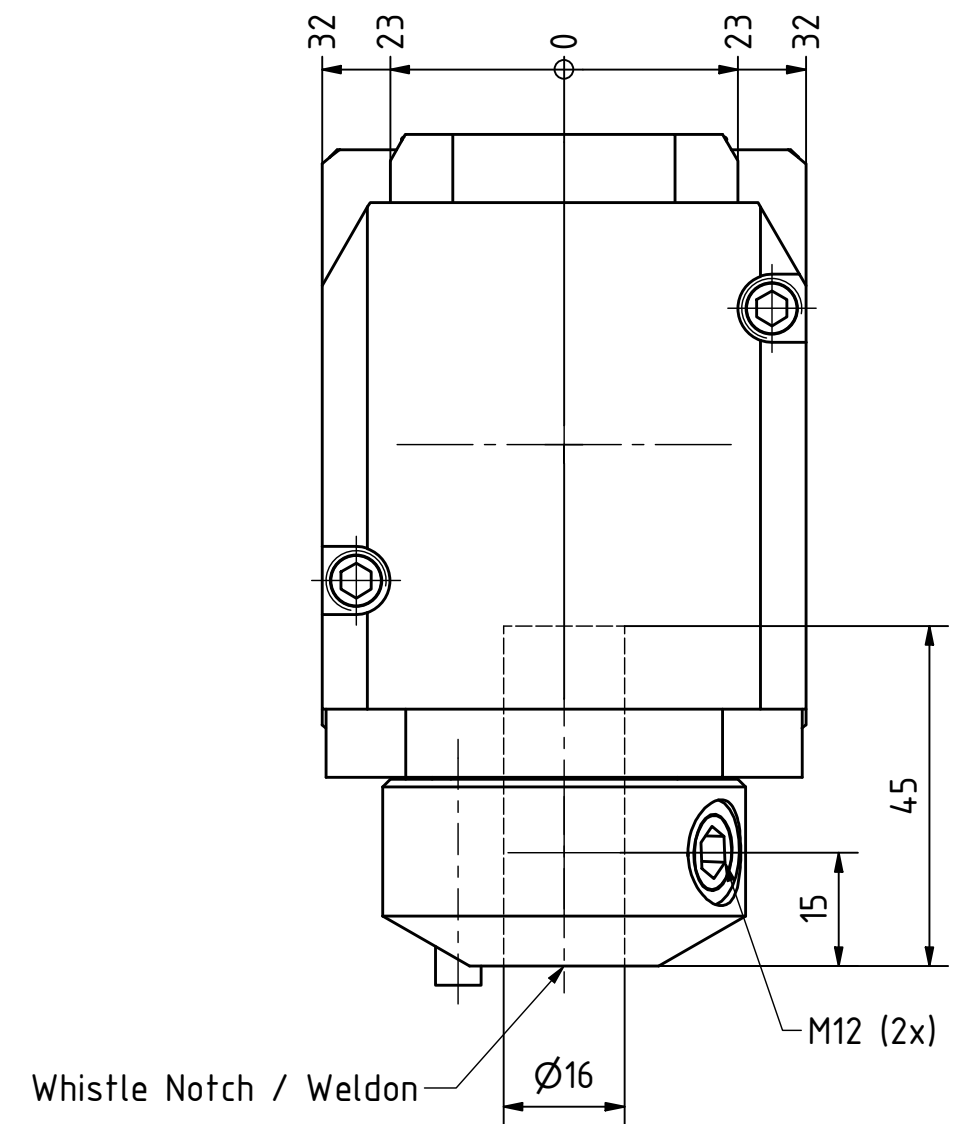
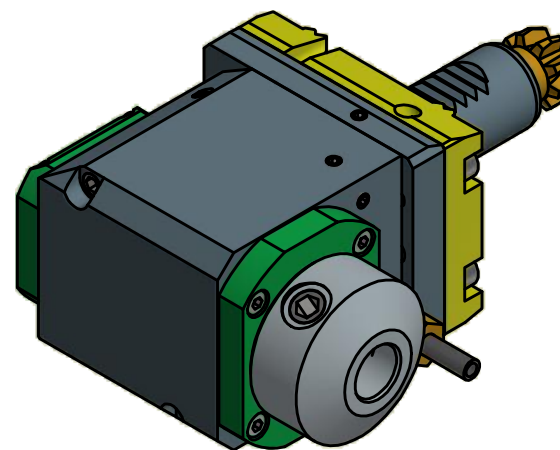


W-Verzahnung Lizenz Index-Werke
W-tooth system licence Index-Corporation



Doppelverzahnung Lizenz Traub
double tooth system licence Traub



Copyright **EWS Tool Technologies**
 Weitergabe und Vervielfältigung dieser Unterlage,
 Verwertung und Mitteilung ihres Inhalts nicht
 gestattet, soweit nicht ausdrücklich zugestanden.
 Zuwiderhandlungen verpflichten zu Schadenersatz.

Bemerkung - Note

Technische Daten - technical data

Benennung - Title

Weight = 3.535 [kg]
 Torque max. (M1/M2) = 25 / 25 [Nm]
 Speed max. (n1/n2) = 8000 / 8000 [1/min]
 Gear ratio (i)=n1:n2 = 1:1

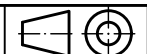
Radial Bohr und Fräskopf
Radial drilling and milling head



Nr. - No.
 60.2516WNABCRLW

Technische Änderungen vorbehalten!
 Subject to technical modifications!

IDENT: D-EWS-209872



REV: -/-

MNR.
 193654

