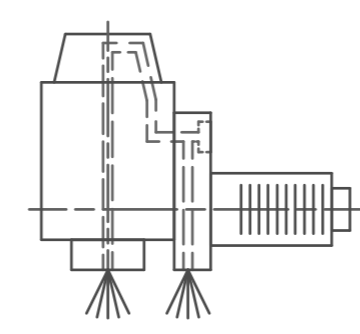
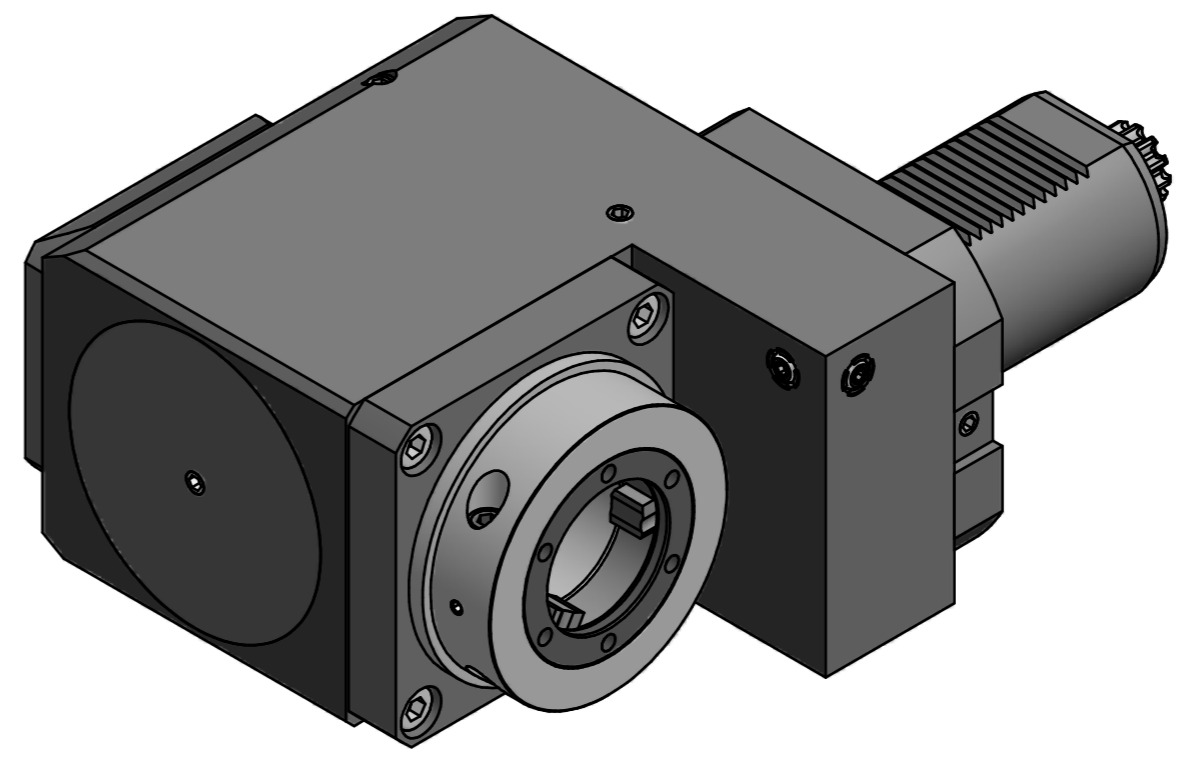


EWS-Varia V5



Innen- und Aussenkuehlung / Inside and outside coolant supply
 Kein Trockenlauf / No dry run
 Kuehlmittelfiltrierung-50µ / coolant filtration-50µ



mit Kegelrollenlager
 with taper roller bearing(s)

Bemerkung - Note Nicht ohne Kuehlmittel betreiben! Not for use without coolant-fluid! Schutzrecht angemeldet Trademark right applied	Technische Daten - Technical data M1 / M2 = 160 / 160 Nm n1 / n2 = 3000 / 3000 1/min i (N1:N2) = 1:1 Pmax = 70 bar
----------------------------------------------------------------------------------------------------------------------------------------------------------------	--------------------------------------------------------------------------------------------------------------------------------

Benennung - Title
Radial Bohr und Fräskopf. zurückges
Radial drill. and mill. head offset

name Theiss	date 03.03.2014	Technische Aenderungen vorbehalten! Subject to technical modifications!
Nr. 80.60V5KR5482RIK		IDENT: D-EWS-152635 - Blatt - page 1 (1)
MNR: 164657		DIN A2

Copyright **EWS Tool Technologies**
 Weitergabe und Vervielfaeltigung dieser Unterlage,
 Verwertung und Mitteilung ihres Inhalts nicht
 gestattet, soweit nicht ausdruercklich zugestanden.
 Zuwiderhandlungen verpflichten zu Schadenersatz.