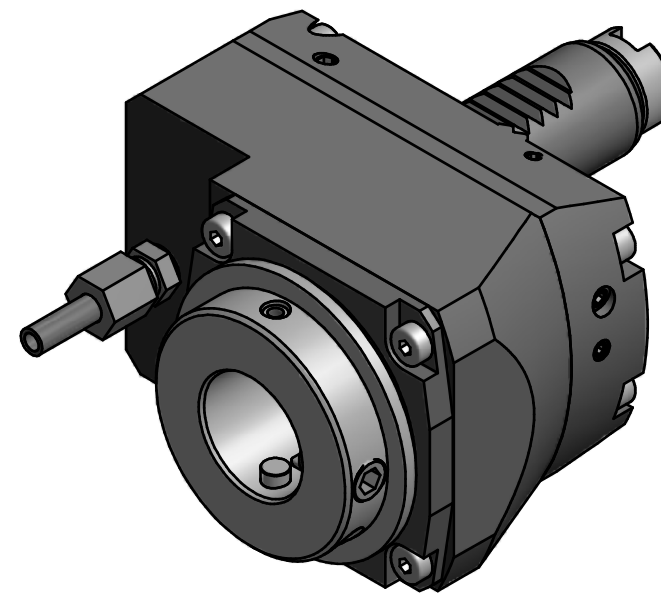
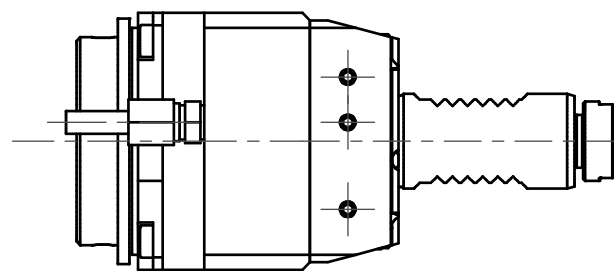


Doppelverzahnung Lizenz Traub
double tooth system licence Traub



Copyright **EWS Tool Technologies**
Weitergabe und Vervielfaeltigung dieser Unterlage,
Verwertung und Mitteilung ihres Inhalts nicht
gestattet, soweit nicht ausdrecklich zugestanden.
Zuwiderhandlungen verpflichten zu Schadenersatz.

Bemerkung - Note

Technische Daten - technical data

Benennung - Title

M1 / M2 = 20 / 40 Nm
n1 / n2 = 6000 / 3000 1/min
i (N1:N2) = 2:1

Axial Bohr u. Fräskopf achsversetzt
Ax. drill. and mill. head offset

name	date
Lukjanow	10.10.2013

Technische Aenderungen vorbehalten!
Subject to technical modifications!

EWS Weigle GmbH & Co. KG
Maybachstr. 1
D-73066 Uhingen
Tel. +49(0)7161/93040-10

Nr.
50.25V3G200RLI2W

DIN A3

File: D-EWS-144255-.idw

Blatt - page 1 (1)