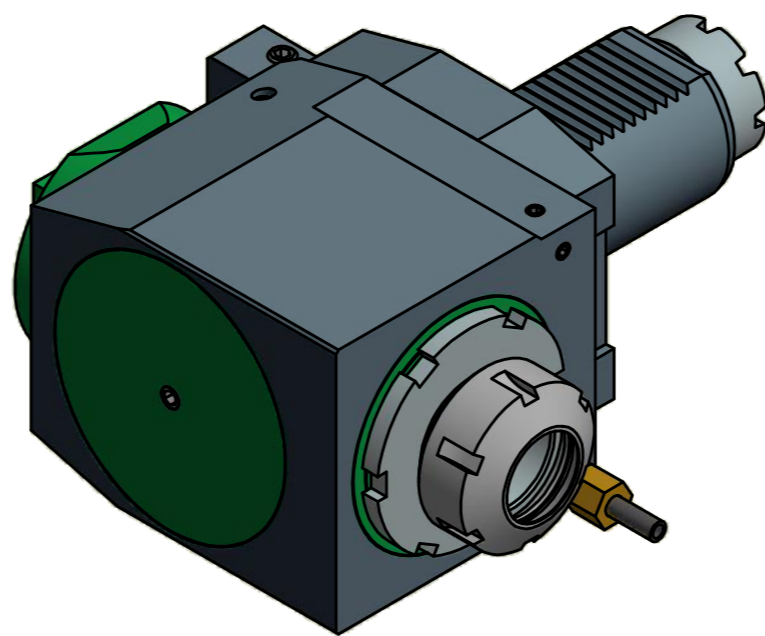
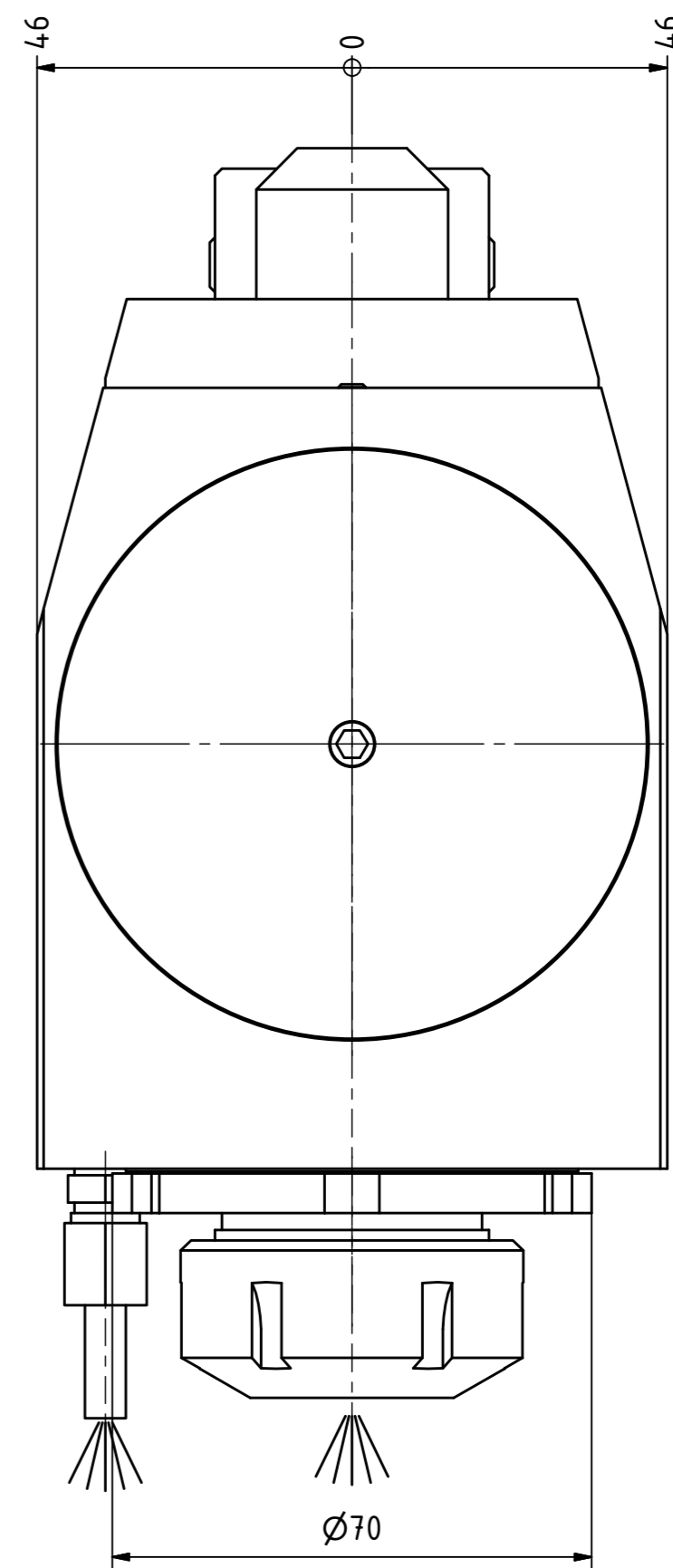
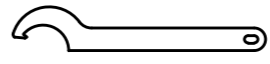
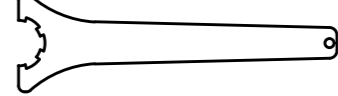


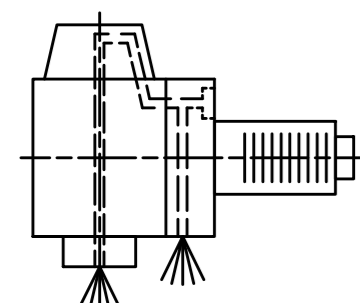
Spannzange / collet ER32 DIN6499  
 Spannbereich / clamping range: 2,0 - 20,0



  
 Hakenschlüssel  
 mit Nase  
 Hook wrench with  
 nose end  
 DIN1810 A 68x75

  
 Spannzangenschlüssel  
 Clamping wrench  
 232

Copyright **EWS Tool Technologies**  
 Weitergabe und Vervielfältigung dieser Unterlage,  
 Verwertung und Mitteilung ihres Inhalts nicht  
 gestattet, soweit nicht ausdrücklich zugestanden.  
 Zuwiderhandlungen verpflichten zu Schadenersatz.



Innen- und Aussenkuehlung / Inside and outside coolant supply  
 Kein Trockenlauf / No dry run  
 Kuehlmittelfiltrierung=50µ / coolant filtration=50µ

Bemerkung - Note  
 Nicht ohne Kuehlmittel betreiben!  
 Not for use without coolant-fluid!

Technische Daten - technical data  
 Weight = 8.556 [kg]  
 Torque max. (M1/M2) = 100 / 50 [Nm]  
 Speed max. (n1/n2) = 4000 / 8000 [1/min]  
 Gear ratio (i)=n1:n2 = 1:2  
 Pressure (pmax) = 70 [bar]

Benennung - Title  
 Radial Bohr und Fräskopf  
 Radial drilling and milling head

**EWS** Tool Technologies  
 EWS Weigle GmbH & Co. KG  
 Maybachstr. 1  
 D-73066 Uhlingen  
 www.ews-tools.de  
 Nr. - No.  
 60.5032TOEMRIK1

Technische Aenderungen vorbehalten!  
 Subject to technical modifications!  
 IDENT: DEWS035913  
 MNR.  
 REV: -/A  
 169985

