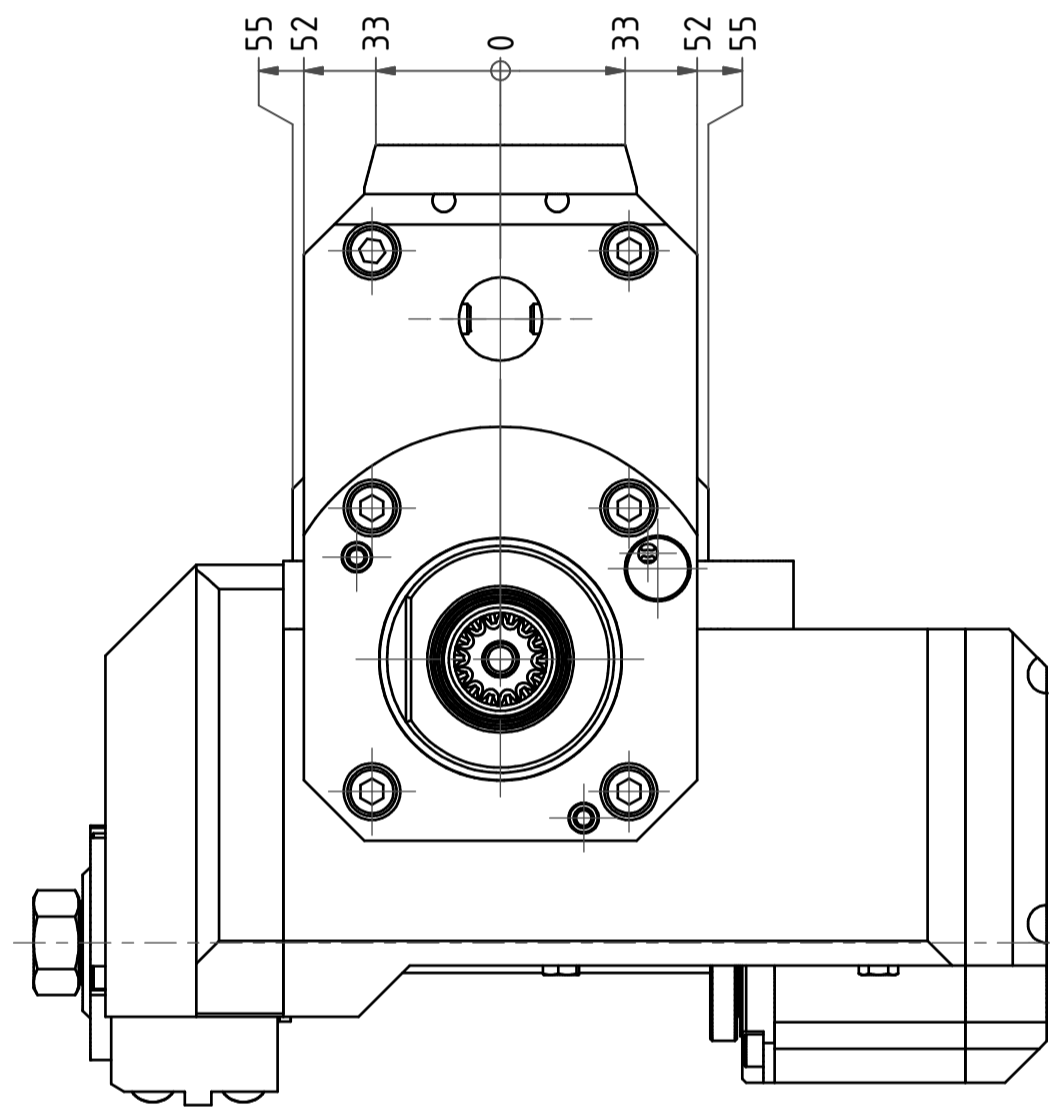
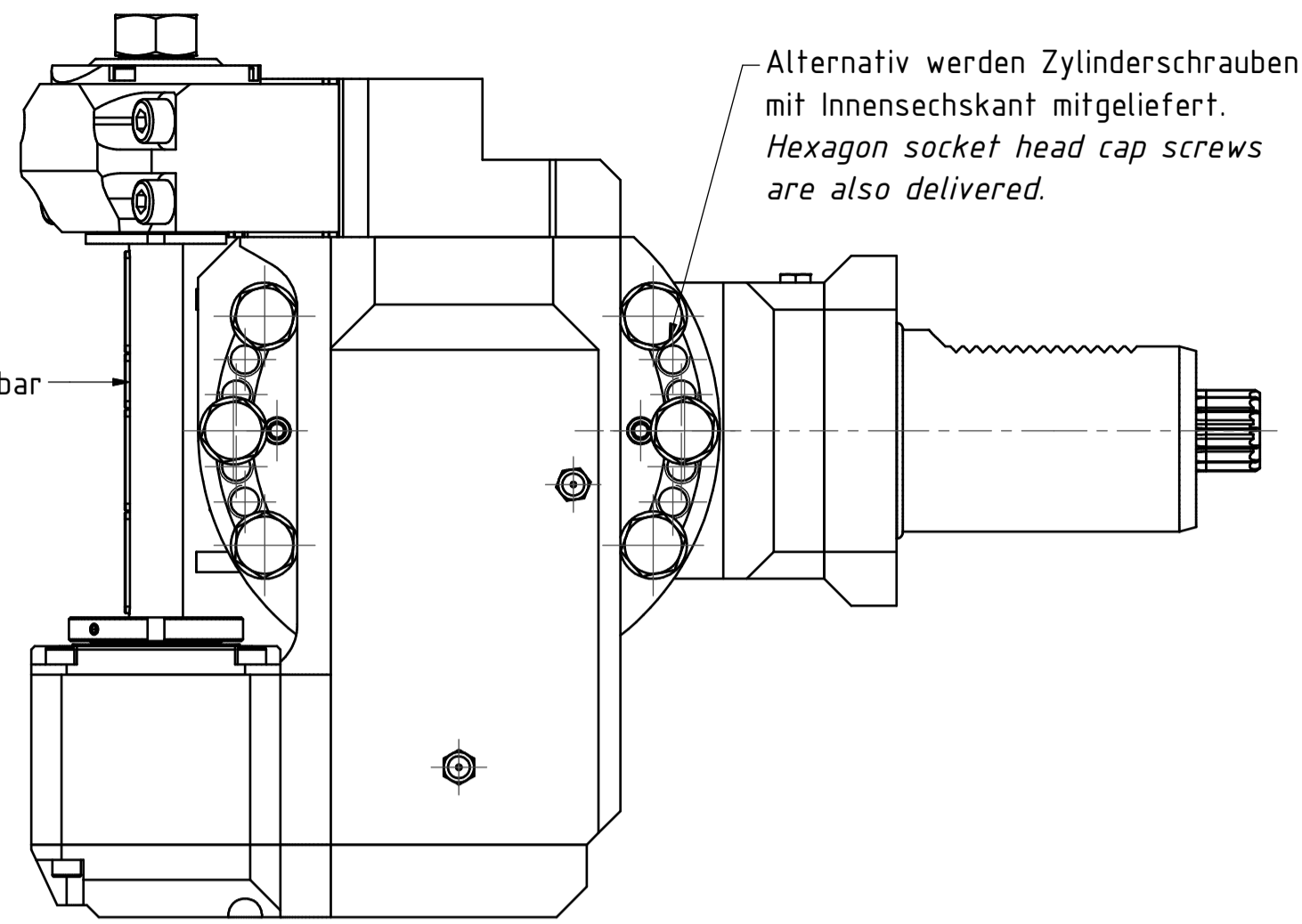
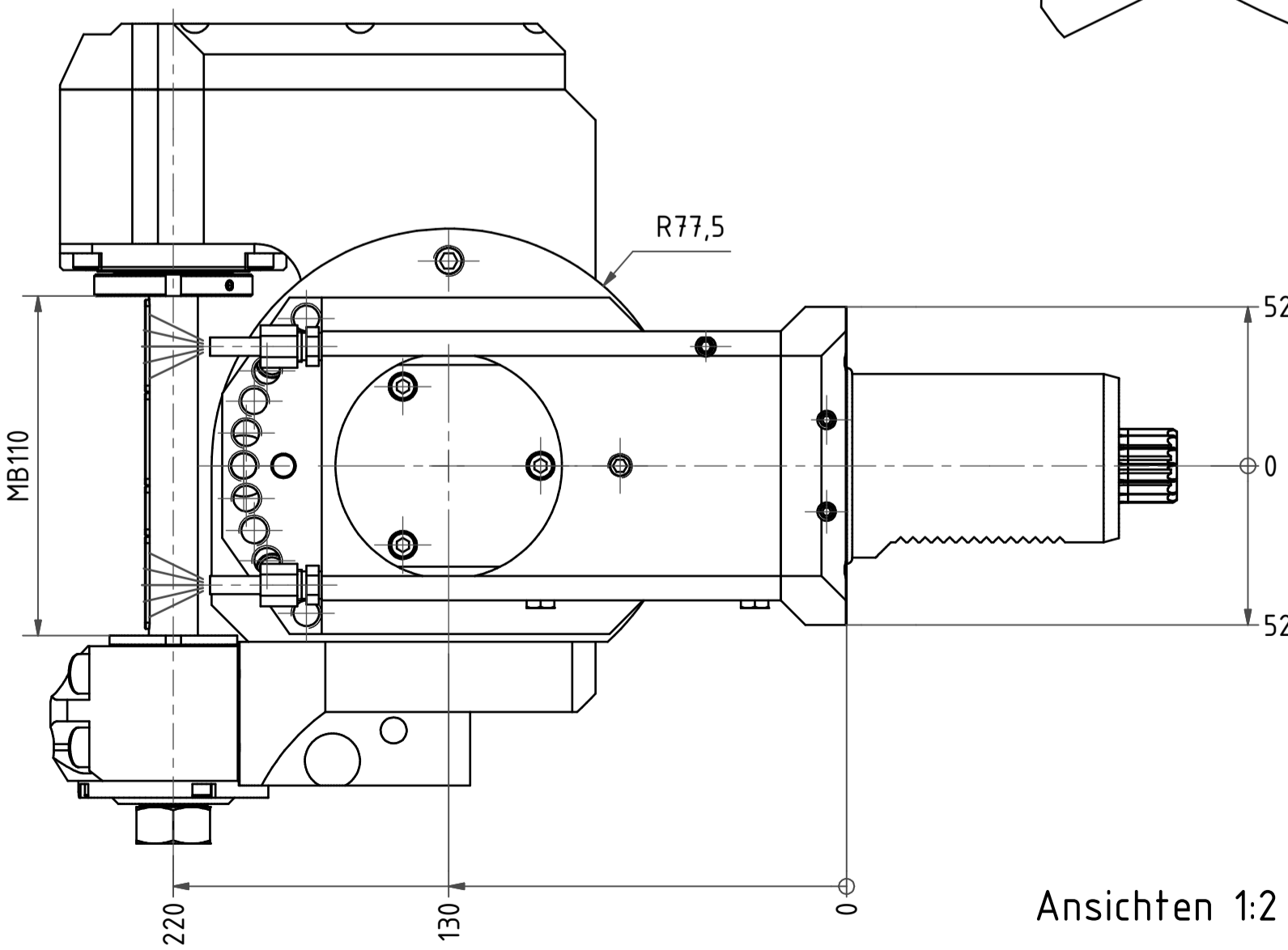
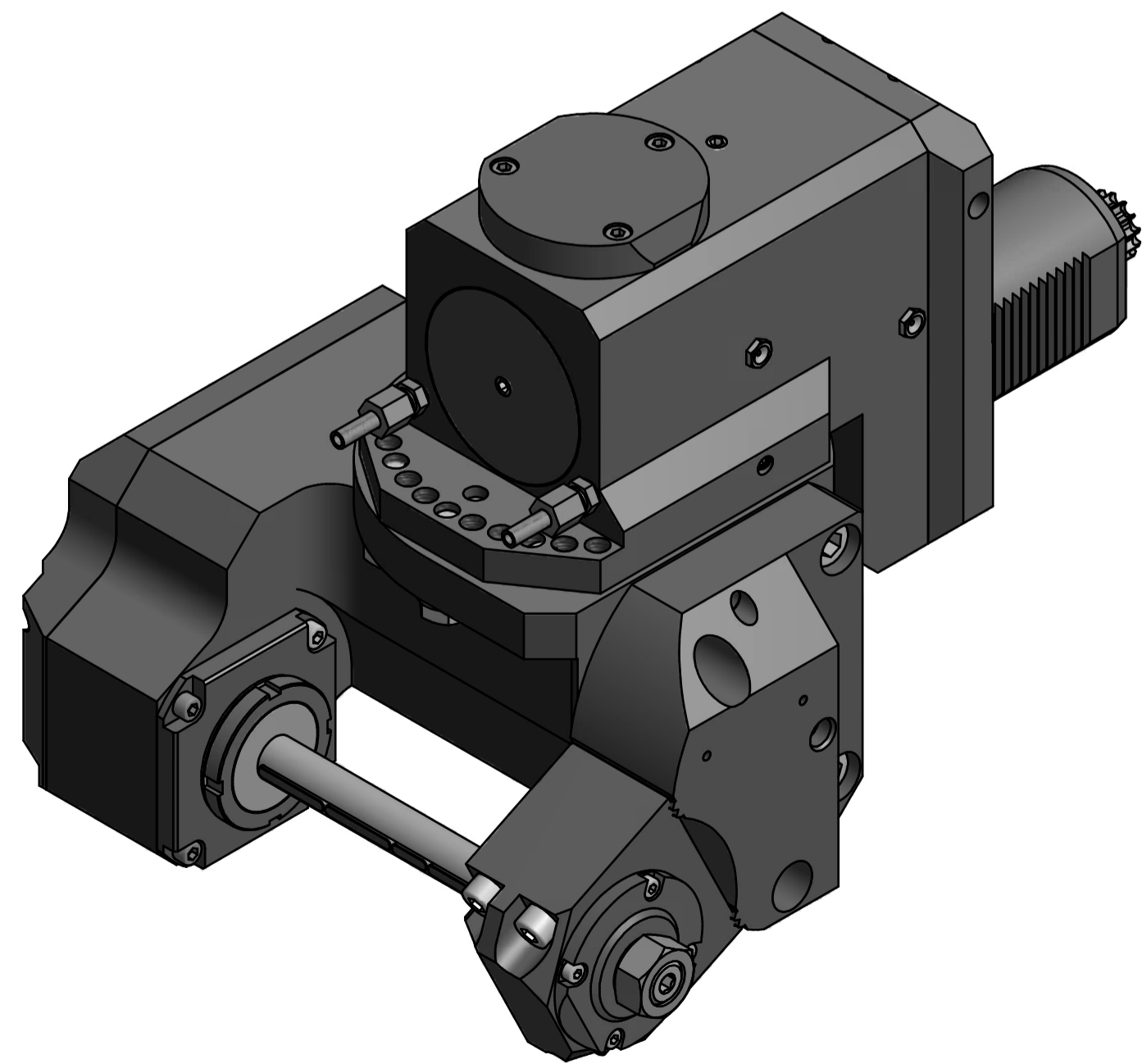
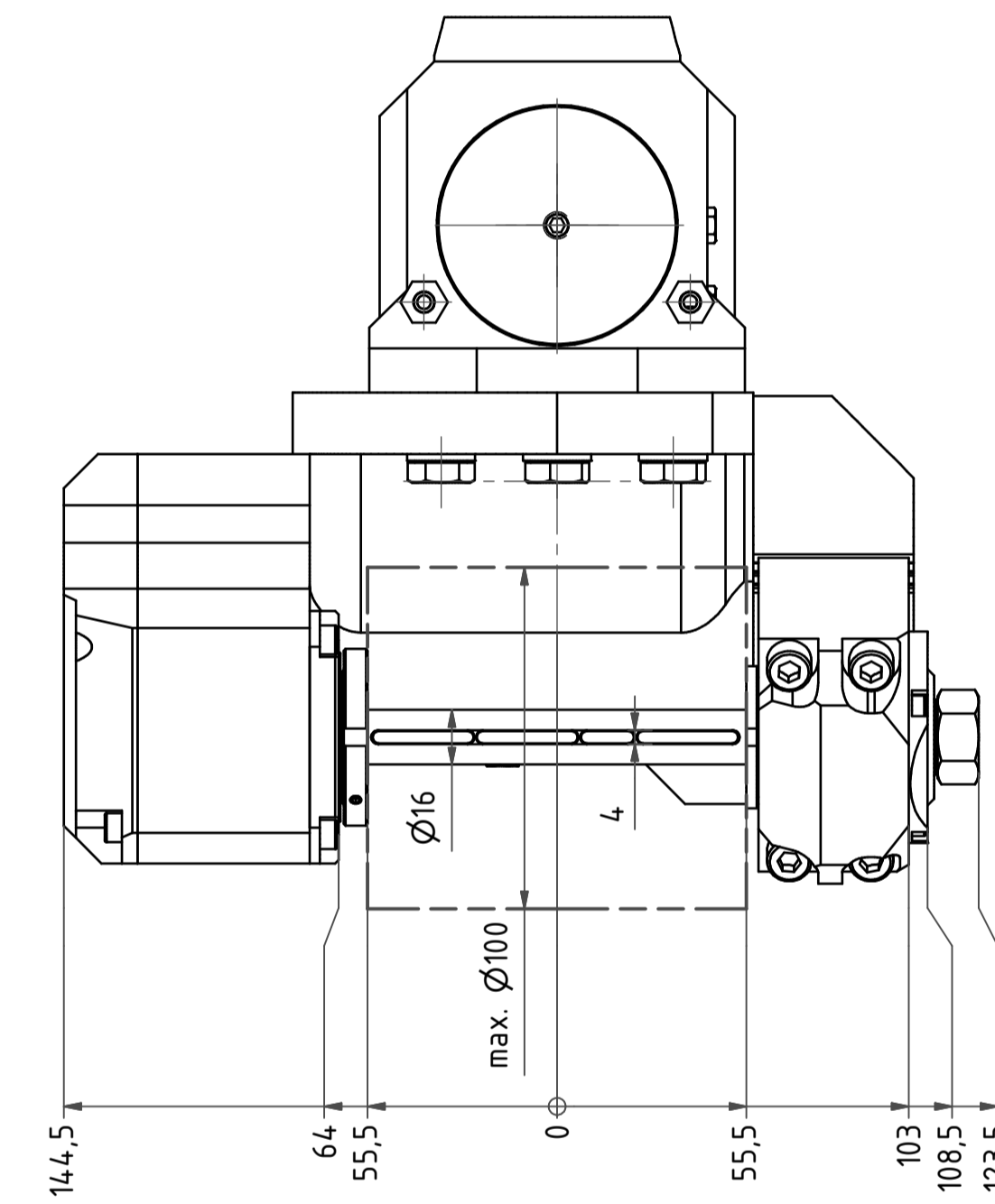
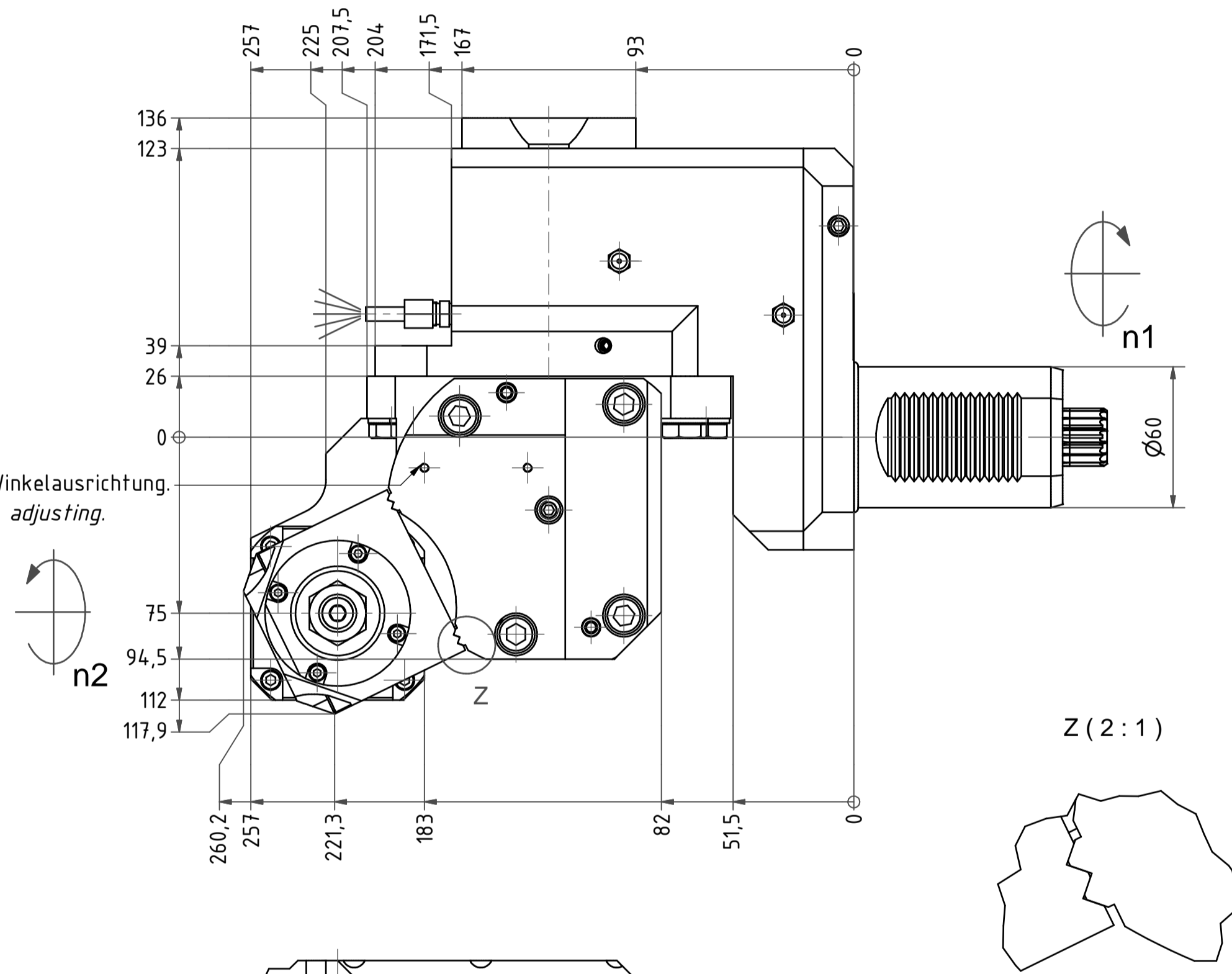


Fraeserwelle austauschbar
Spindle removable



Gewindebohrungen für Winkelausrichtung.
Thread holes for angle adjusting.



Ansichten 1:2

Gewicht: 33 kg
Weight: 33 kg

Beide Nachbarstationen nicht verwendbar!
Both neighbour stations are not useable!

Bemerkung - Note
mit Kegelrollslagern
with taper roller bearings

Technische Daten - Technical data
M1 / M2 = 80 / 160 Nm
n1 / n2 = 4000 / 2000 1/min
i (N1:N2) = 2:1

Bemerkung - Note
Radial Scheibenfräserkopf versetzt
Saw milling spindle offset

name	date	Technische Änderungen vorbehalten! Subject to technical modifications!
Projet	11.09.2013	
EWS EWS Werkzeug GmbH & Co. KG <small>Werkzeugbau</small> <small>D-72098 Ulm</small> <small>Telefon: +49 (0) 71 92 04-100</small>		
84.60165482RI2Z70MB110		DIN A1
MNR: 169831	IDENT: D-EWS-142848 A	Blatt - page 1 (1)

Copyright EWS Tool Technologies
Weitergabe und Vervielfältigung dieser Unterlage,
Verwertung und Mitteilung ihres Inhalts nicht
gestattet, soweit nicht ausdrücklich zugestanden.
Zuwerhandlungen verpflichten zu Schadenersatz.