

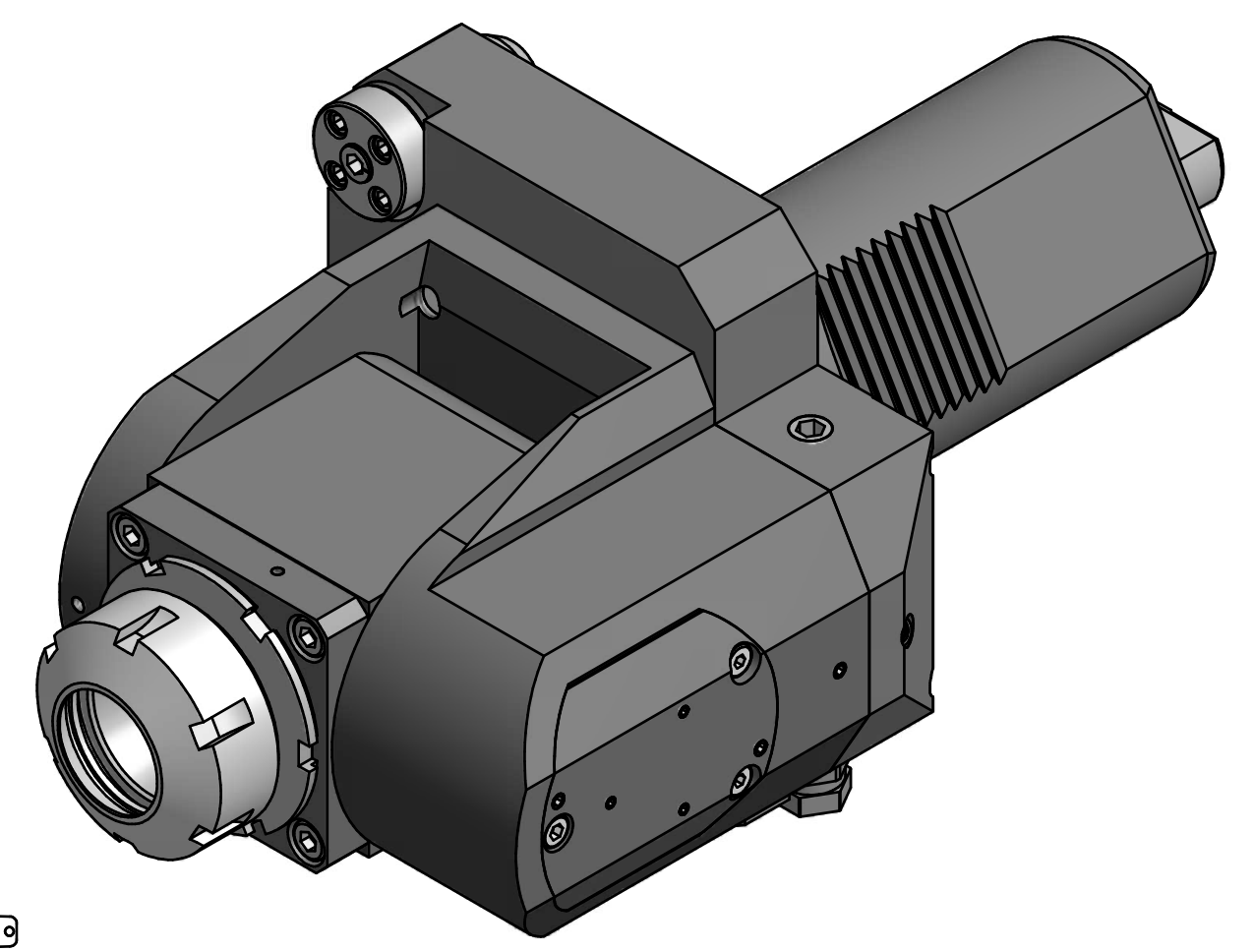
Spannzange / collet ER32 DIN6499  
 Spannbereich / clamping range: 2,0 - 20,0

Gewindebohrzange / tapping collet  
 ET-1-32 M5-M12

Schwenkbereich ±105°  
 swivel area ±105°

Hakenschlüssel mit Nase  
 Hook wrench with nose end  
 DIN1810 A 58x62

Spannzangenschlüssel  
 Clamping wrench  
 232



Bemerkung - Note	Technische Daten - Technical data		Benennung - Title		name Rogler	date 11.08.2014	Technische Änderungen vorbehalten! Subject to technical modifications!	
	M1 / M2 = 50 / 50 Nm	n1 / n2 = 4000 / 4000 1/min	i (N1:N2) = 1:1	<b>Schwenkkopf</b> Swivel head			№ <b>63.6032MP650</b>	DIN A1
					EWS EWS Werkzeug GmbH & Co. KG Hauptstraße 7 D-75048 Ohligsen Tel. +49(0)714120544-100		MNR: 175475 IDENT: D-EWS-161337 - Blatt - page 1 (1 1)	

Copyright **EWS Tool Technologies**  
 Weitergabe und Vervielfältigung dieser Unterlage,  
 Verwertung und Mitteilung ihres Inhalts nicht  
 gestattet, soweit nicht ausdrücklich zugestanden.  
 Zuwiderhandlungen verpflichten zu Schadenersatz.