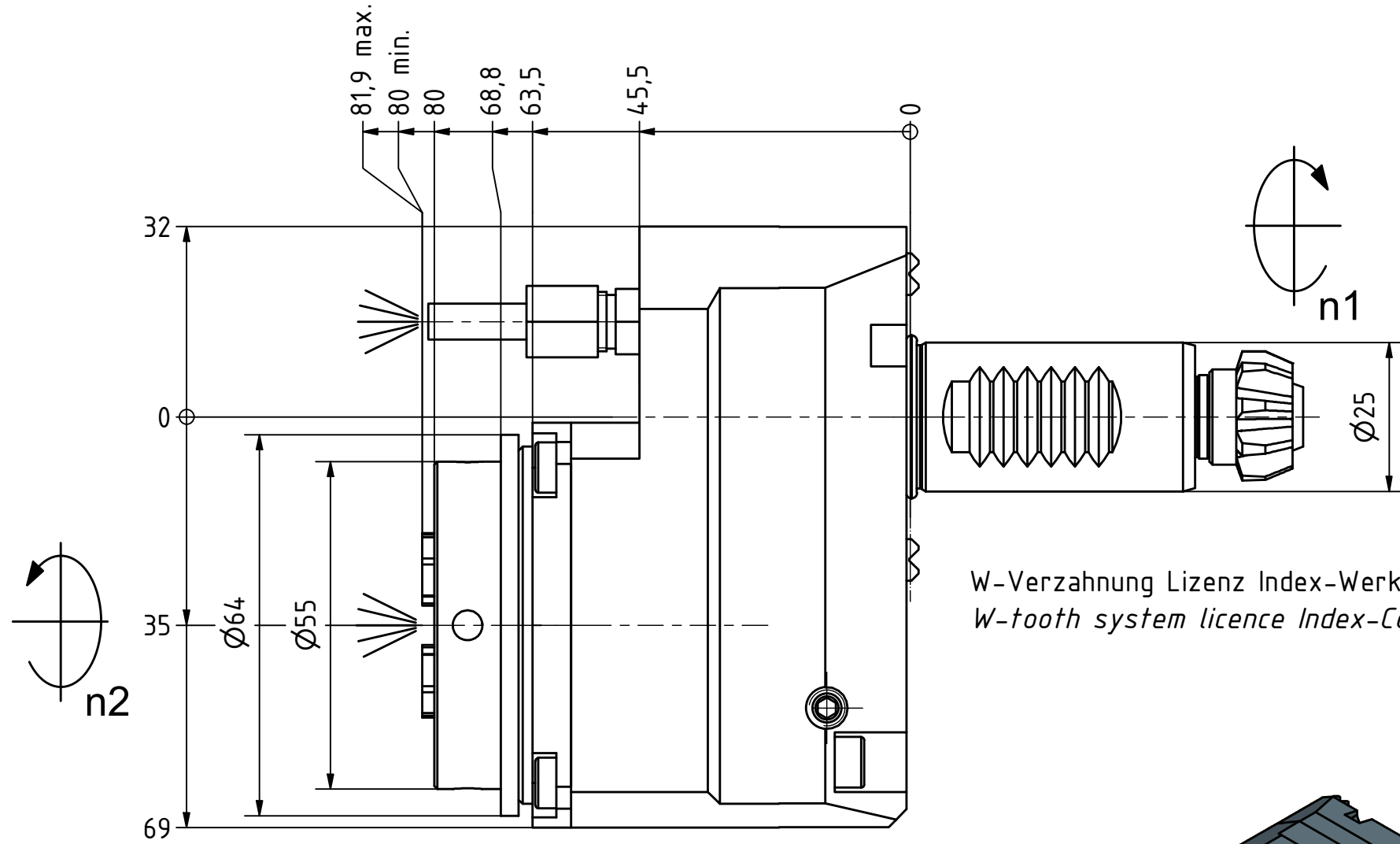
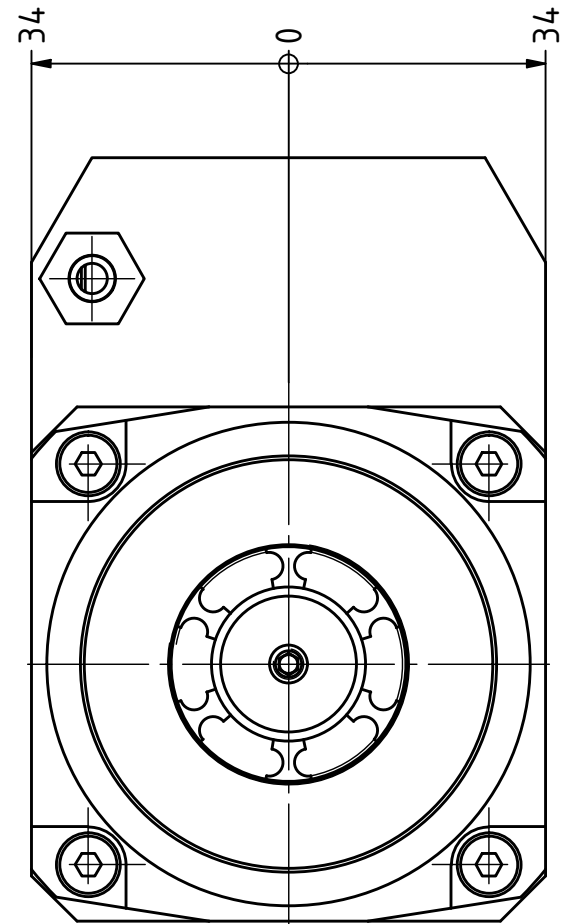


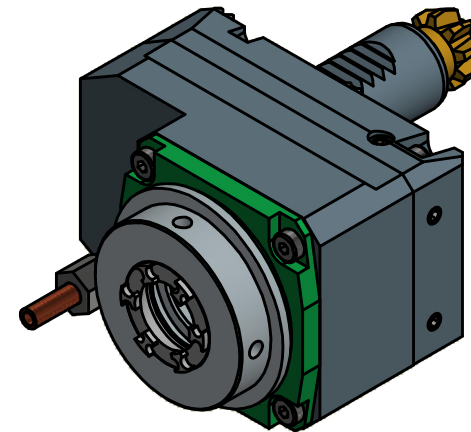
links nur bedingt einsetzbar, Kollision mit Revolverkasten  
*left handed limited useable, collision with turret housing*



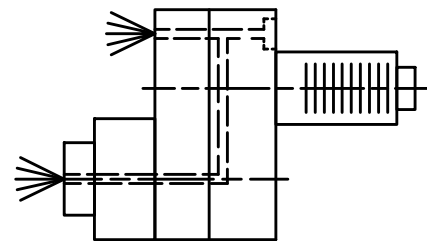
W-Verzahnung Lizenz Index-Werke  
*W-tooth system licence Index-Corporation*



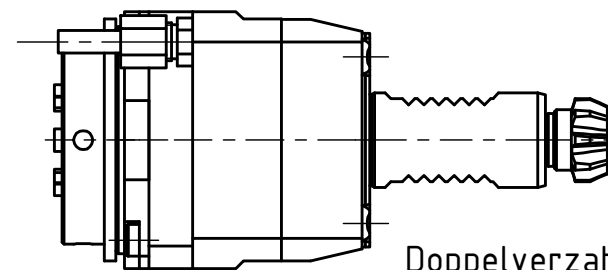
Spannzange / collet ER25 DIN6499  
 Spannbereich / clamping range: 1,0 - 16,0



Hakenschlüssel mit Zapfen  
*Hook wrench with fixed pin*  
 Spannzangenschlüssel für innenliegende Mutter  
*Clamping wrench for internal collet*  
 DIN1810 B 52x55 225AX



Innen- und Aussenkuehlung / Inside and outside coolant supply  
 Kein Trockenlauf / No dry run  
 Kuehlmittelfiltrierung <math>< 50\mu</math> / coolant filtration <math>< 50\mu</math>



Doppelverzahnung Lizenz Traub  
*double tooth system licence Traub*

Copyright **EWS Tool Technologies**  
 Weitergabe und Vervielfaeltigung dieser Unterlage,  
 Verwertung und Mitteilung ihres Inhalts nicht  
 gestattet, soweit nicht ausdrecklich zugestanden.  
 Zuwiderhandlungen verpflichten zu Schadenersatz.

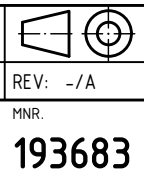
Bemerkung - Note  
 Nicht ohne Kuehlmittel betreiben!  
*Not for use without coolant-fluid!*

Technische Daten - technical data  
 Weight = 2.924 [kg]  
 Torque max. (M1/M2) = 25 / 25 [Nm]  
 Speed max. (n1/n2) = 8000 / 8000 [1/min]  
 Gear ratio (i)=n1:n2 = 1:1  
 Pressure (pmax) = 70 [bar]

Benennung - Title  
**Axial Bohr u. Fräskopf achsversetzt**  
**Ax. drill. and mill. head offset**

**EWS** Tool Technologies  
 EWS Weigle GmbH & Co. KG  
 Maybachstr. 1  
 D-73066 Uehingen  
 www.ews-tools.de  
 Nr. - No.  
**50.2525ABCRLIKWIM**

Technische Aenderungen vorbehalten!  
*Subject to technical modifications!*  
 IDENT: DEWS104105  
 MNR.  
**193683**



**QR**