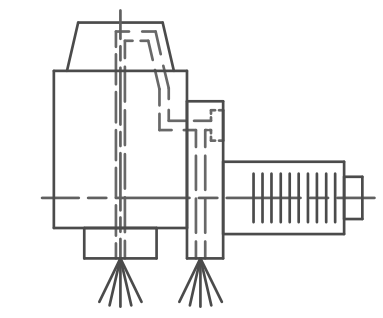
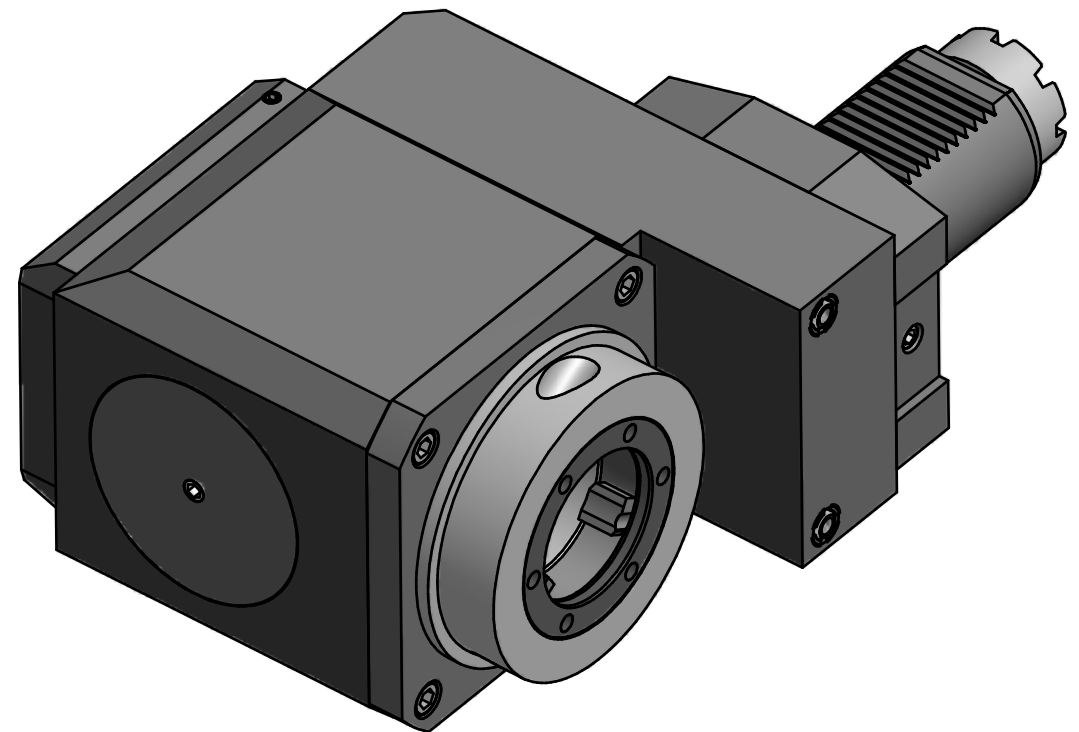
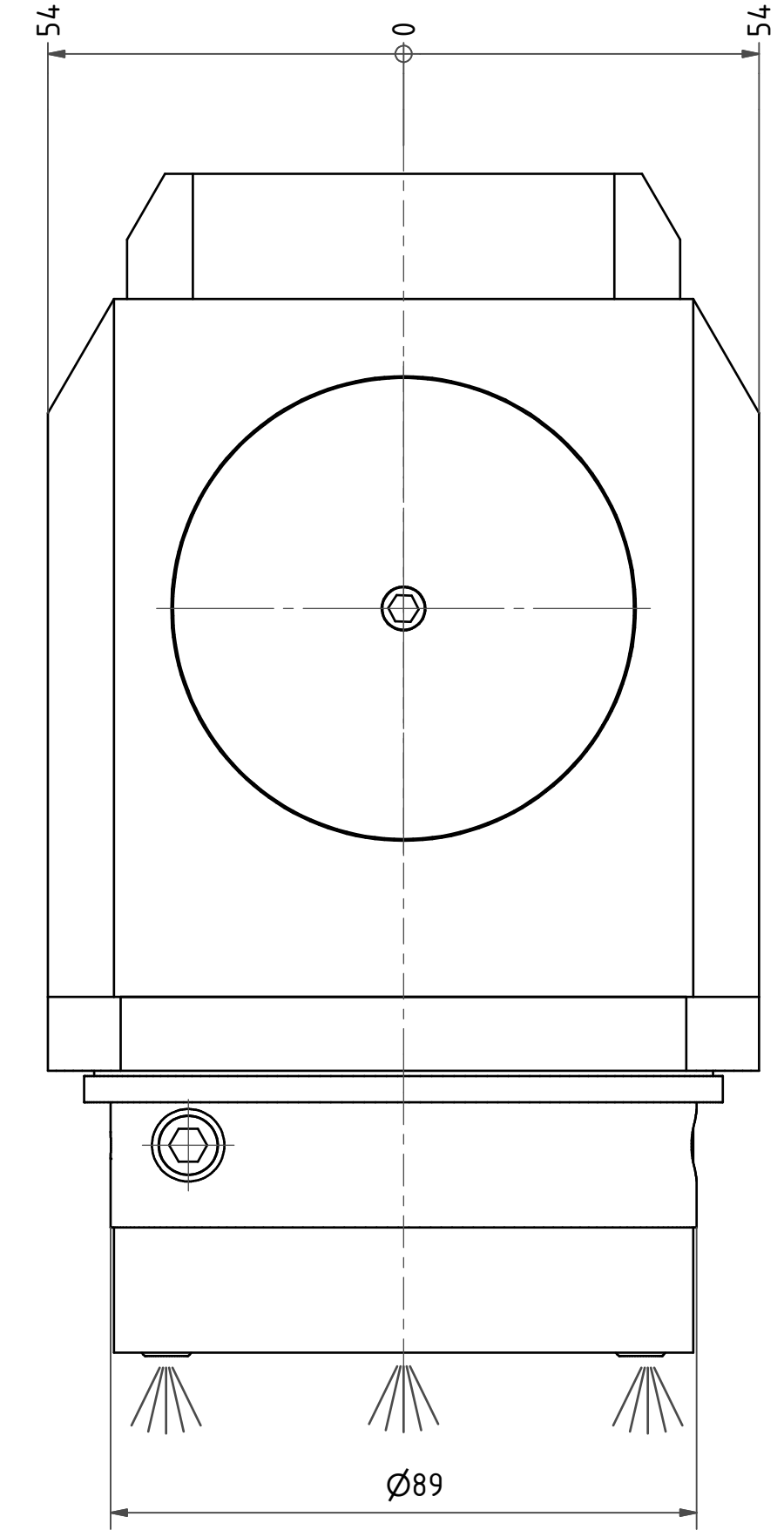
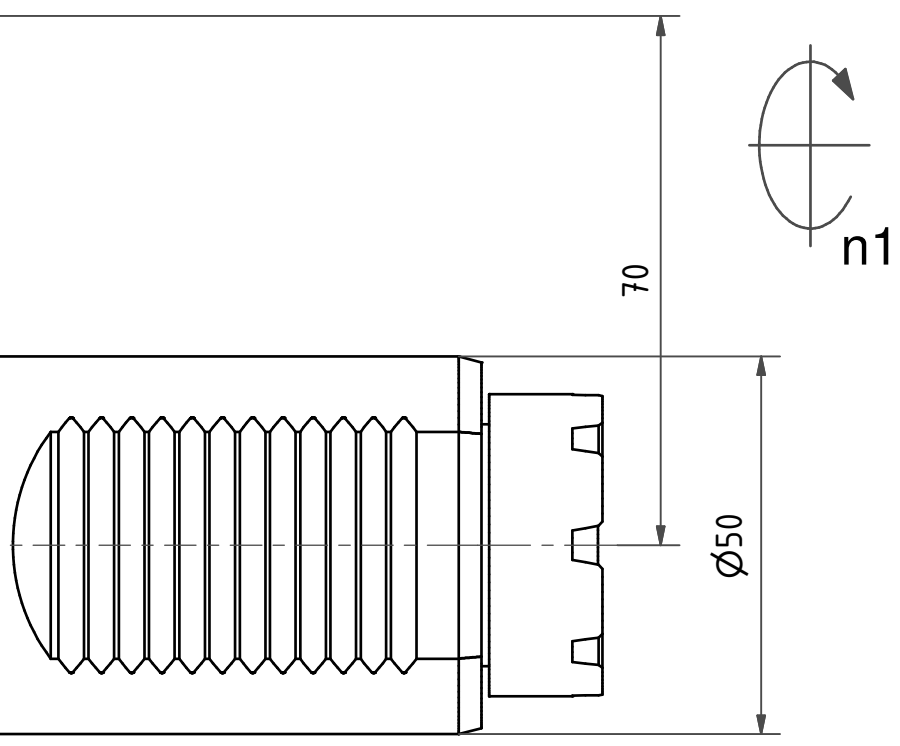
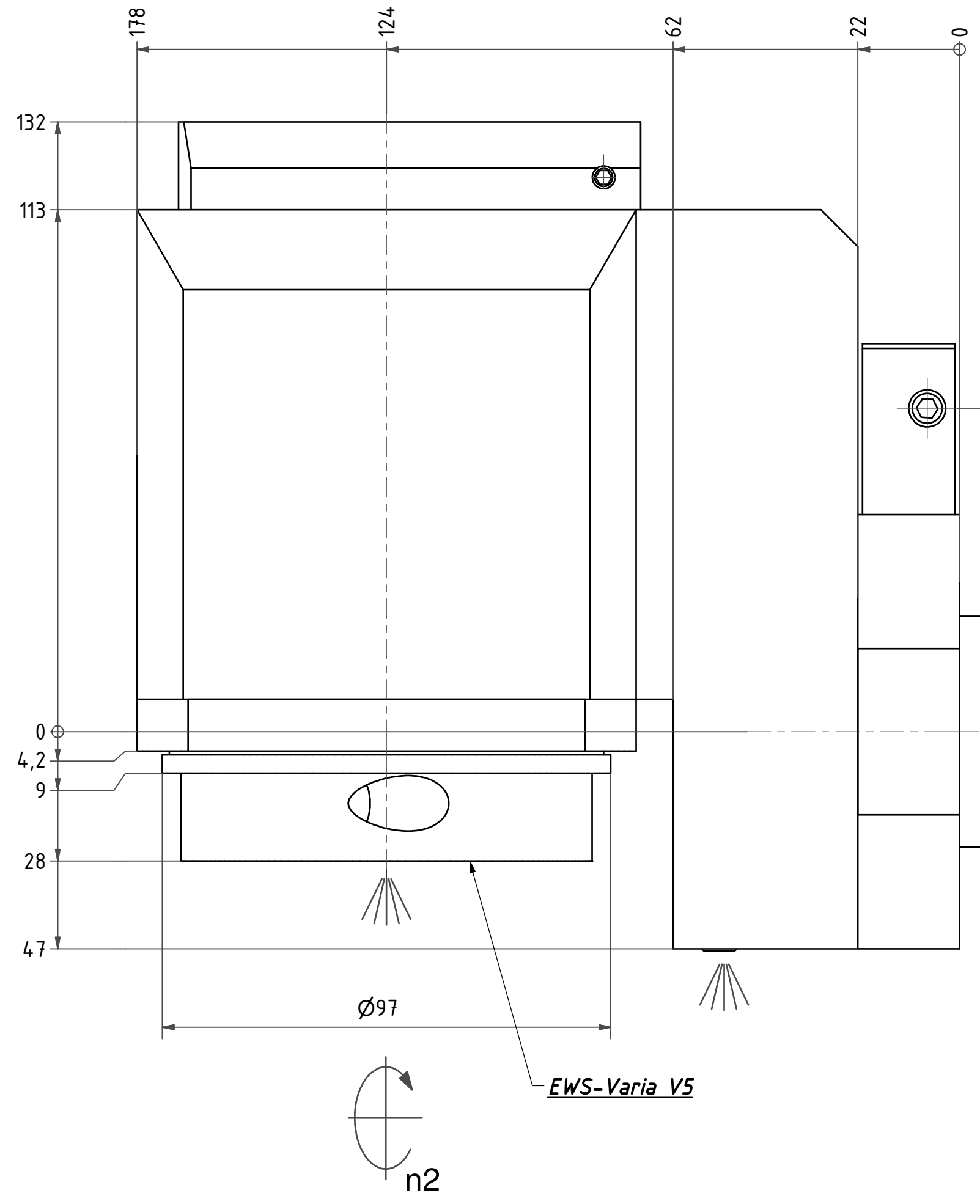


8 7 6 5 4 3 2 1



Innen- und Aussenkuehlung / Inside and outside coolant supply
Kein Trockenlauf / No dry run
Kuehlmittelfiltrierung=50µ / coolant filtration=50µ

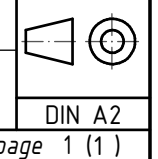
Bemerkung - Note
Nicht ohne Kuehlmittel betreiben!
Not for use without coolant-fluid!
mit Kegelrollenlager
with taper roller bearing(s)

Technische Daten - Technical data
M1 / M2= 80 /160 Nm
n1 / n2 = 4000 /2000 1/min
i (N1:N2) = 2:1
Pmax = 70 bar

Benennung - Title
Radial Bohr und Fräskopf, zurückges
Radial drill. and mill. head offset

name	date
Theiss	24.06.2014

Technische Aenderungen vorbehalten!
Subject to technical modifications!
Nr.
80.50V5KRTOEMRIK12



Copyright **EWS Tool Technologies**
Weitergabe und Vervielfaeltigung dieser Unterlage,
Verwertung und Mitteilung ihres Inhalts nicht
gestattet, soweit nicht ausdruercklich zugestanden.
Zuwiderhandlungen verpflichten zu Schadenersatz.