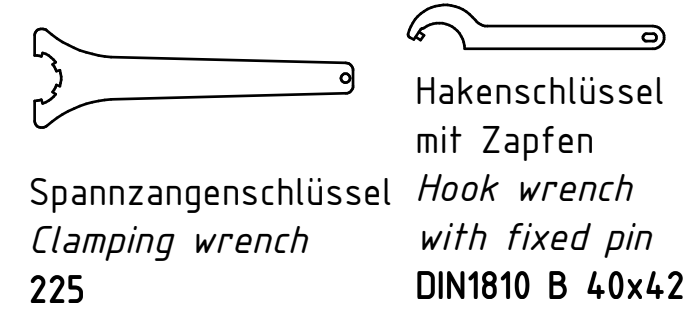
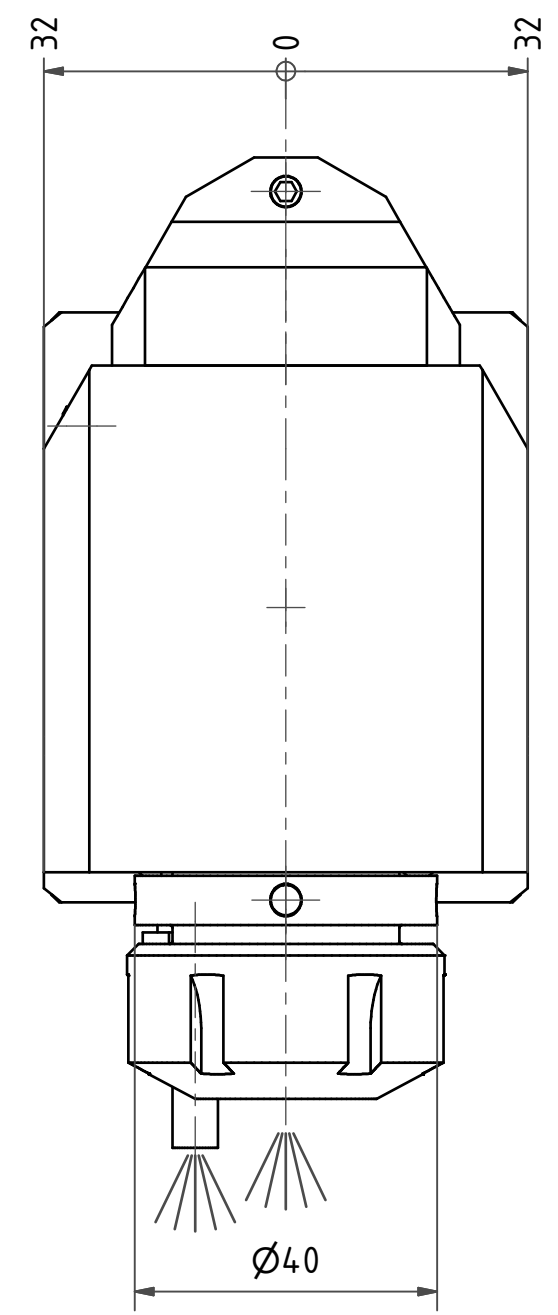
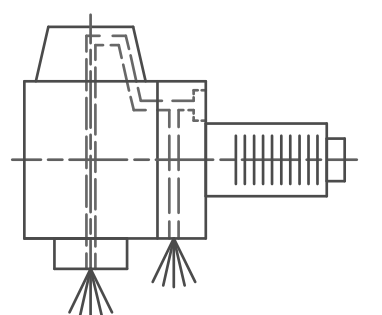


W-Verzahnung Lizenz Index-Werke  
*W-tooth system licence Index-Corporation*

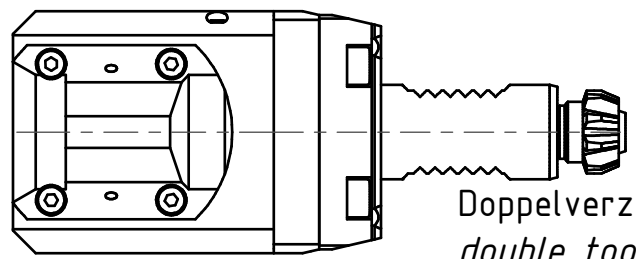
Spannzange / *collet* ER25 DIN6499  
 Spannbereich / *clamping range*: 1,0 - 16,0



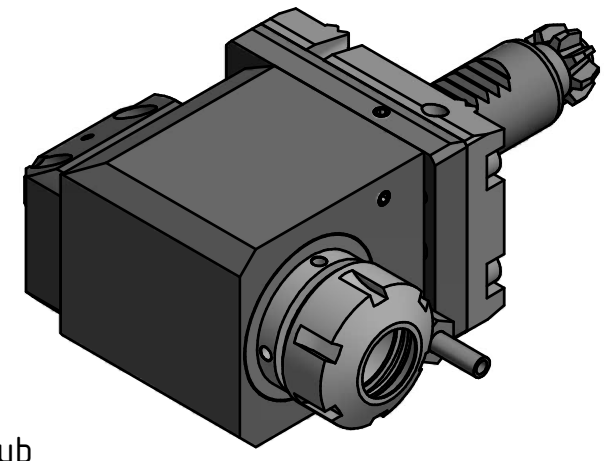
Copyright **EWS Tool Technologies**  
 Weitergabe und Vervielfaeltigung dieser Unterlage,  
 Verwertung und Mitteilung ihres Inhalts nicht  
 gestattet, soweit nicht ausdrecklich zugestanden.  
 Zuwiderhandlungen verpflichten zu Schadenersatz.



Innen- und Aussenkuehlung / *Inside and outside coolant supply*  
 Kein Trockenlauf / *No dry run*  
 Kuehlmittelfiltrierung=50µ / *coolant filtration=50µ*



Doppelverzahnung Lizenz Traub  
*double tooth system licence Traub*



Bemerkung - *Note*  
 Nicht ohne Kuehlmittel betreiben!  
*Not for use without coolant-fluid!*

Technische Daten - *technical data*  
 Weight = 3.514 [kg]  
 Torque max. (M1/M2) = 20 / 40 [Nm]  
 Speed max. (n1/n2) = 6000 / 3000 [1/min]  
 Gear ratio (i)=n1:n2 = 2:1  
 Pressure (pmax) = 70 [bar]

Benennung - *Title*  
**Radial Bohr und Fräskopf**  
*Radial drilling and milling head*

**EWS** Tool Technologies  
 EWS Weigle GmbH & Co. KG  
 Maybachstr. 1  
 D-73066 Uehingen  
 www.ews-tools.de  
 Nr. - *No.*  
**60.2525ABCRLIKI2W**

Technische Aenderungen vorbehalten!  
*Subject to technical modifications!*  
 IDENT: D-EWS-210069  
 MNR.  
**193679**

