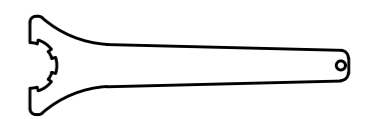
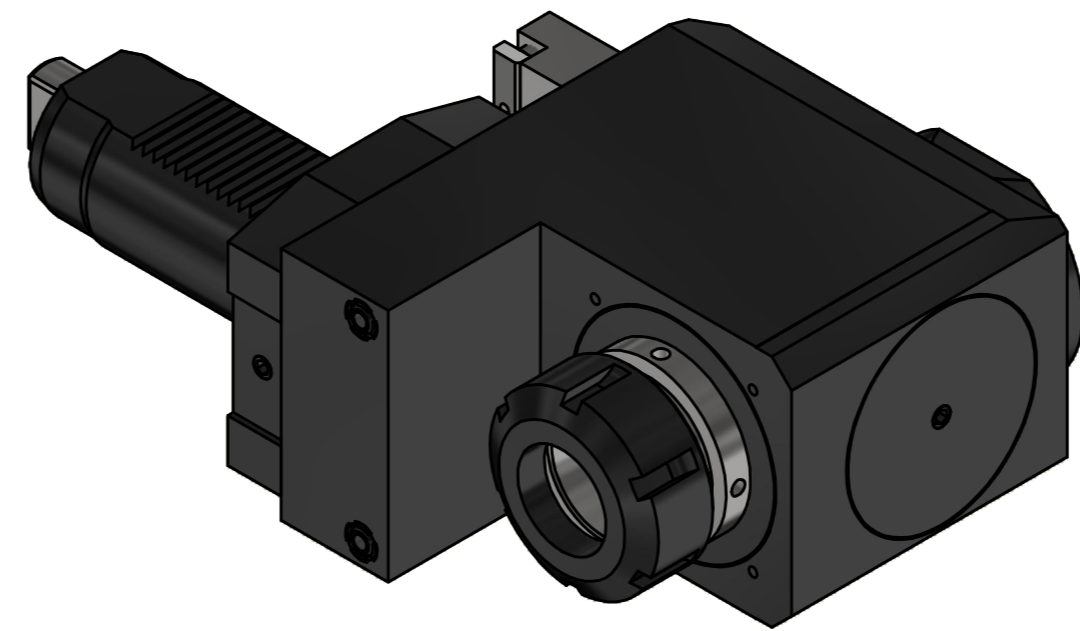
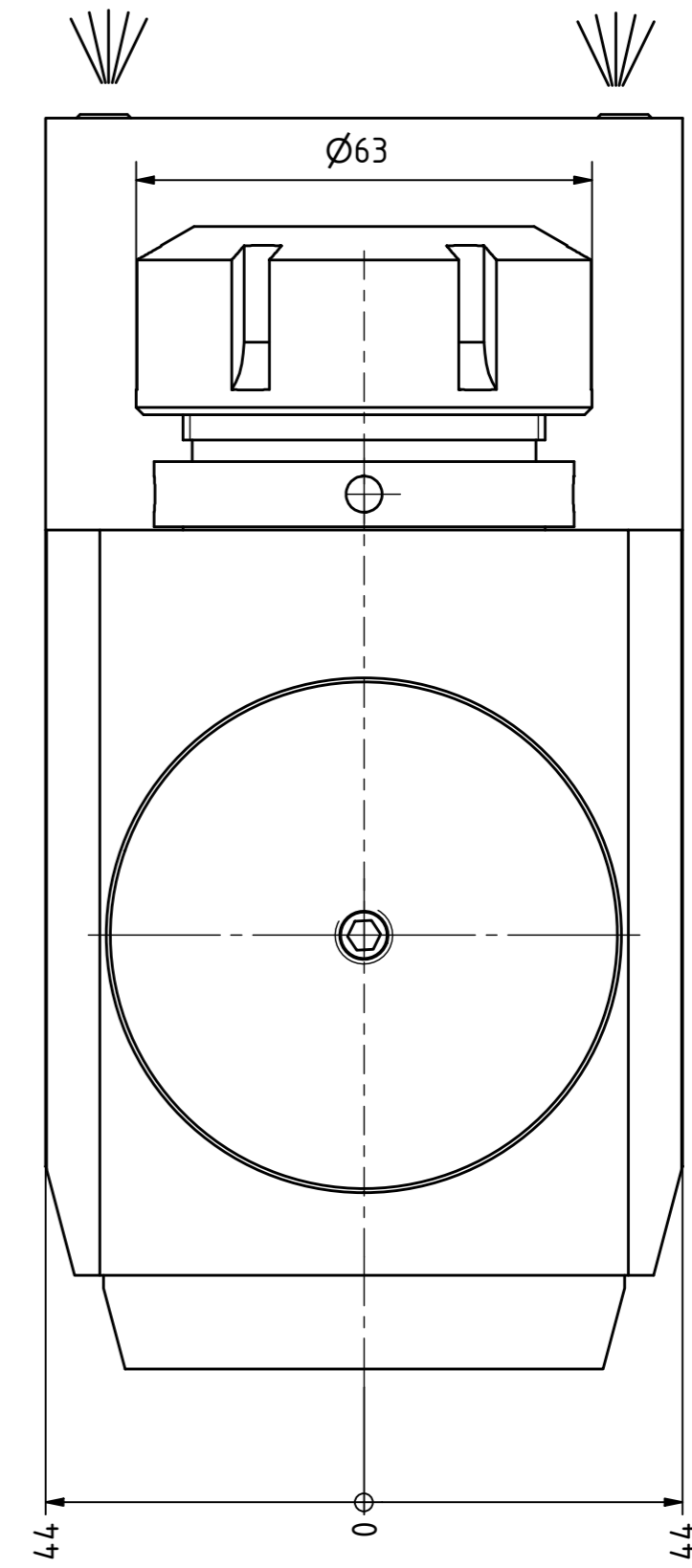
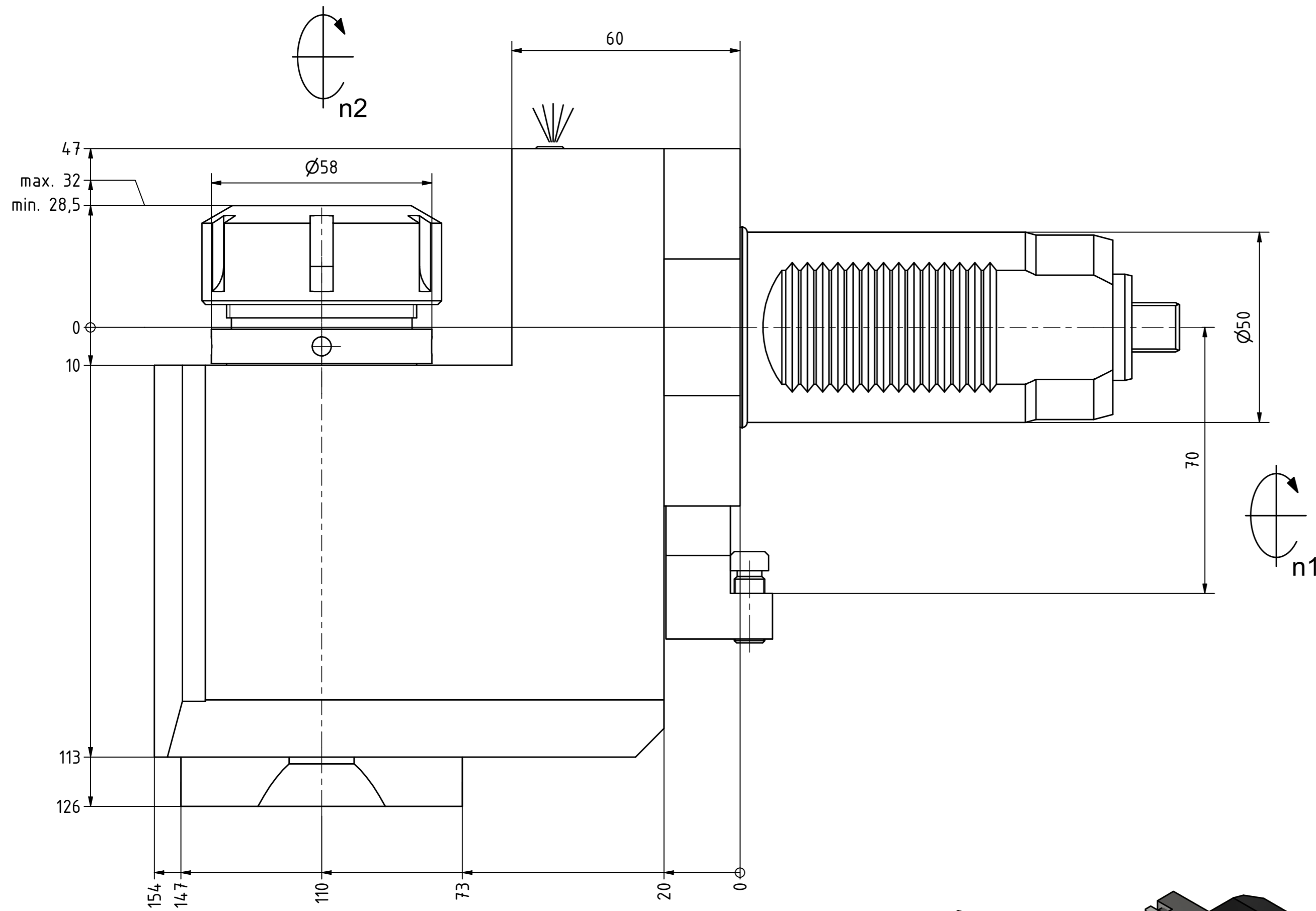
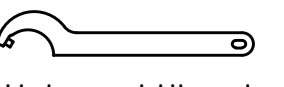


Spannzange / collet ER40 DIN6499
 Spannungsbereich / clamping range: 3,0 - 26,0

Gewindebohrzange / tapping collet
 ET-1-40 M6-M16




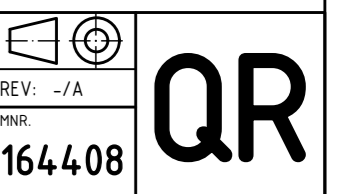
Spannzangenschlüssel
 Clamping wrench
 240



Hakenschlüssel
 mit Zapfen
 Hook wrench
 with fixed pin
 DIN1810 B 58x62

Copyright EWS Tool Technologies
 Weitergabe und Vervielfältigung dieser Unterlage,
 Verwertung und Mitteilung ihres Inhalts nicht
 gestattet, soweit nicht ausdrücklich zugestanden.
 Zuwiderhandlungen verpflichten zu Schadenersatz.

Achtung!
 Werkzeughalter nicht für VL5 einsetzbar!
 CAUTION!
 tool holder is not useable on a VL5 machine!

Bemerkung - Note	Technische Daten - technical data Weight = 12,654 [kg] Torque max. (M1/M2) = 100 / 100 [Nm] Speed max. (n1/n2) = 4000 / 4000 [1/min] Gear ratio (i)=n1:n2 = 1:1	Benennung - Title Radial Bohr und Fräskopf, zurückges Radial drill. and mill. head offset	 EWS Weigle GmbH & Co. KG Maybachstr. 1 D-73066 Ulm/ingen www.ews-tool.de Nr. - No. 80.5040VSC7L	Technische Änderungen vorbehalten! Subject to technical modifications! IDENT: DEWS14.9014 MNR. 164408	
------------------	---	---	---	--	---