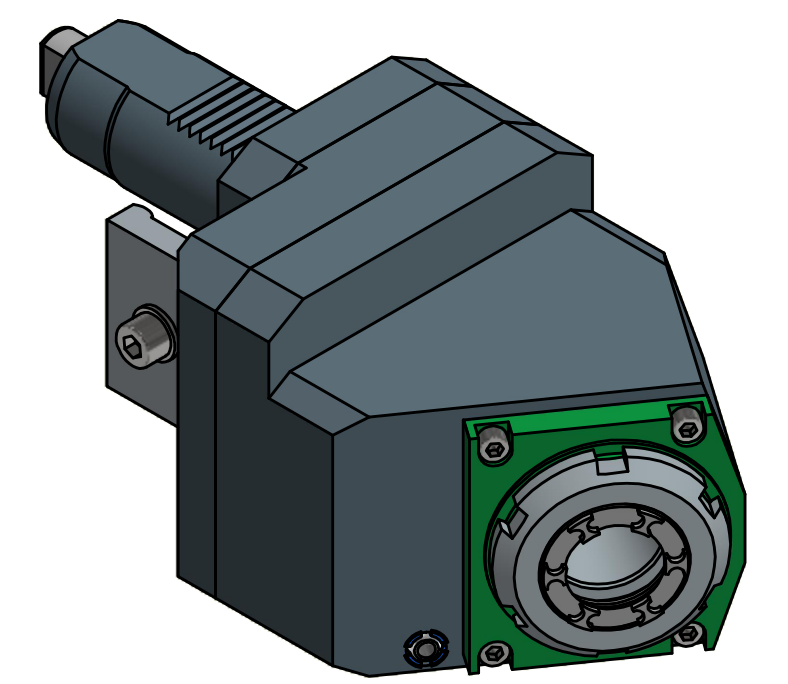
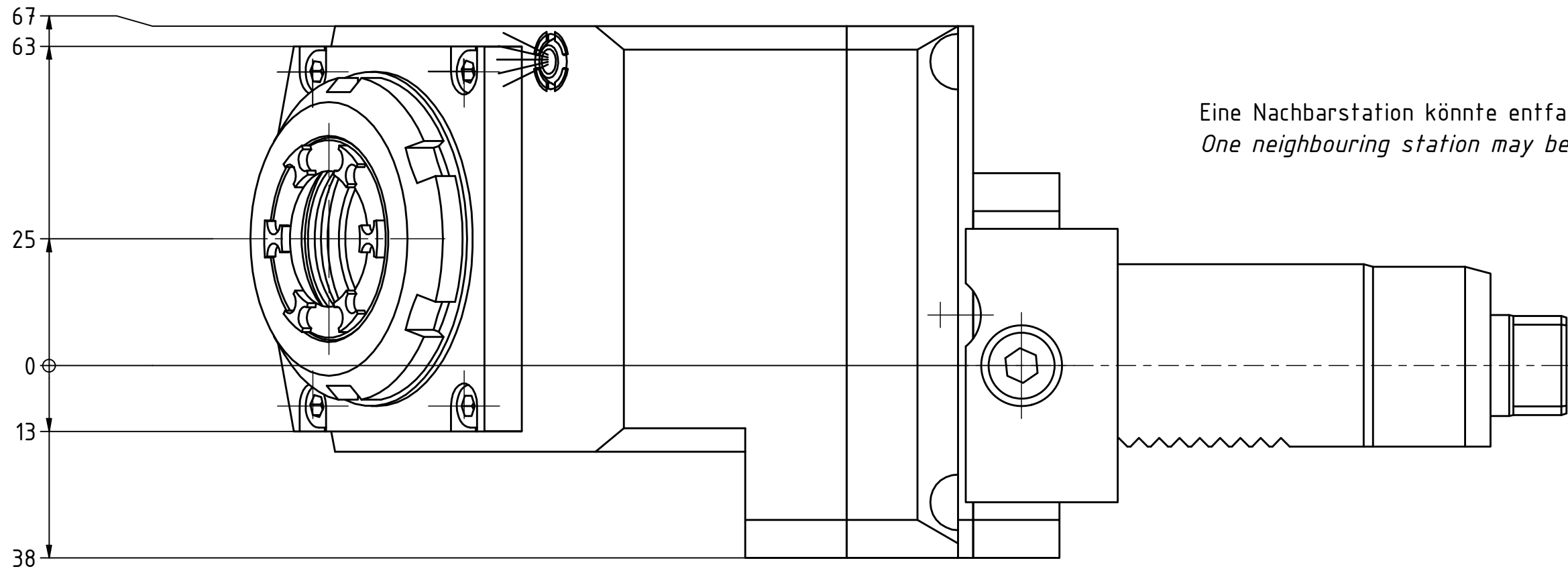
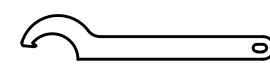
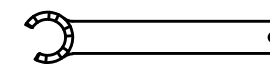


Spannzange / collet ER32 DIN6499
 Spannbereich / clamping range: 2,0 - 20,0


Gewindebohrzange / tapping collet
 ET-1-32 M5-M12



 Hakenschlüssel mit Nase
 Hook wrench with nose end
 DIN1810 A 68x75

 Spannzangenschlüssel für innenliegende Mutter
 Clamping wrench for internal collet
 232AX

Copyright **EWS Tool Technologies**
 Weitergabe und Vervielfältigung dieser Unterlage, Verwertung und Mitteilung ihres Inhalts nicht gestattet, soweit nicht ausdrücklich zugestanden. Zuwiderhandlungen verpflichten zu Schadenersatz.

Bemerkung - Note	Technische Daten - technical data Weight = 9.684 [kg] Torque max. (M1/M2) = 50 / 50 [Nm] Speed max. (n1/n2) = 6000 / 6000 [1/min] Gear ratio (i)=n1:n2 = 1:1	Benennung - Title Radial Bohr und Fräskopf Radial drilling and milling head	 EWS Weigle GmbH & Co. KG Maybachstr. 1 D-73066 Ulm/ingen www.ews-tools.de	Technische Änderungen vorbehalten! Subject to technical modifications! IDENT: D-EWS-122143 REV: -/- MNR. 158170
------------------	--	---	---	---

