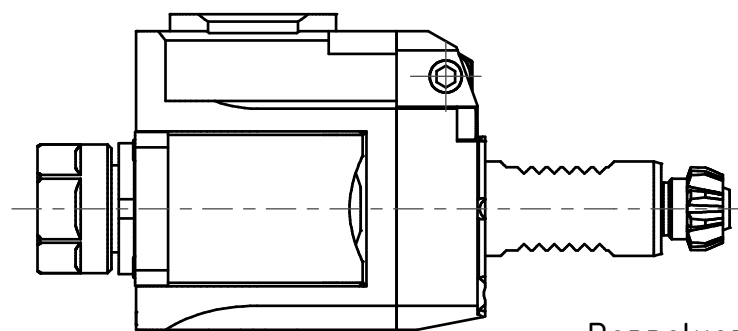
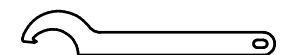
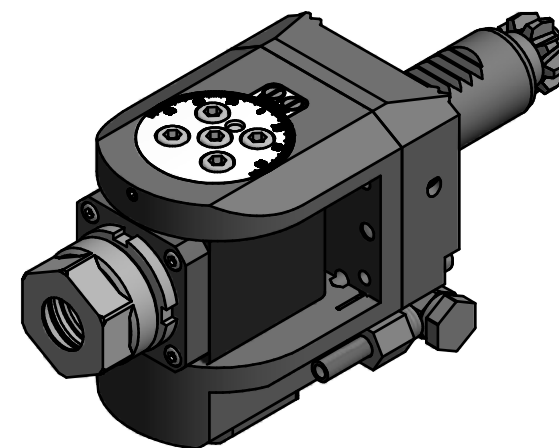


Spannzange / collet ER20 DIN6499  
Spannbereich / clamping range: 1,0 - 13,0

Gewindebohrzange / tapping collet  
ET-1-20 M2-M6



Doppelverzahnung Lizenz Traub  
double tooth system licence Traub



Hakenschlüssel  
mit Nase  
Hook wrench with  
nose end  
DIN1810 A 34x36

Copyright **EWS Tool Technologies**  
Weitergabe und Vervielfältigung dieser Unterlage,  
Verwertung und Mitteilung ihres Inhalts nicht  
gestattet, soweit nicht ausdrücklich zugestanden.  
Zuwiderhandlungen verpflichten zu Schadenersatz.

Bemerkung - Note

Technische Daten - technical data

Weight = 2.636 [kg]  
Torque max. (M1/M2) = 16 / 16 [Nm]  
Speed max. (n1/n2) = 8000 / 8000 [1/min]  
Gear ratio (i)=n1:n2 = 1:1

Benennung - Title

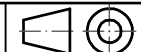
Schwenkkopf  
Swivel head

**EWS**  
Tool Technologies

EWS Weigle GmbH & Co. KG  
Maybachstr. 1  
D-73066 Uhingen  
www.ews-tools.de

Technische Änderungen vorbehalten!  
Subject to technical modifications!

IDENT: D-EWS-209912



REV: -/-

Nr. - No.

63.2520ABCRLW

MNR.

193663

QR