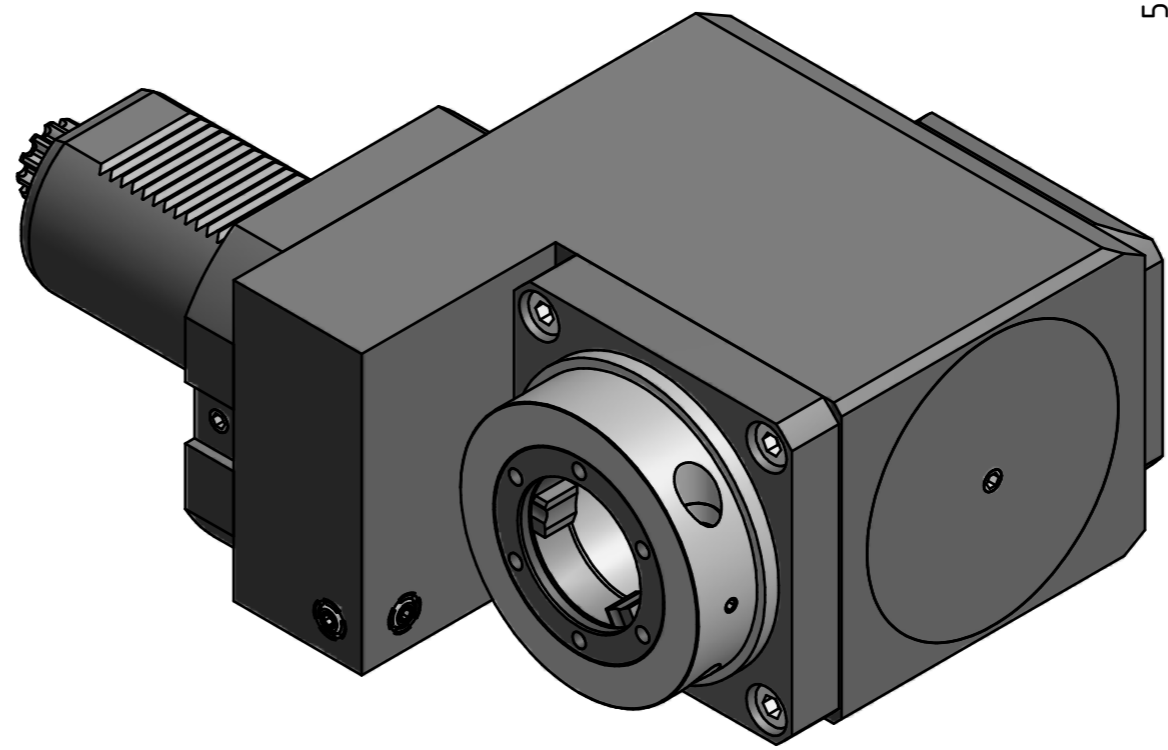


Innen- und Aussenkuehlung / Inside and outside coolant supply  
 Kein Trockenlauf / No dry run  
 Kuehlmittelfiltrierung <math>< 50\mu</math> / coolant filtration <math>< 50\mu</math>



Copyright **EWS Tool Technologies**  
 Weitergabe und Vervielfaeltigung dieser Unterlage,  
 Verwertung und Mitteilung ihres Inhalts nicht  
 gestattet, soweit nicht ausdruuecklich zugestanden.  
 Zuwiderhandlungen verpflichten zu Schadenersatz.

Bemerkung - Note  
 Nicht ohne Kuehlmittel betreiben!  
 Not for use without coolant-fluid!  
 mit Kegelrollenlager  
 with taper roller bearing(s)

Technische Daten - technical data  
 $M_1 / M_2 = 160 / 160$  Nm  
 $n_1 / n_2 = 3000 / 3000$  1/min  
 $i (N_1:N_2) = 1:1$   
 $P_{max} = 70$  bar

Benennung - Title  
**Radial Bohr und Fräskopf, zurückges**  
**Radial drill. and mill. head offset**

name	date	Technische Aenderungen vorbehalten!
Theiss	05.09.2014	Subject to technical modifications!
Nr.		80.60V5KR5482LIK
MNR: 174935		IDENT: D-EWS-162478 - Blatt - page 1 (1)

