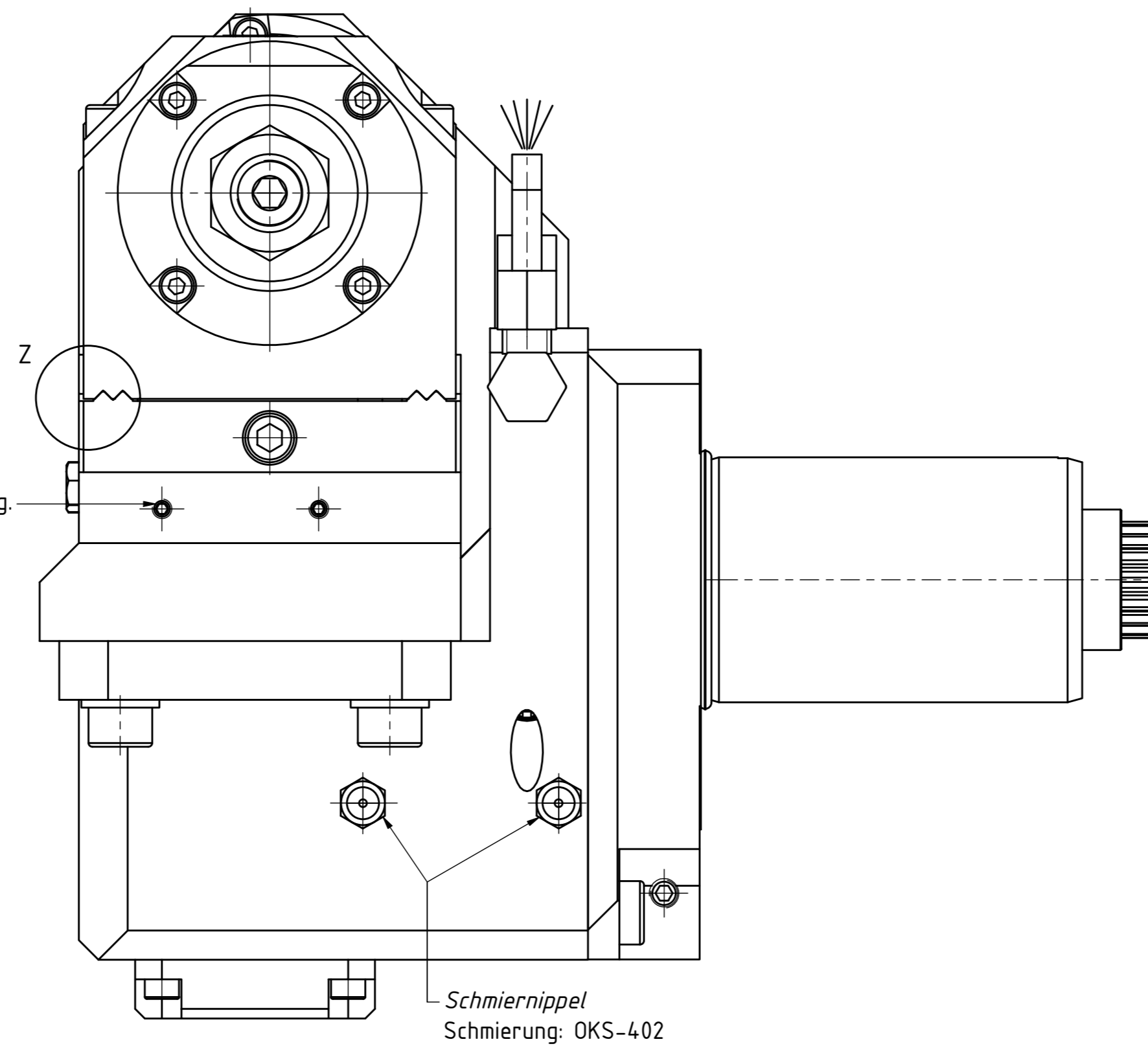


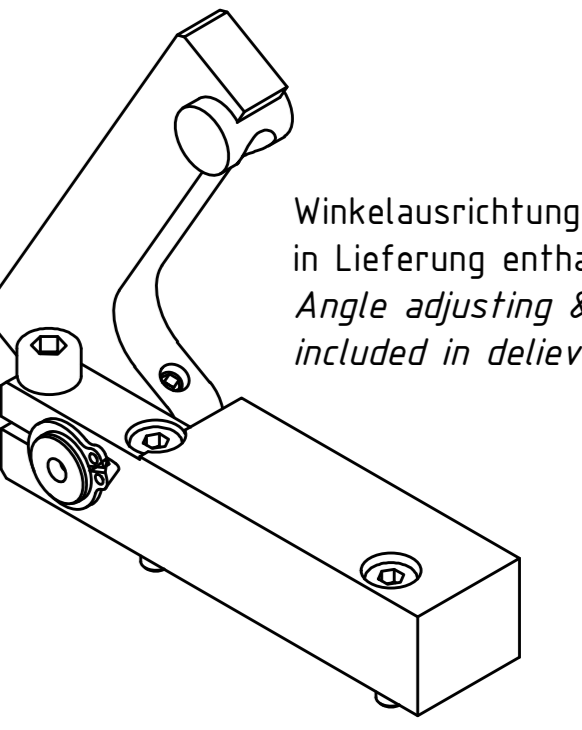
Z (2:1)



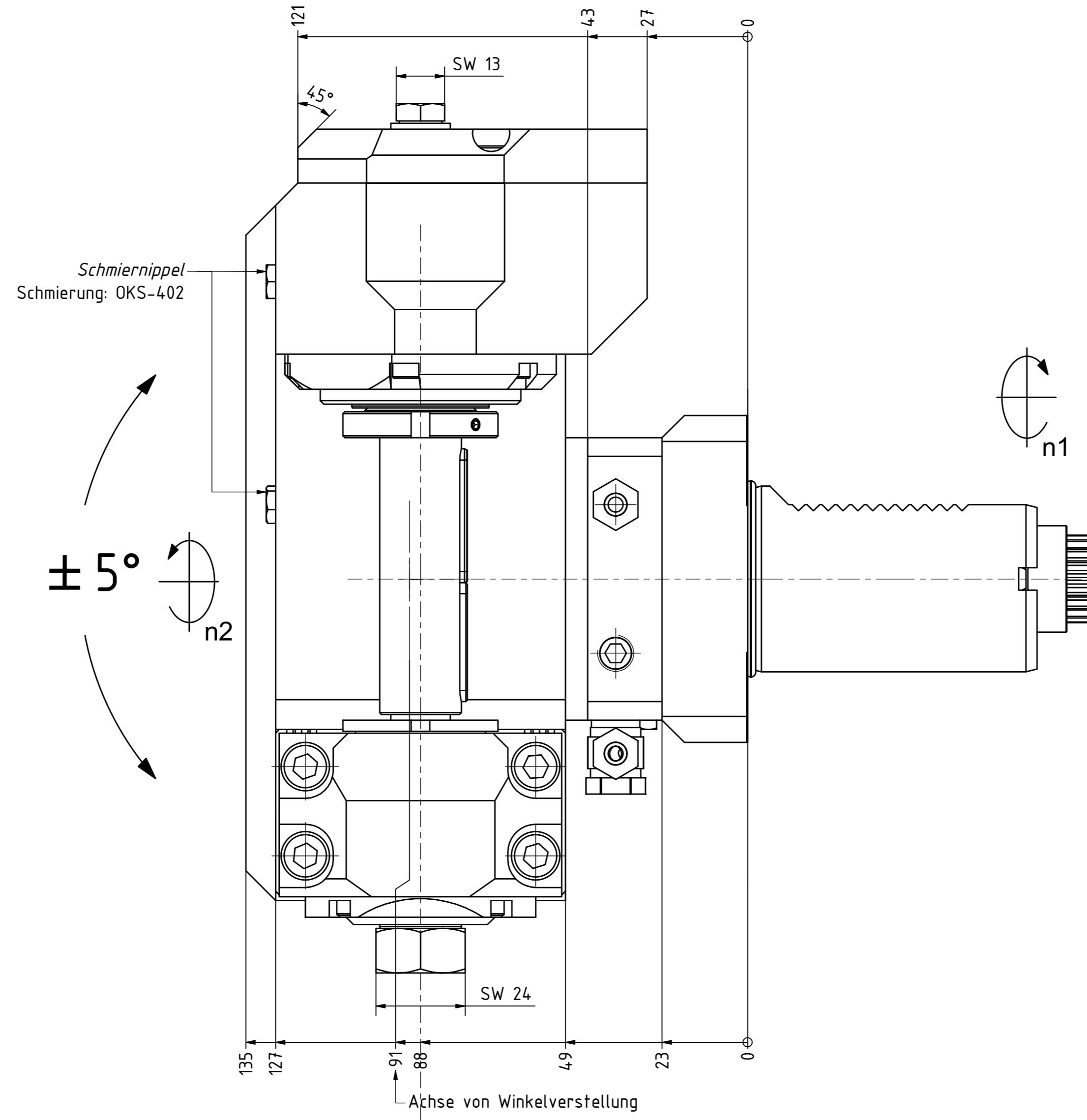
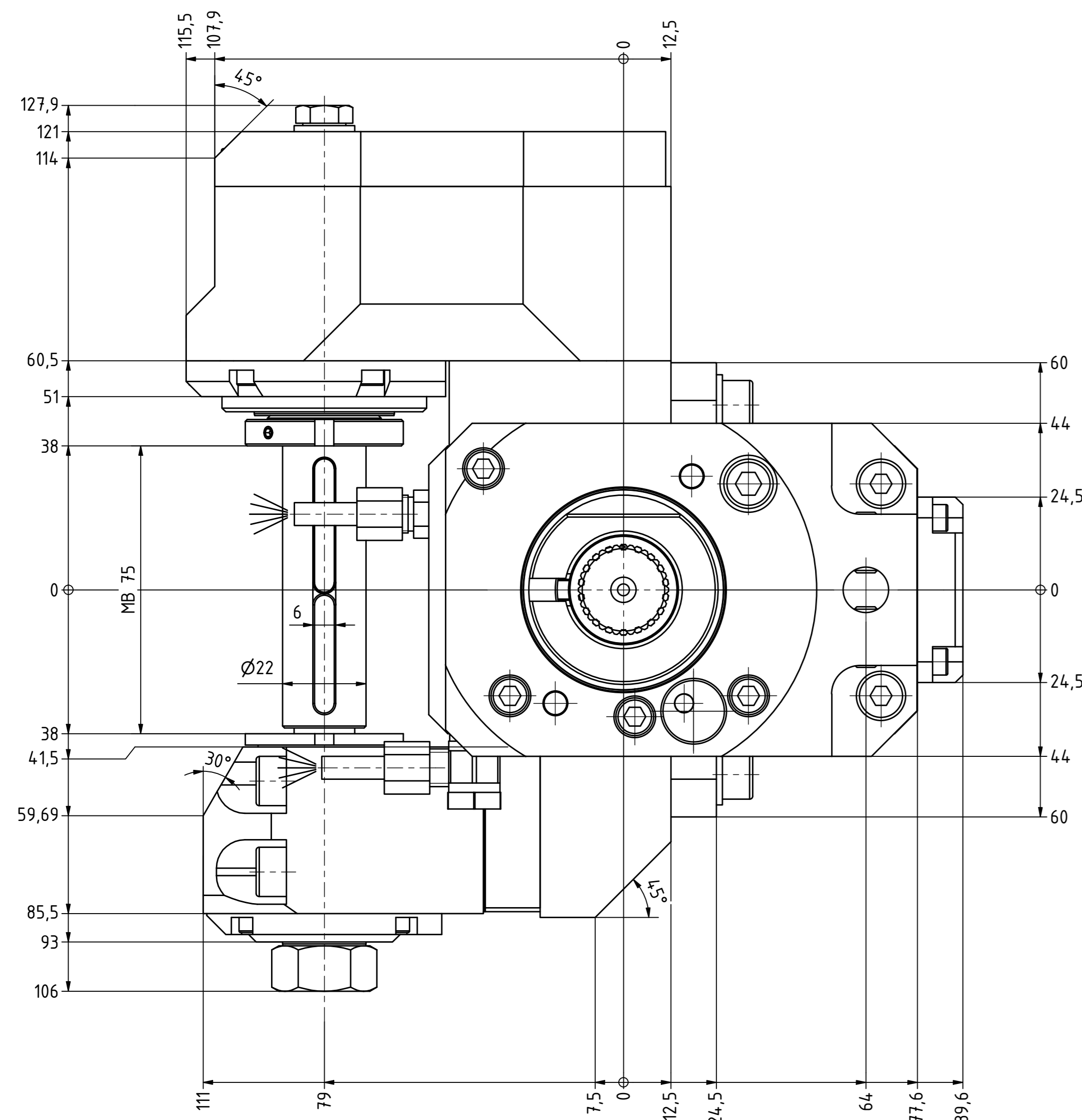
Gewindebohrungen für Winkelausrichtung
Thread holes for angle adjusting.



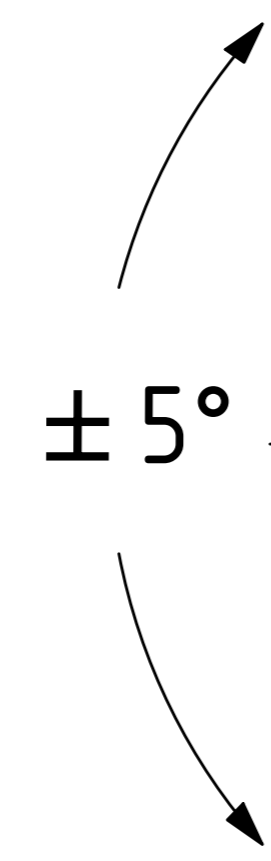
Schmiernippel
Schmierung: OKS-402



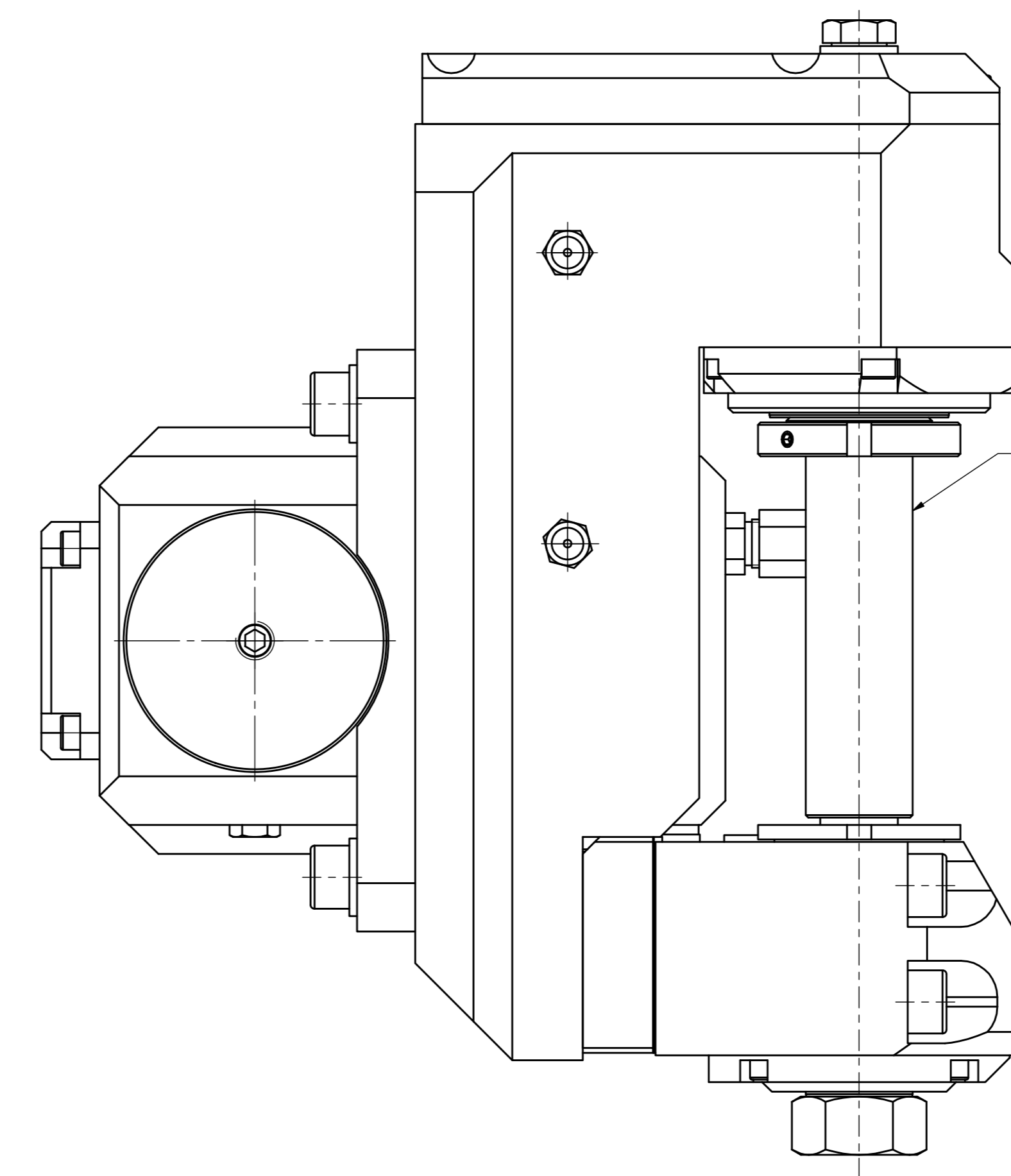
Winkelausrichtung & CD-ROM
in Lieferung enthalten!
Angle adjusting & CD-ROM
included in delivery!



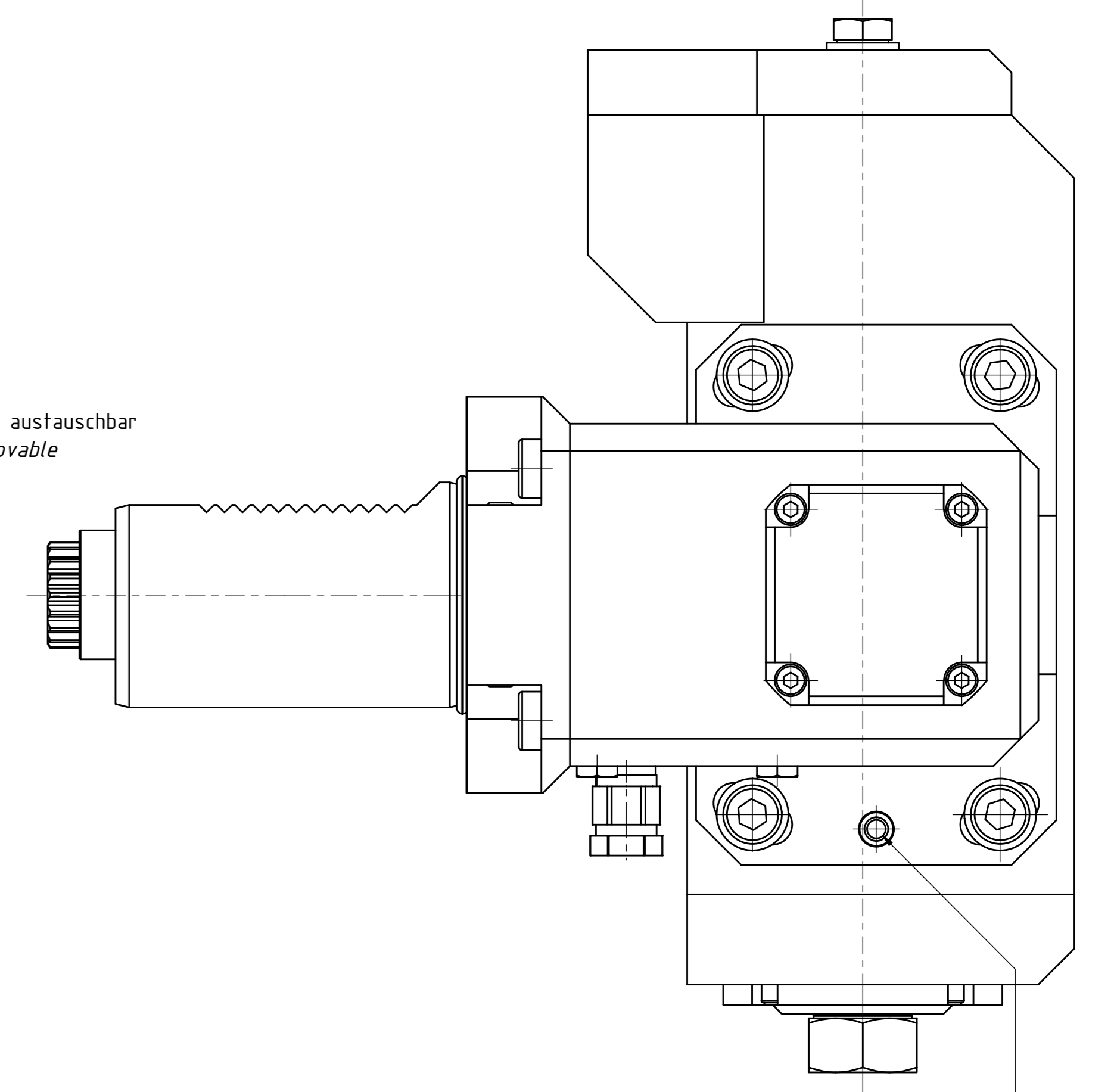
$\pm 5^\circ$



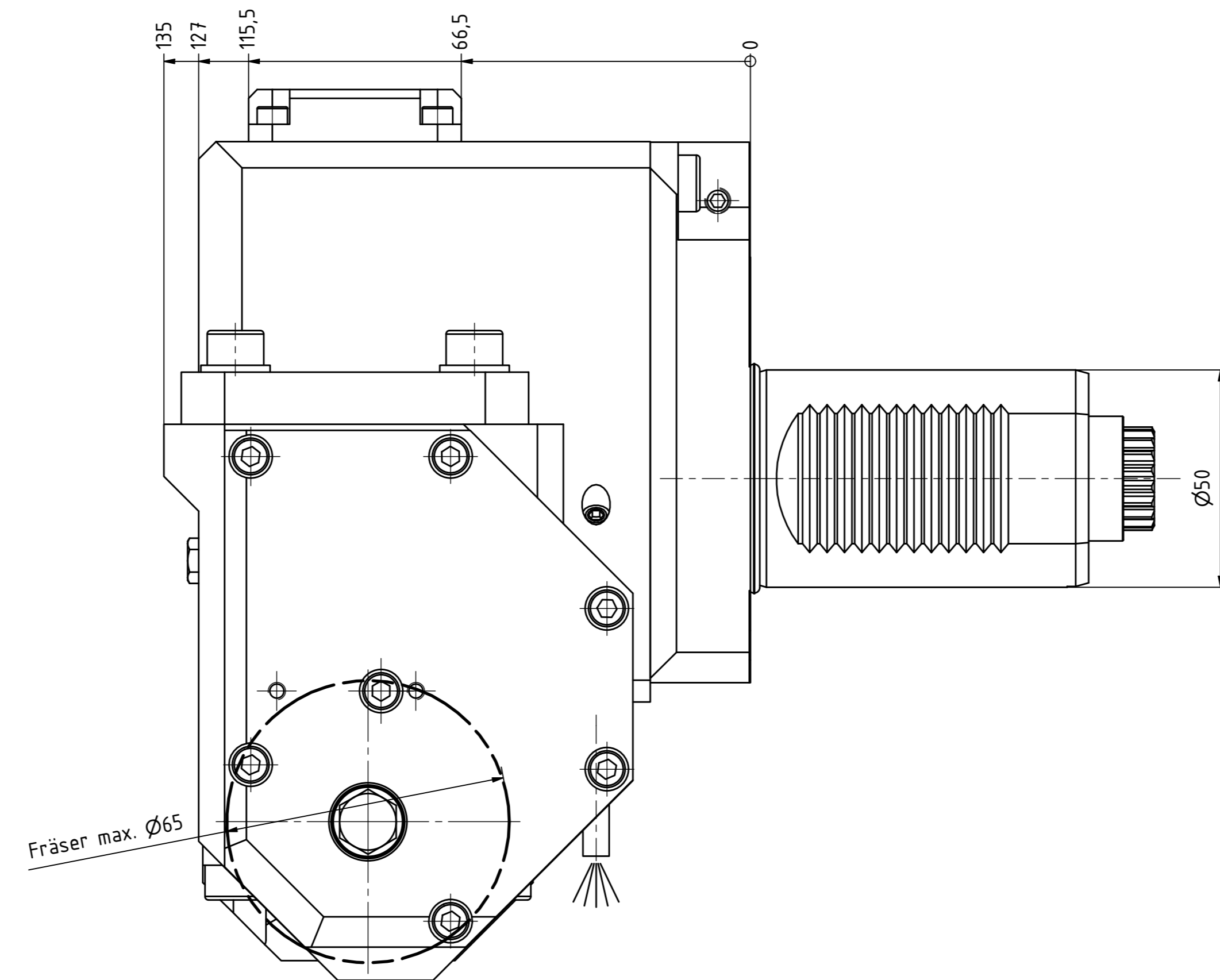
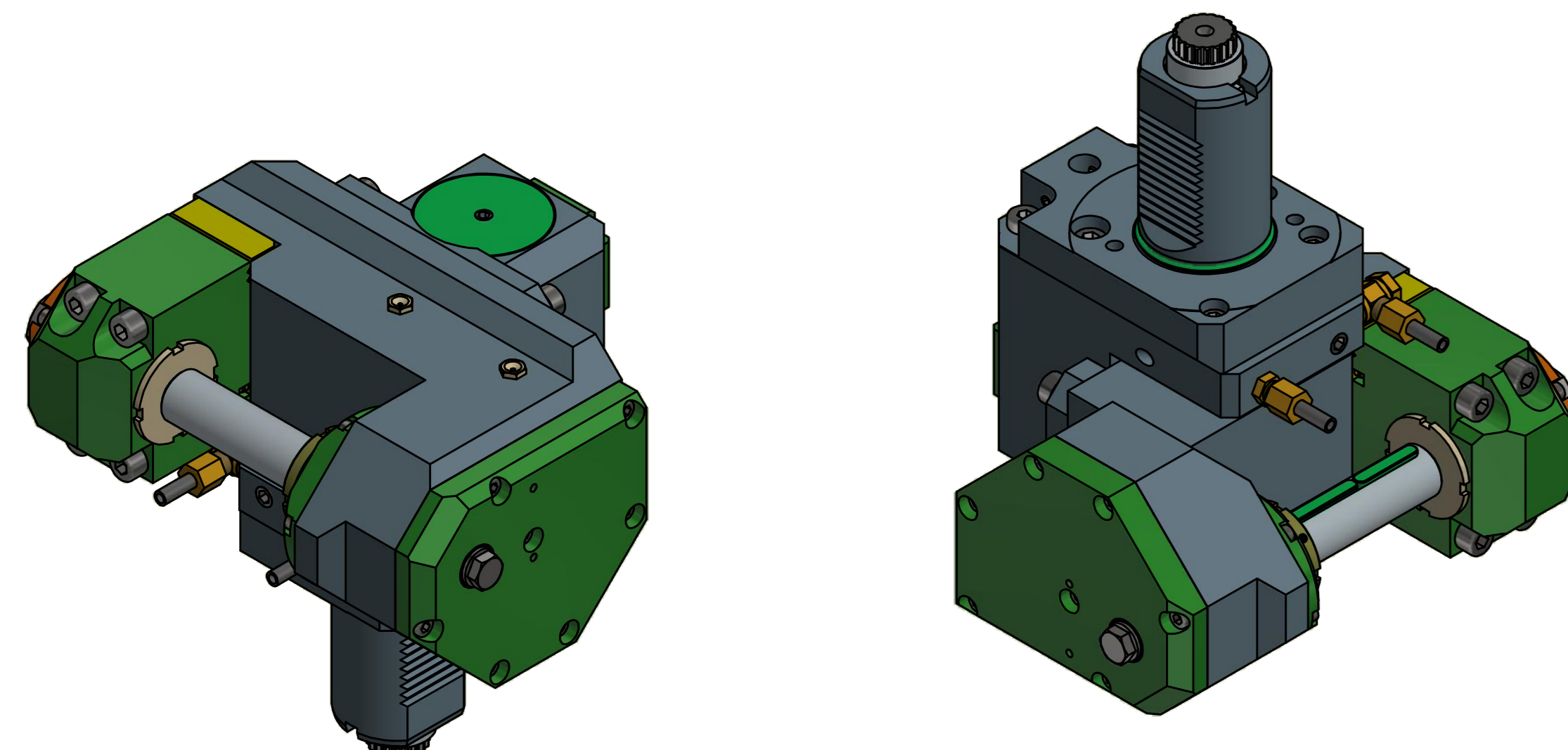
Achse von Winkelverstellung



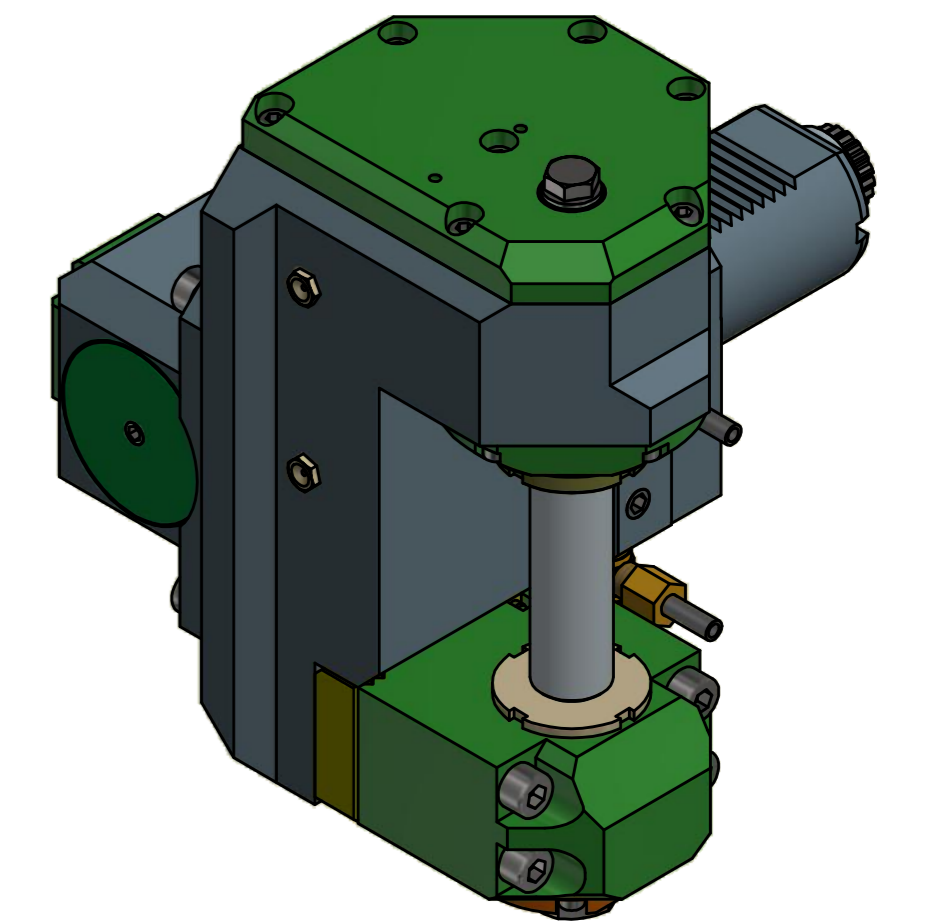
Fräseswelle austauschbar
Spindle removable



Bei Festwinkel Verstellungs-
möglichkeit durch Benutzer.



Fräser max. $\varnothing 65$



Beide Nachbarstationen nicht verwendbar!
Both neighbour stations are not useable!

Technische Daten - Technical data	Weight = 14,517 (kg)
	Torque max (n1/n2) = 25 / 25 (Nm)
	Speed max (n1/n2) = 6000 / 6000 (1/min)
	Gear ratio (i)=n1/n2 = 1:1
mit Kegelrollenlager with taper roller bearing(s)	

84.502254.80RTKWZ79MB75	199734	QR
-------------------------	--------	----

Copyright EWS Tool Technologies
Weitergabe und Vervielfältigung dieser Unterlagen,
Vervielfältigung und Mithilfe ihrer Inhalte nicht
gestattet, soweit nicht ausdrücklich zugestanden.
Zusammenfassungen verpflichtet zu Schadenersatz.