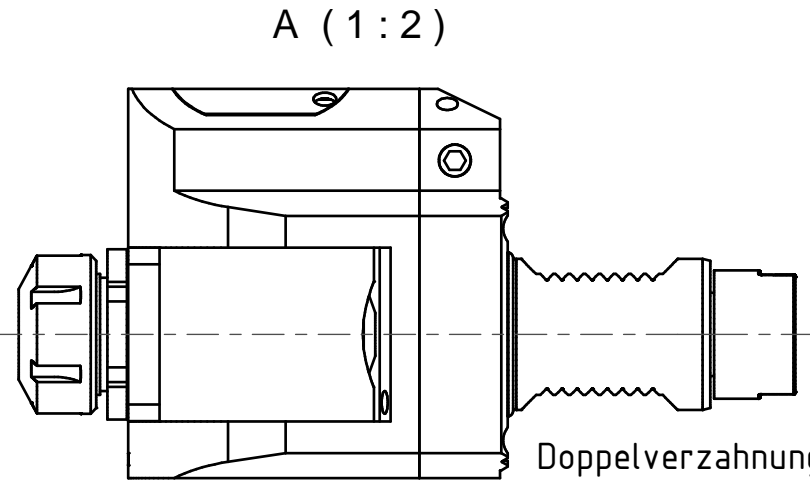


W-Verzahnung Lizenz Index-Werke  
*W-tooth system licence Index-Corporation*

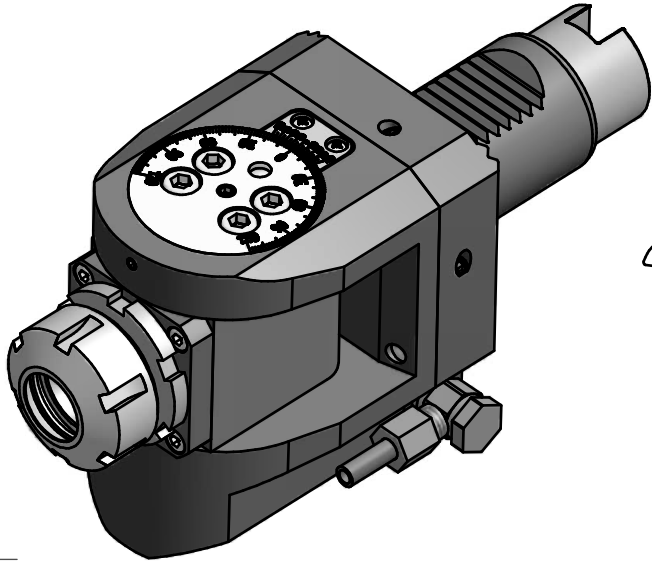
Spannzange / collet ER25 DIN6499  
 Spannungsbereich / clamping range: 1,0 - 16,0

Gewindebohrzange / tapping collet  
 ET-1-25 M3-M10

Eine Nachbarstation könnte entfallen!  
*A neighbouring station may be lost!*



Doppelverzahnung Lizenz Traub  
*double tooth system licence Traub*



Hakenschlüssel  
 mit Nase  
*Hook wrench with  
 nose end*  
 DIN1810 A 45x50

Spannzangenschlüssel  
*Clamping wrench*  
 225

Copyright **EWS Tool Technologies**  
 Weitergabe und Vervielfältigung dieser Unterlage,  
 Verwertung und Mitteilung ihres Inhalts nicht  
 gestattet, soweit nicht ausdrücklich zugestanden.  
 Zuwiderhandlungen verpflichten zu Schadenersatz.

Bemerkung - Note	Technische Daten - technical data M1 / M2 = 20 / 20 Nm n1 / n2 = 6000 / 6000 1/min i (N1:N2) = 1:1	Benennung - Title <b>Schwenkkopf</b> <i>Swivel head</i>	name	date	Technische Änderungen vorbehalten! <i>Subject to technical modifications!</i>	
			drawing	F.Miltschuh		
			<b>EWS</b> Weigete GmbH & Co. KG Maybachstr. 1 D-73066 Uhingen Tel. +49(0)7161/93040-100		Nr. <b>63.4025G400RLW</b>	DIN A3
			MNR: 174891		IDENT: D-EWS-161041 -	Blatt - page 1 (1)