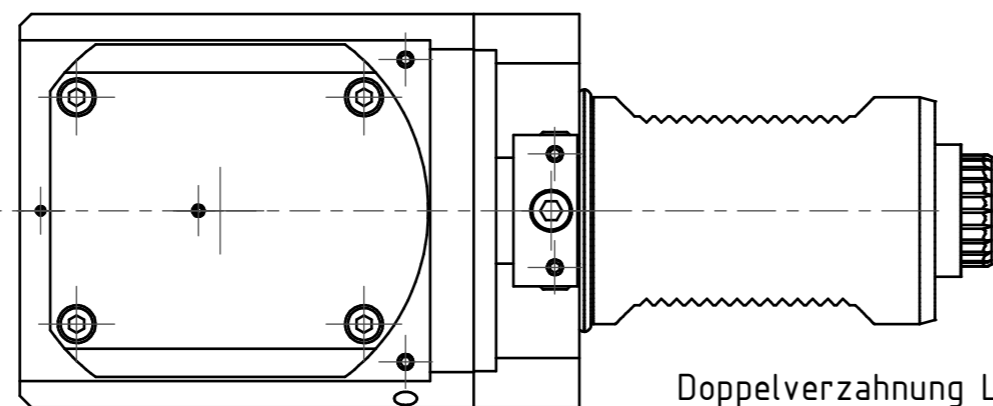
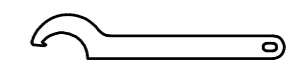


Spannzange / collet ER40 DIN6499  
Spannbereich / clamping range: 3,0 - 26,0



Doppelverzahnung Lizenz Traub  
double tooth system licence Traub



Hakenschlüssel  
mit Nase  
Hook wrench with  
nose end  
DIN1810 A 95x100



Spannzangenschlüssel  
Clamping wrench  
240

Copyright **EWS Tool Technologies**  
Weitergabe und Vervielfältigung dieser Unterlage,  
Verwertung und Mitteilung ihres Inhalts nicht  
gestattet, soweit nicht ausdrücklich zugestanden.  
Zu widerhandlungen verpflichten zu Schadenersatz.

Innen- und Aussenkühlung / Inside and outside coolant supply  
Kein Trockenlauf / No dry run  
Kühlmittelfiltrierung=50µ / coolant filtration=50µ

Bemerkung - Note  
Nicht ohne Kühlmittel betreiben!  
Not for use without coolant-fluid!  
mit Kegelrollenlager  
with taper roller bearing(s)

Technische Daten - Technical data  
M1 / M2 = 160 / 160 Nm  
n1 / n2 = 3000 / 3000 1/min  
i (N1:N2) = 1:1  
Pmax = 70 bar

Benennung - Title  
**Radial Bohr und Fräskopf**  
**Radial drilling and milling head**

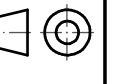
name	date
Theiss	04.09.2014

EWS Werkzeug GmbH & Co. KG  
 Mühlbacherstr. 1  
 D-73066 Ulm/lingen  
 Tel. +49(0)716193040-100

Technische Änderungen vorbehalten!  
Subject to technical modifications!

Nr. **60.6040KRCTXRLIKGLX95**

MNR: 163597 IDENT: D-EWS-162402 - Blatt - page 1 (1)



DIN A2