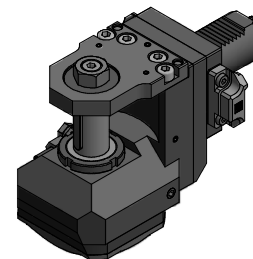
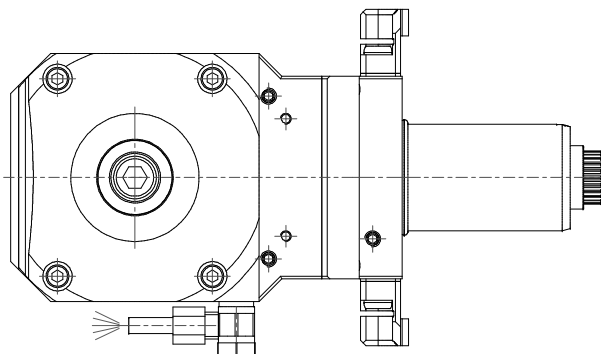
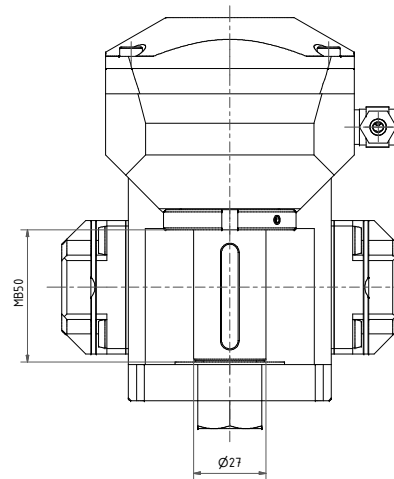


Fraeserwelle austauschbar
Spindle removable



Copyright EWS Tool Technologies
Weitergabe und Vervielfältigung dieser Unterlage,
Veränderung und Mithaltung ihres Inhalts nicht
gestattet, soweit nicht ausdrücklich zugestanden.
Zuwerhandlungen verpflichten zu Schadenersatz.

Bemerkung - Note

Technische Daten - Technical data
Weight = 7.886 [kg]
Torque max. (M1/M2) = 50 / 150 [Nm]
Speed max. (n1/n2) = 6000 / 2000 [1/min]
Gear ratio (i)=n1/n2 = 3:1

Bemerkung - Note

	EWS Group GmbH & Co. KG 73884 Emswangen 07143 9390-0 www.ews.de	Technische Änderungen vorbehalten! Subject to technical modifications!	
	DEUT: DEW531995	REV: -JA 199274	