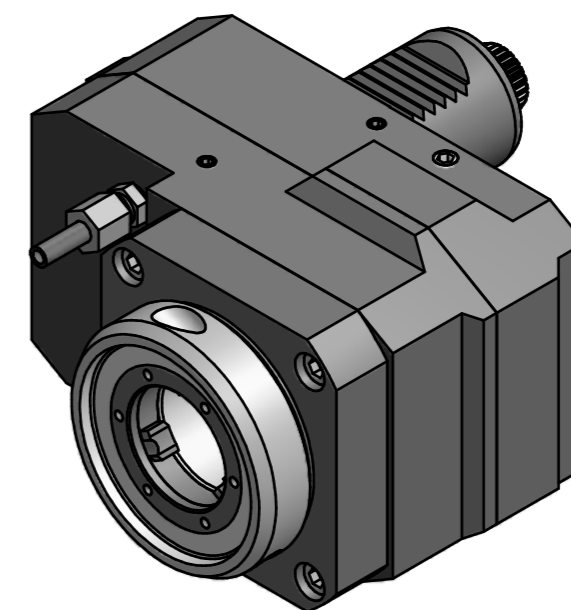
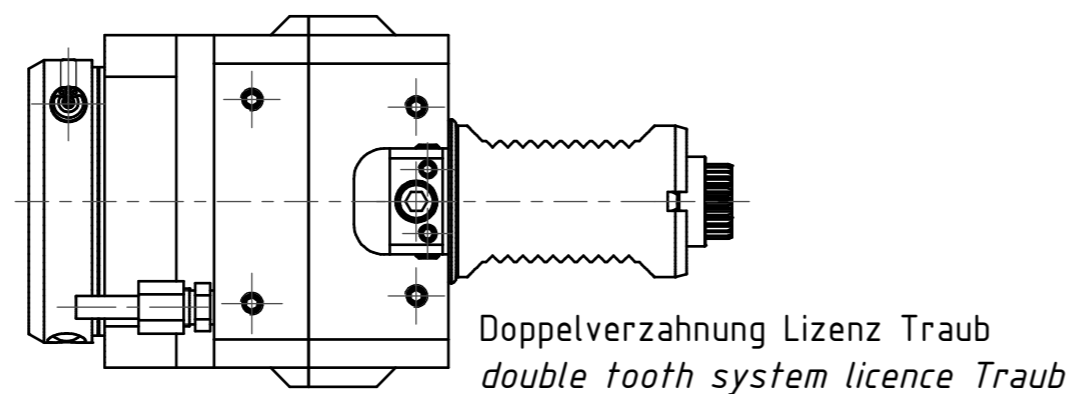


Bei Sternrevolver muss der zweite Pin entfernt werden !
On star turret, the secondary pin must be pulled out !



Copyright **EWS Tool Technologies**
 Weitergabe und Vervielfältigung dieser Unterlage,
 Verwertung und Mitteilung ihres Inhalts nicht
 gestattet, soweit nicht ausdrücklich zugestanden.
 Zuwiderhandlungen verpflichten zu Schadenersatz.

Bemerkung - Note		Technische Daten - technical data		Benennung - Title		name		date		Technische Änderungen vorbehalten! Subject to technical modifications!	
mit Kegelrollenlager with taper roller bearing		M ₁ / M ₂ = 40 / 120 Nm n ₁ / n ₂ = 6000 / 2000 1/min i (N ₁ :N ₂) = 3:1		Axial Bohr u. Fräskopf achsversetzt Ax. drill. and mill. head offset		drawing Theiss		05.08.2014		Nr. 50.40VX4KRCTXRLI3X60	
						EWS EWS Weigete GmbH & Co. KG Maybachstr. 1 D-72096 Ulm/lingen Tel. +49(0)7161/93040-100				DIN A2	
										MNR: 174636 IDENT: D-EWS-160976 - Blatt - page 1 (1)	