

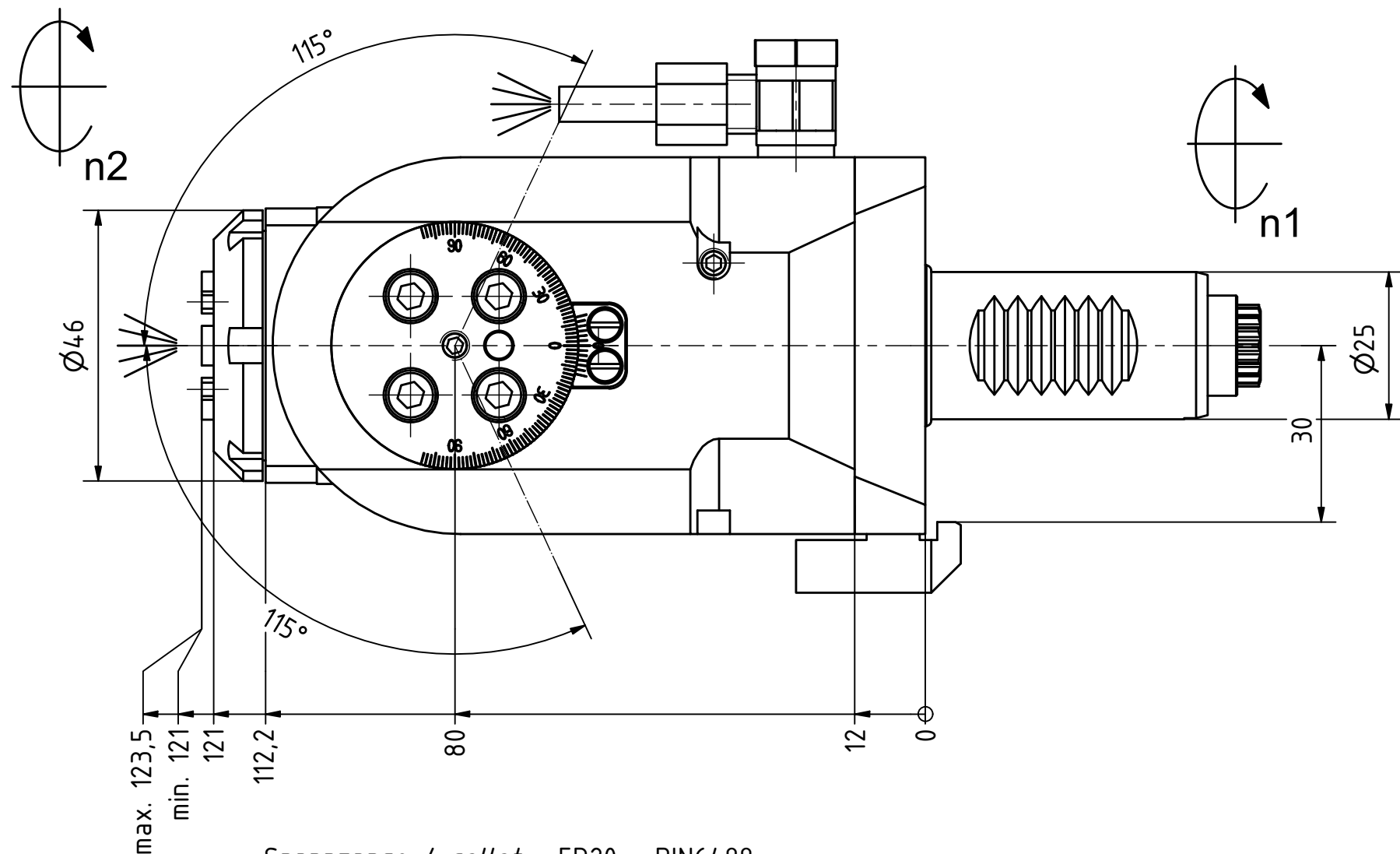


Ceramic Seal

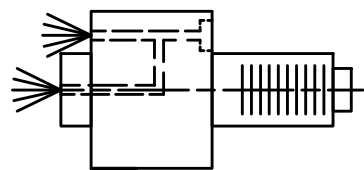


Tech Details

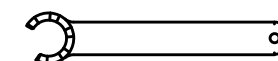
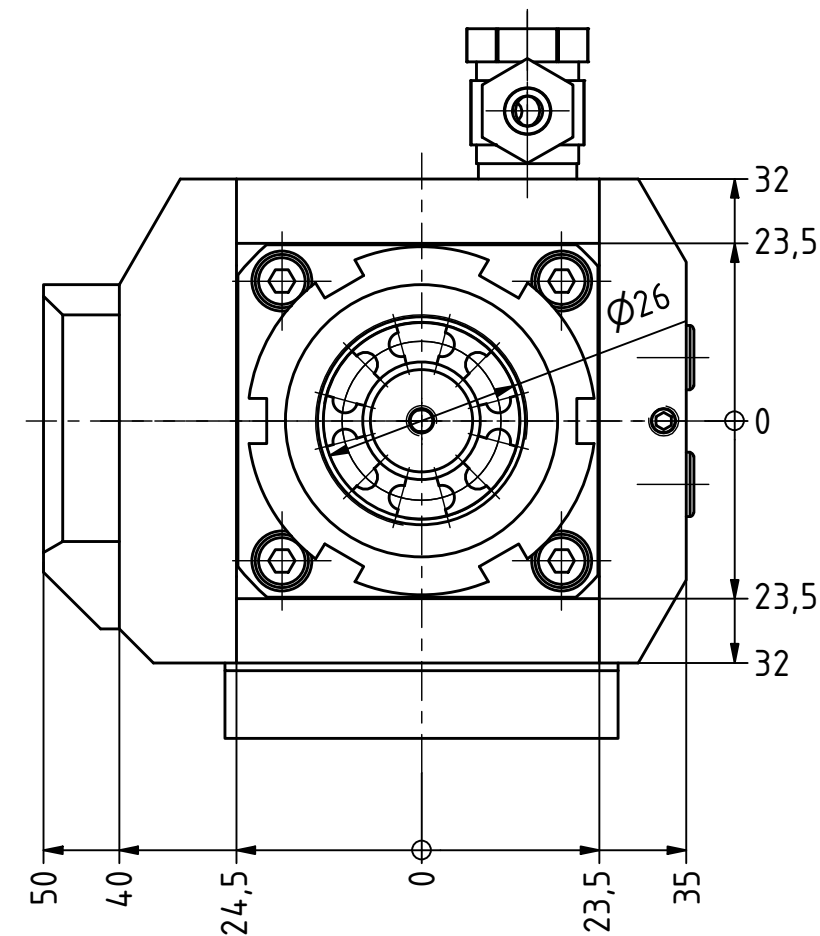
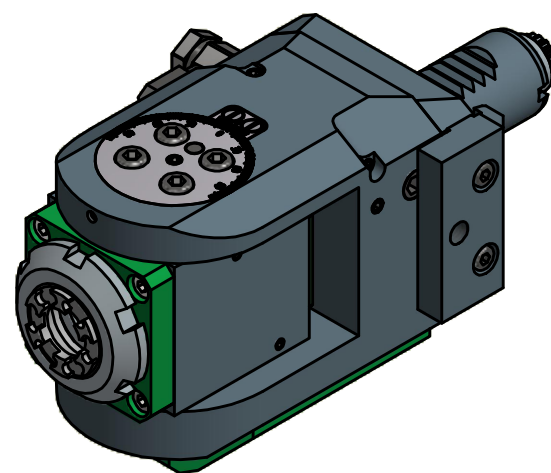
Schwenkbereich $\pm 115^\circ$
swivel area $\pm 115^\circ$



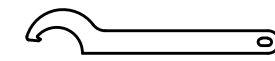
Spannzange / collet ER20 DIN6499
Spannbereich / clamping range: 1,0 - 13,0



Innen- und Aussenkuehlung / Inside and outside coolant supply
Kuehlmittelfiltrierung $< 50\mu$ / coolant filtration $< 50\mu$



Spannzangenschlüssel für innenliegende Mutter
Clamping wrench for internal collet
220AX



Hakenschlüssel mit Nase
Hook wrench with nose end
DIN1810 A 45x50

Copyright **EWS Tool Technologies**
Weitergabe und Vervielfaeltigung dieser Unterlage, Verwertung und Mitteilung ihres Inhalts nicht gestattet, soweit nicht ausdrucklich zugestanden. Zuwiderhandlungen verpflichten zu Schadenersatz.

Bemerkung - Note
Für Trockenlauf geeignet!
Use without coolant fluid allowed!

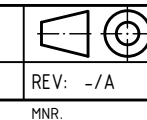
Technische Daten - technical data
Weight = 3.853 [kg]
Torque max. (M1/M2) = 16 / 16 [Nm]
Speed max. (n1/n2) = 8000 / 8000 [1/min]
Gear ratio (i)=n1:n2 = 1:1
Pressure (pmax) = 70 [bar]

Benennung - Title
Schwenkkopf
Swivel head



Nr. - No.
63.2520E332IKDIM

Technische Aenderungen vorbehalten!
Subject to technical modifications!
IDENT: DEWS147046



REV: -/A
MNR.
191563

