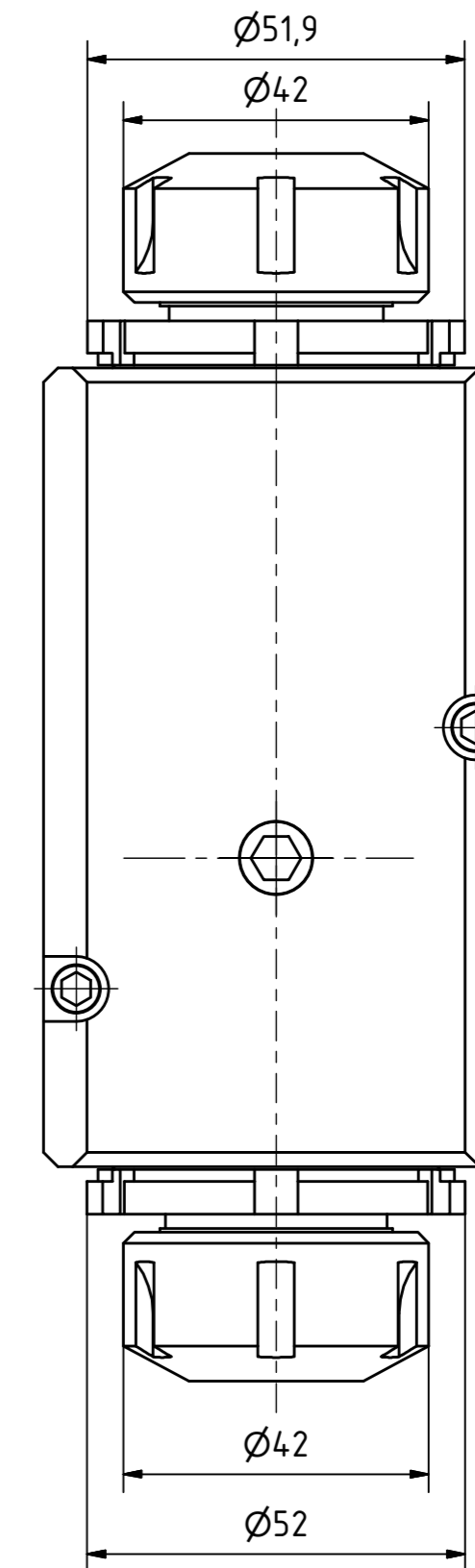
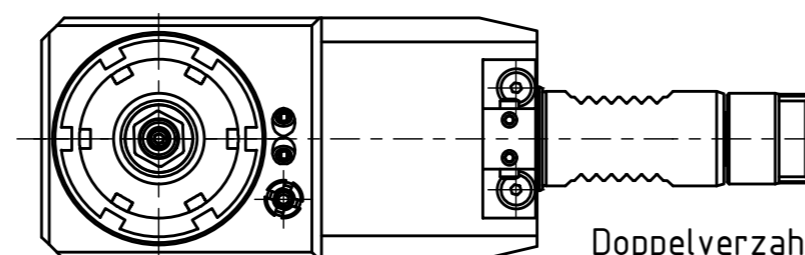


Spannzange / collet ER25 DIN6499
Spannbereich / clamping range: 1,0 - 16,0

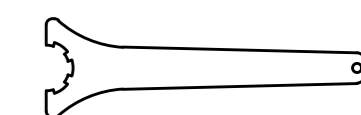
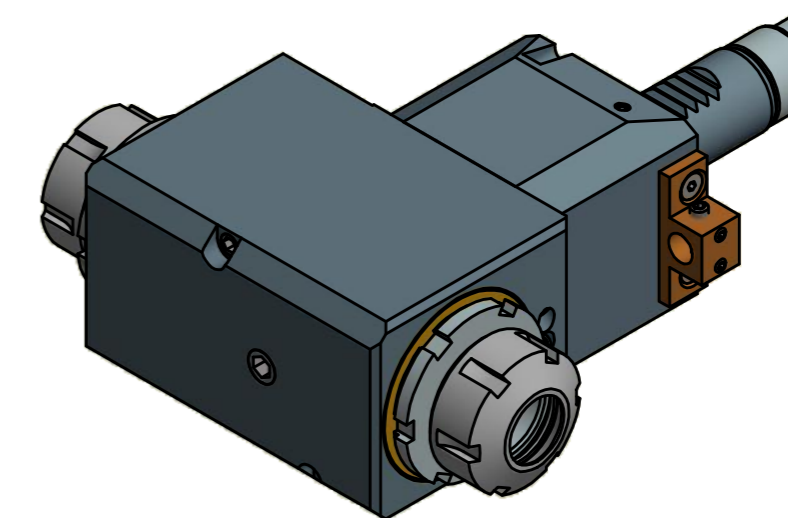


Spannzange / collet ER25 DIN6499
Spannbereich / clamping range: 1,0 - 16,0

Z (1:2)



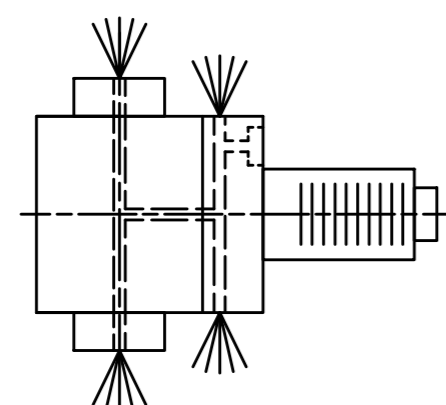
Doppelverzahnung Lizenz Traub
double tooth system licence Traub



Spannzangenschlüssel
Clamping wrench
225



Hakenschlüssel
mit Nase
Hook wrench with
nose end
DIN1810 A 52x55



Innen- und Aussenkuehlung / Inside and outside coolant supply
Kein Trockenlauf / No dry run
Kuehlmittelfiltrierung<50µ / coolant filtration<50µ

Bemerkung - Note
Nicht ohne Kuehlmittel betreiben!
Not for use without coolant-fluid!

Technische Daten - technical data
Weight = 5,407 [kg]
Torque max. (M1/M2) = 25 / 25 [Nm]
Speed max. (n1/n2) = 6000 / 6000 [1/min]
Gear ratio (i)=n1:n2 = 1:1
Pressure (pmax) = 25 [bar]

Benennung - Title
Radial Bohr und Fräskopf
Radial drilling and milling head

EWS Tool Technologies
EWS Weigle GmbH & Co. KG
Maybachstr. 1
D-73066 Uhlingen
www.ews-tools.de

Technische Aenderungen vorbehalten!
Subject to technical modifications!
IDENT: DEWS037348

REV: -/A
MNR.

Nr. - No.
60.2525DTRLIKX100

167505

QR

Copyright **EWS Tool Technologies**
Weitergabe und Vervielfaeltigung dieser Unterlage,
Verwertung und Mitteilung ihres Inhalts nicht
gestattet, soweit nicht ausdrecklich zugestanden.
Zuwiderhandlungen verpflichten zu Schadenersatz.