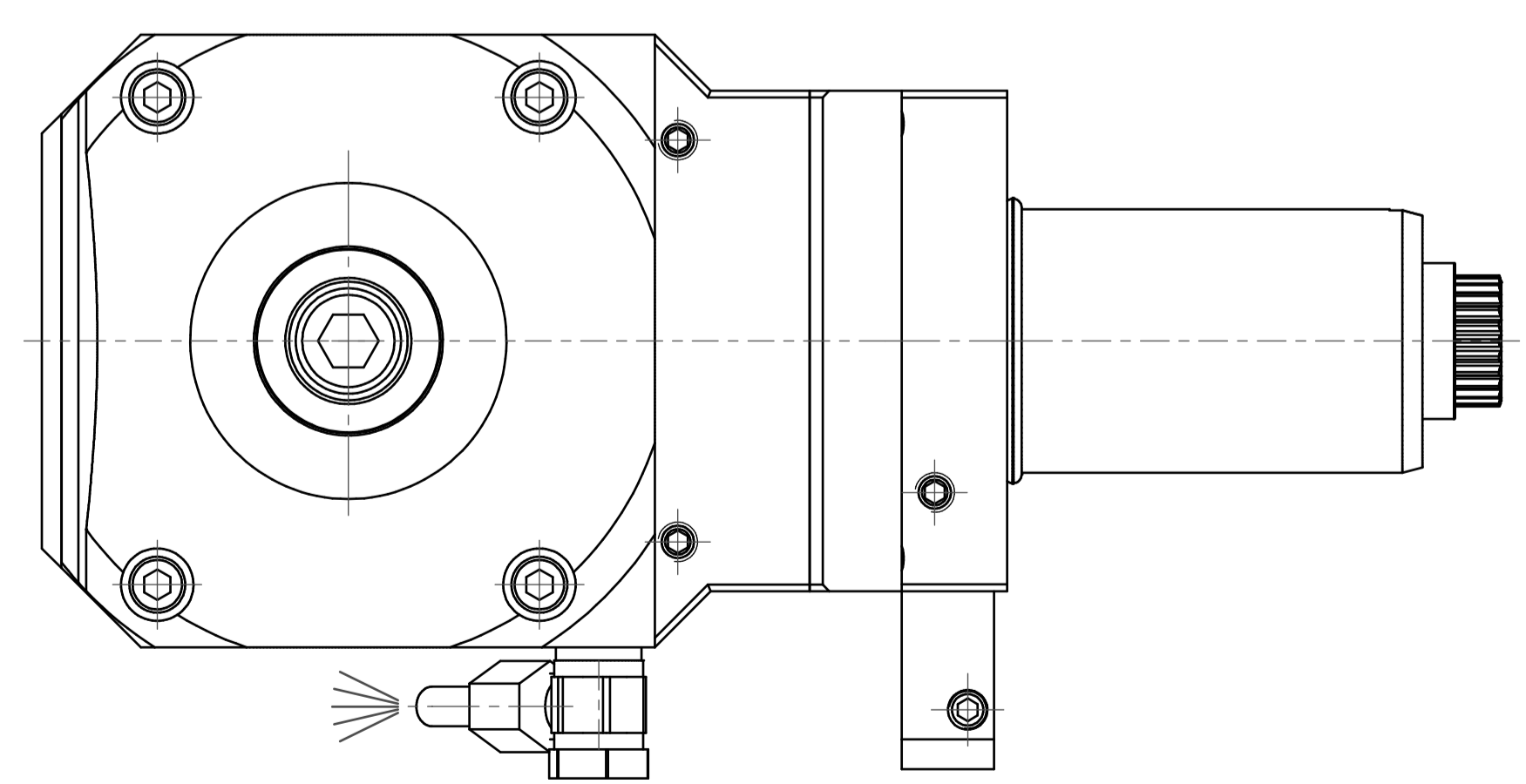
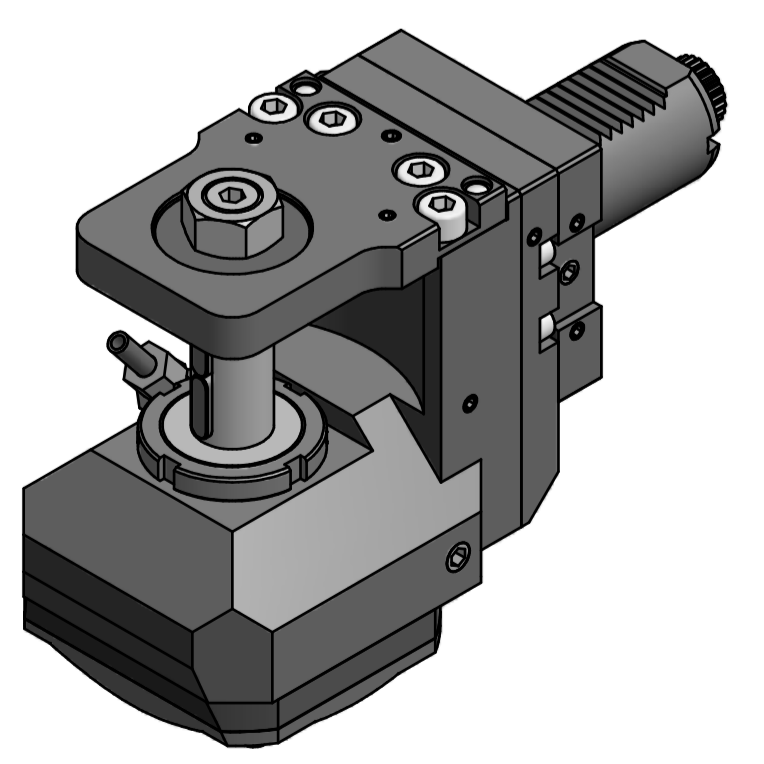


Fraeserwelle austauschbar
Spindle removable



Copyright **EWS Tool Technologies**
Weitergabe und Vervielfältigung dieser Unterlage,
Verwertung und Mitteilung ihres Inhalts nicht
gestattet, soweit nicht ausdrücklich zugestanden.
Zuwerhandlungen verpflichten zu Schadenersatz.

Bemerkung - Note	Technische Daten - Technical data		Benennung - Title		name Schmid	date 28.04.2014	Technische Änderungen vorbehalten! Subject to technical modifications!	
	M ₁ / M ₂ = 50 / 50 Nm n ₁ / n ₂ = 6000 / 6000 1/min i (N ₁ :N ₂) = 1:1		Scheibenfräserkopf Radial saw milling head				name Schmid date 28.04.2014 EWS EWS Werkzeug GmbH & Co. KG Hauptstraße 7 D-75048 Ulmberg Tel. +49(0)71412044-100	No. 64.4022CTX DIN A1