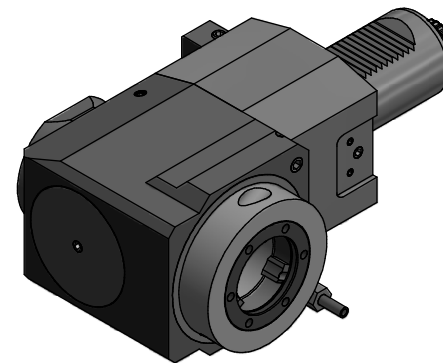


Doppelverzahnung Lizenz Traub
double tooth system licence Traub



Copyright **EWS Tool Technologies**
Weitergabe und Vervielfältigung dieser Unterlage,
Verwertung und Mitteilung ihres Inhalts nicht
gestattet, soweit nicht ausdrücklich zugestanden.
Zuwerhandlungen verpflichten zu Schadenersatz.

Bemerkung - Note

Technische Daten - Technical data

Weight = 6.840 [kg]
Torque max. (M1/M2) = 100 / 100 [Nm]
Speed max. (n1/n2) = 4.000 / 4.000 [1/min]
Gear ratio (i)=n1:n2 = 1:1

Benennung - Title

Radial Bohr und Fräskopf
Radial drilling and milling head

EWS
Tool Technologies

EWS Wiegand GmbH & Co. KG
D-72084 Löhningen
www.ews-tool.de

Technische Änderungen vorbehalten!
Subject to technical modifications!

IDENT: DEWS000693



REV: -/A

198550

Nr. - No.

60.50V5L54-80RLX125

198550

QR