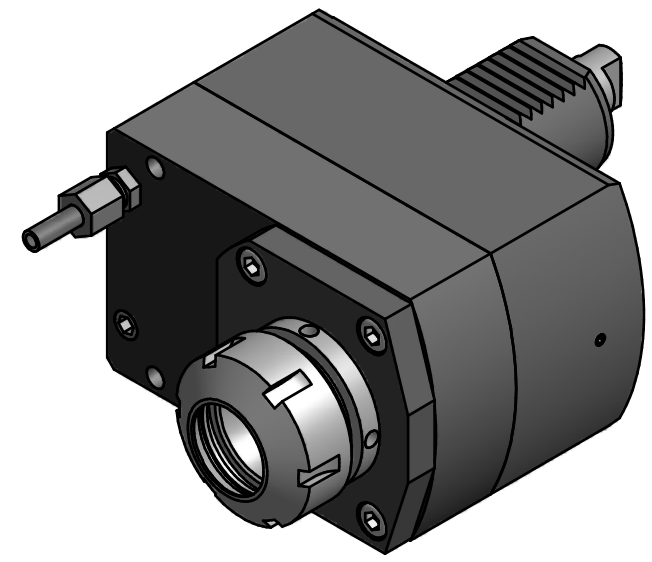


Spannzange / *collet* ER32 DIN6499  
 Spannbereich / *clamping range*: 2,0 - 20,0

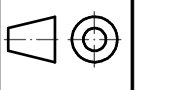
Gewindebohrzange / *tapping collet*  
 ET-1-32 M5-M12



  
 Hakenschlüssel  
 mit Zapfen  
*Hook wrench  
 with fixed pin*  
 DIN1810 B 45x50

  
 Spannzangenschlüssel  
*Clamping wrench*  
 232

Copyright **EWS Tool Technologies**  
 Weitergabe und Vervielfältigung dieser Unterlage,  
 Verwertung und Mitteilung ihres Inhalts nicht  
 gestattet, soweit nicht ausdrücklich zugestanden.  
 Zuwiderhandlungen verpflichten zu Schadenersatz.

Bemerkung - <i>Note</i>  	Technische Daten - <i>technical data</i> M1 / M2 = 50 / 50 Nm n1 / n2 = 6000 / 6000 1/min i (N1:N2) = 1:1	Benennung - <i>Title</i> <b>Axial Bohr u. Fräskopf achsversetzt</b> <i>Ax. drill. and mill. head offset</i>	<table border="1"> <tr> <td>name</td> <td>date</td> </tr> <tr> <td>Schmid</td> <td>25.11.2014</td> </tr> </table>	name	date	Schmid	25.11.2014	Technische Aenderungen vorbehalten! <i>Subject to technical modifications!</i> Nr. <b>50.4032SL25R</b>	 DIN A3
name	date								
Schmid	25.11.2014								
MNR: 167338		IDENT: D-EWS-168576 -		Blatt - page 1 (1)					