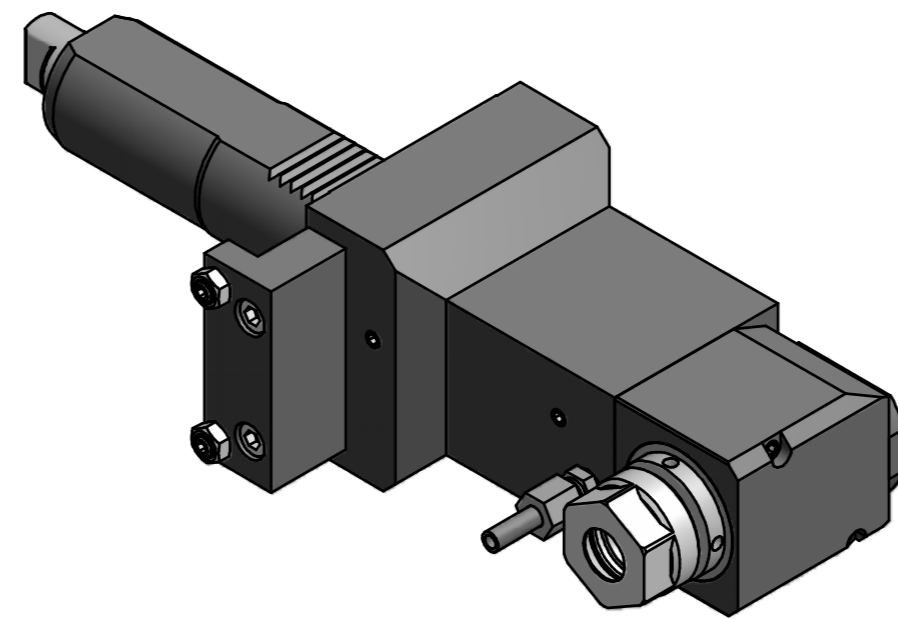
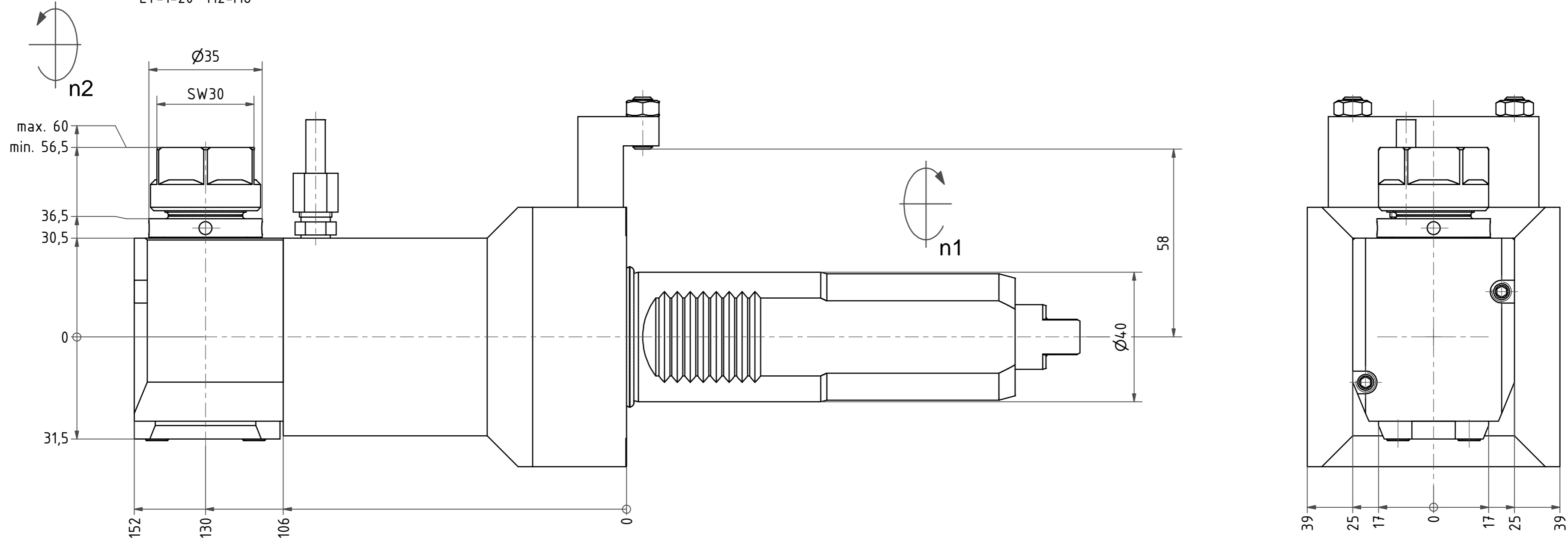


Spannzange / *collet* ER20 DIN6499
 Spannbereich / *clamping range*: 1,0 - 13,0

Gewindebohrzange / *tapping collet*
 ET-1-20 M2-M6




 Hakenschlüssel
 mit Zapfen
*Hook wrench
 with fixed pin*
 DIN1810 B 34x36

Copyright **EWS Tool Technologies**
 Weitergabe und Vervielfältigung dieser Unterlage,
 Verwertung und Mitteilung ihres Inhalts nicht
 gestattet, soweit nicht ausdrücklich zugestanden.
 Zuwiderhandlungen verpflichten zu Schadenersatz.

Bemerkung - <i>Note</i>	Technische Daten - <i>technical data</i>		Benennung - <i>Title</i>	<table border="1"> <tr> <th>name</th> <th>date</th> </tr> <tr> <td>Schmid</td> <td>03.07.2013</td> </tr> </table>	name	date	Schmid	03.07.2013	Technische Änderungen vorbehalten! <i>Subject to technical modifications!</i>
	name	date							
Schmid	03.07.2013								
M ₁ / M ₂ = 10 / 10 Nm n ₁ / n ₂ = 6000 / 6000 1/min i (N ₁ :N ₂) = 1:1		Nr. 60.4020VTCLX130-BG20	DIN A2						
			MNR: 167362 IDENT: D-EWS-138785 - Blatt - page 1 (1)						