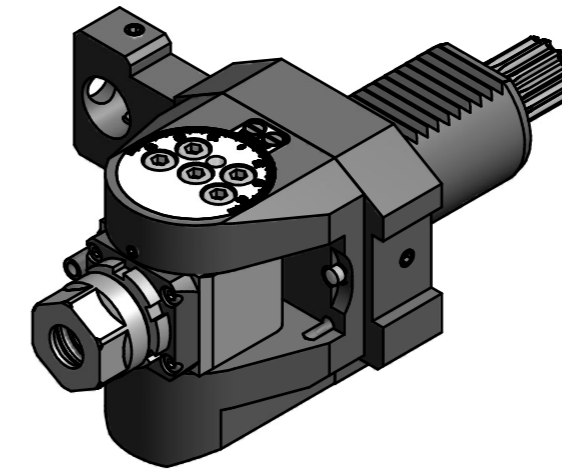
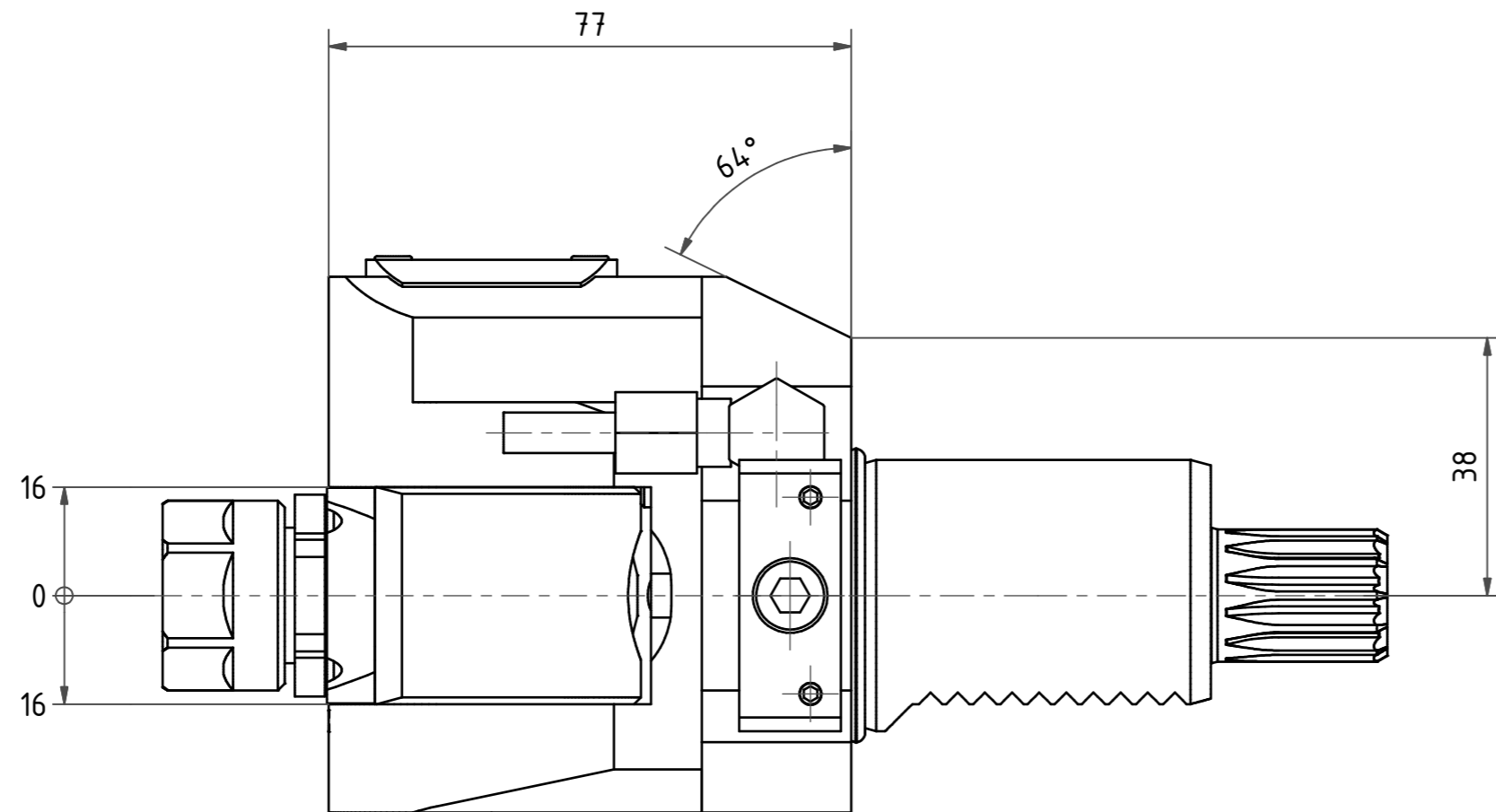
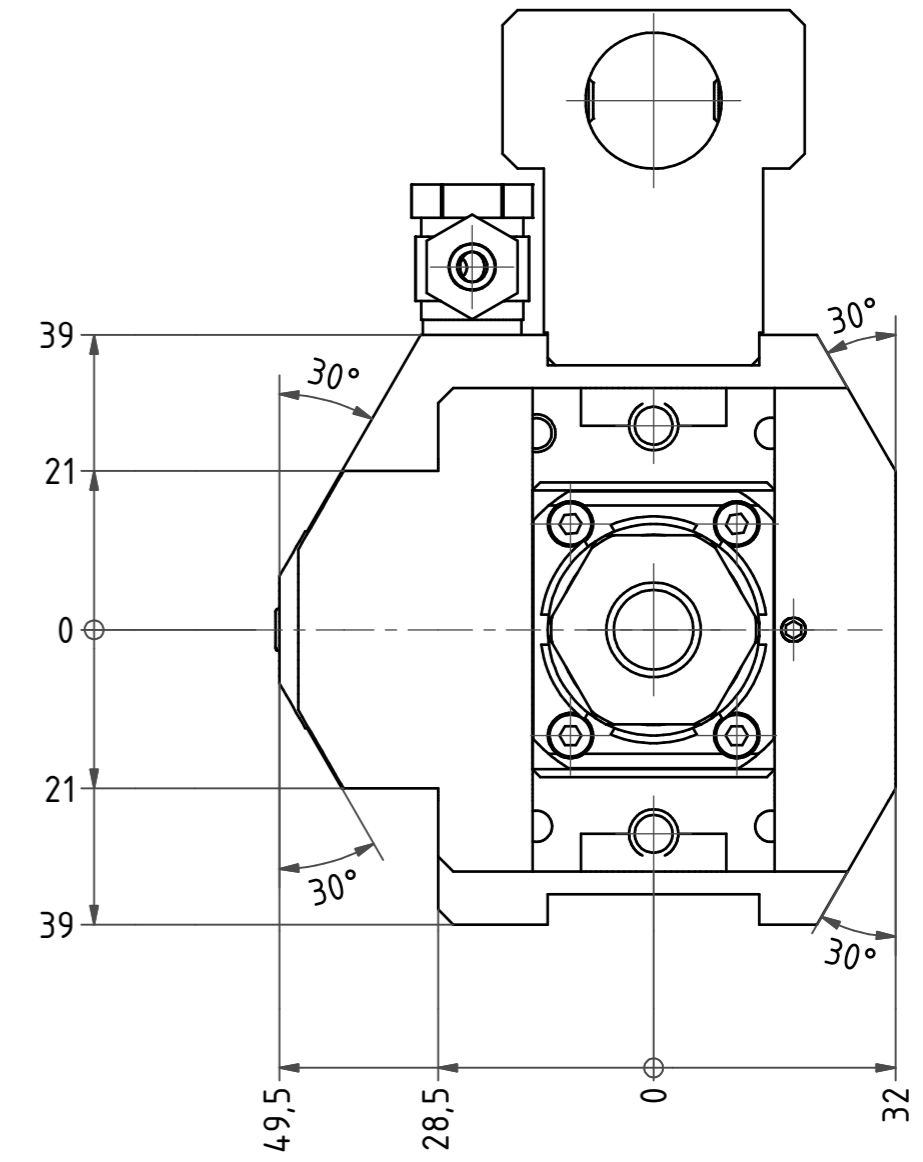
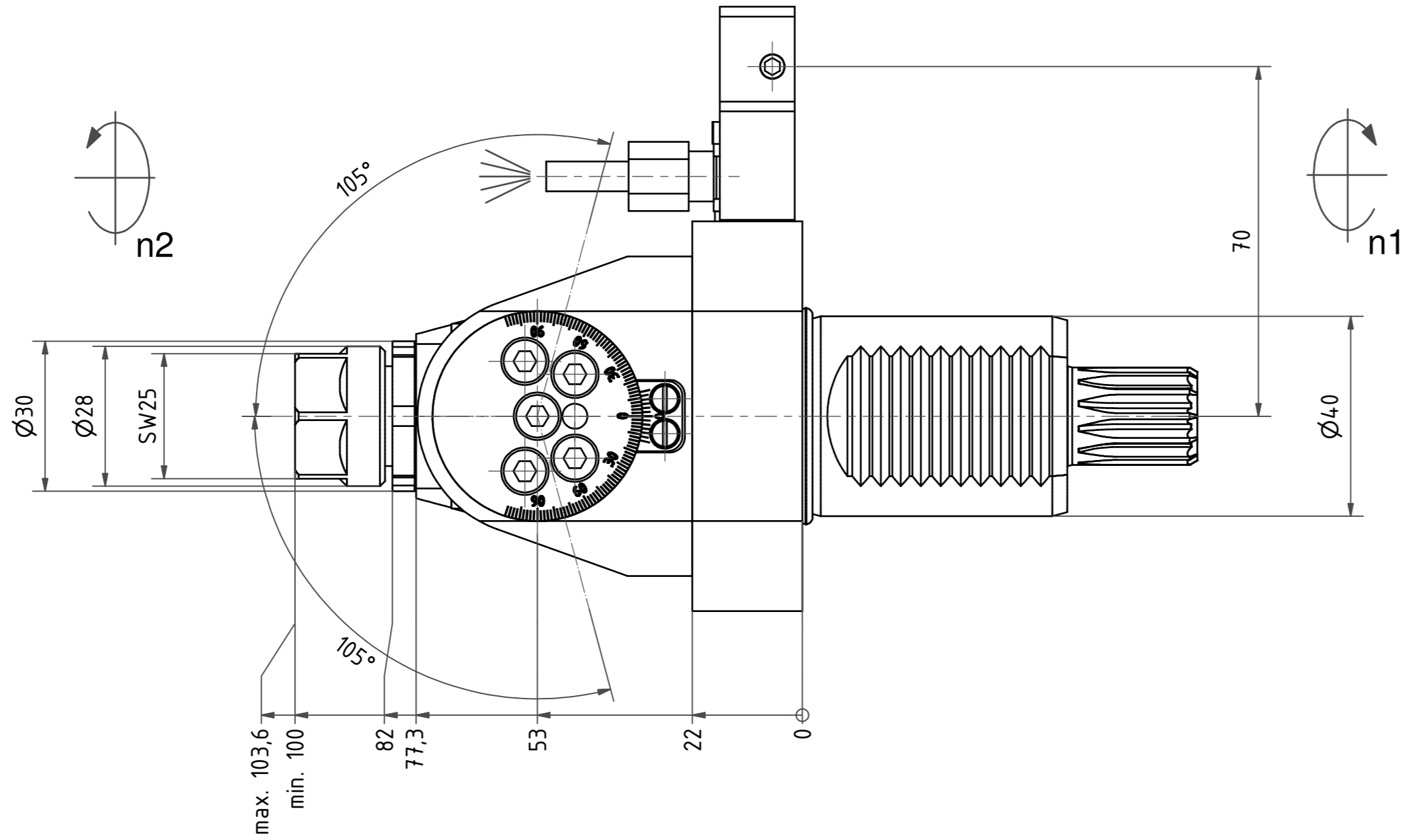
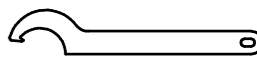


Spannzange / Collet ER16 DIN6499
 Spannereich / Clamping range: 1,0 - 10,0

Schwenkbereich ±105°
 Swivel area ±105°

Gewindebohrzange / Tapping Collet
 ET-1-16 M1-M6




 Hakenschlüssel
 mit Nase
 Hook wrench with
 nose end
 DIN1810 A 30x32

Copyright **EWS Tool Technologies**
 Weitergabe und Vervielfältigung dieser Unterlage,
 Verwertung und Mitteilung ihres Inhalts nicht
 gestattet, soweit nicht ausdrücklich zugestanden.
 Zuwiderhandlungen verpflichten zu Schadenersatz.

Bemerkung - Note	Technische Daten - Technical data	Benennung - Title	<table border="1"> <tr> <th>name</th> <th>date</th> </tr> <tr> <td>M.Wiesenberg</td> <td>24.04.2014</td> </tr> </table>	name	date	M.Wiesenberg	24.04.2014	Technische Änderungen vorbehalten! Subject to technical modifications! Nr. 63.40165482201711	 DIN A2
	name			date					
M.Wiesenberg	24.04.2014								
M ₁ / M ₂ = 16 / 8 Nm n ₁ / n ₂ = 6000 / 12000 1/min i (N ₁ :N ₂) = 1:2	EWS EWS Weigelt GmbH & Co. KG Maybachstr. 1 D-72096 Ultingen Tel. +49(0)7161/93040-100	MNR: 173933 IDENT: D-EWS-155186 - Blatt - page 1 (1)							