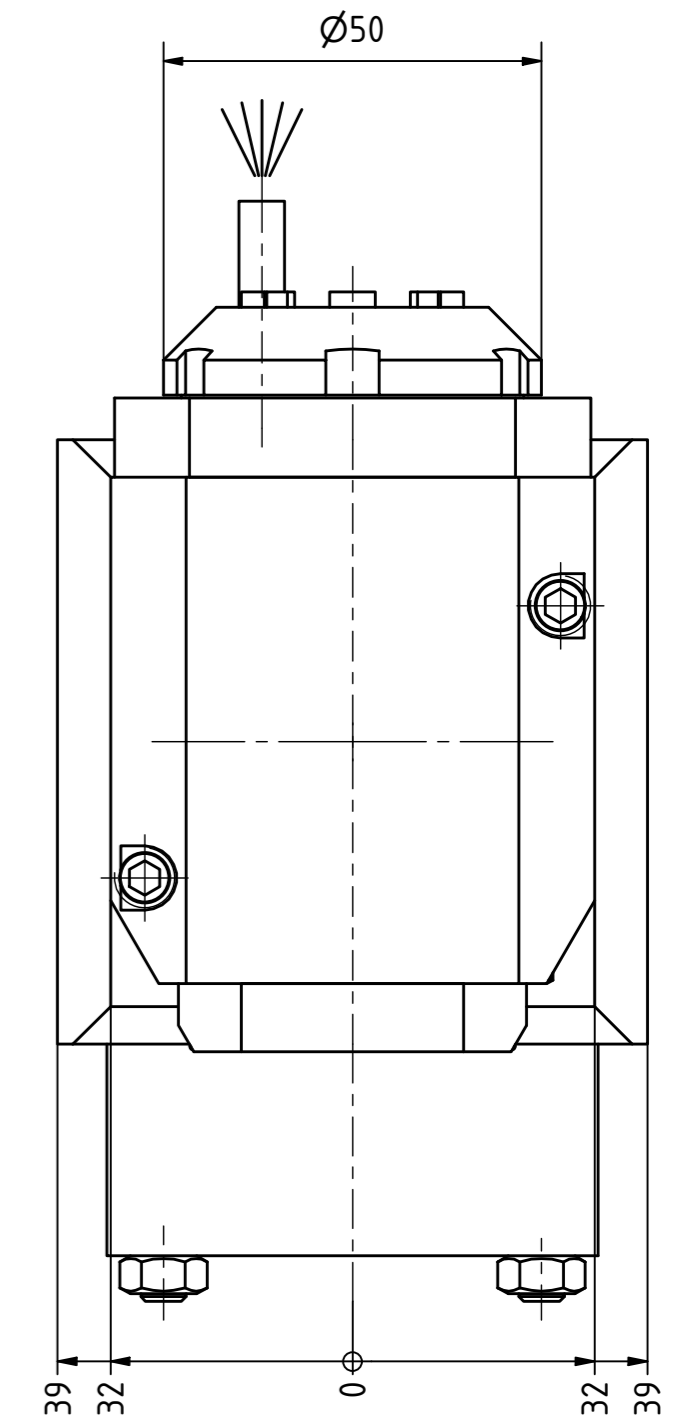
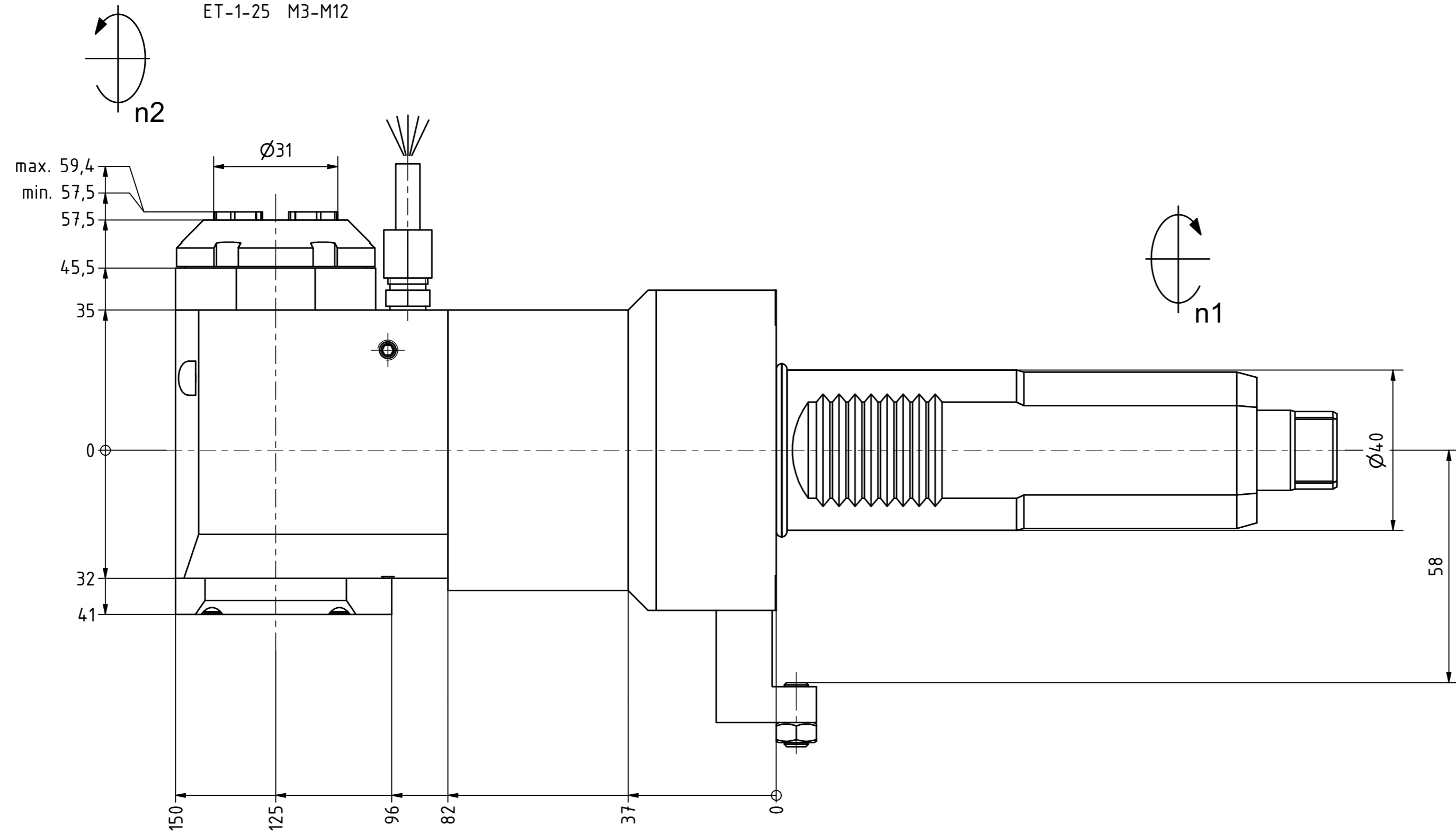
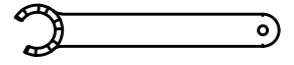
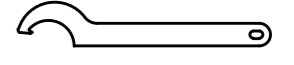


Spannzange / collet ER25 DIN6499
 Spannungsbereich / clamping range: 1,0 - 16,0



Gewindebohrzange / tapping collet
 ET-1-25 M3-M12




 Spannzangenschlüssel für
 innenliegende Mutter
*Clamping wrench for
 internal collet*
 225AX


 Hakenschlüssel
 mit Nase
*Hook wrench with
 nose end*
 DIN1810 A 45x50

Copyright **EWS Tool Technologies**
 Weitergabe und Vervielfältigung dieser Unterlage,
 Verwertung und Mitteilung ihres Inhalts nicht
 gestattet, soweit nicht ausdrücklich zugestanden.
 Zuwiderhandlungen verpflichten zu Schadenersatz.

Bemerkung - Note	Technische Daten - technical data Weight = 6.594 [kg] Torque max. (M1/M2) = 30 / 30 [Nm] Speed max. (n1/n2) = 6000 / 6000 [1/min] Gear ratio (i)=n1:n2 = 1:1	Benennung - Title Radial Bohr und Fräskopf <i>Radial drilling and milling head</i>	 EWS Weigle GmbH & Co. KG Maybachstr. 1 D-73066 Uhingen www.ews-tools.de	Technische Änderungen vorbehalten! Subject to technical modifications! IDENT: D-EWS-135811 Nr. - No. 60.4025VTCLIMX125-BG30 MNR. 166718	
------------------	--	---	--	---	---