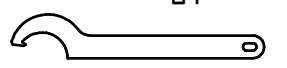
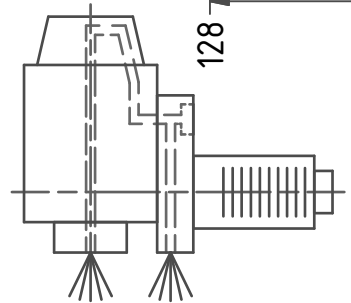
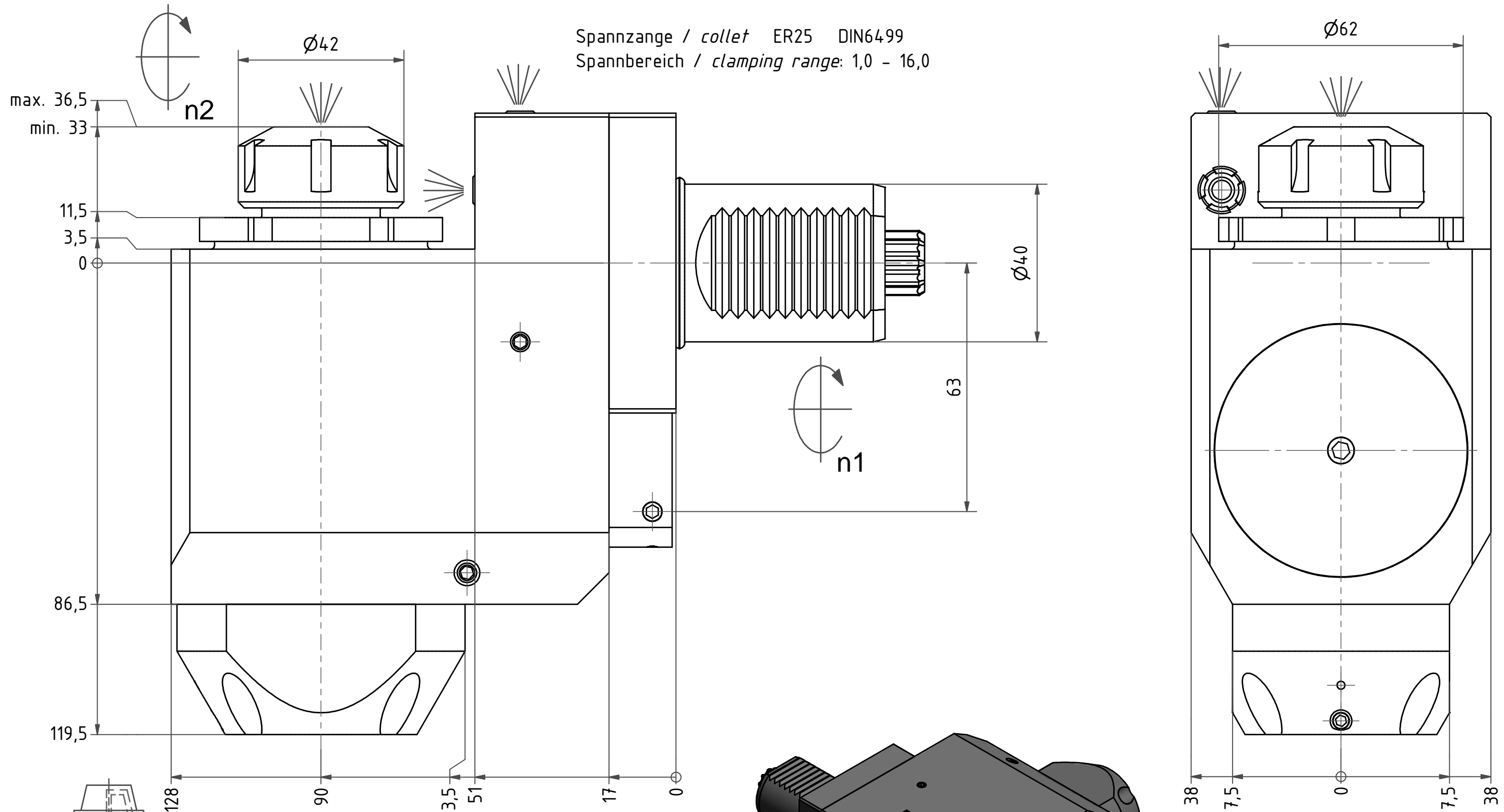
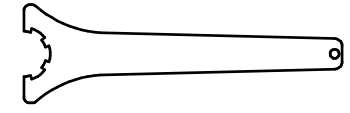


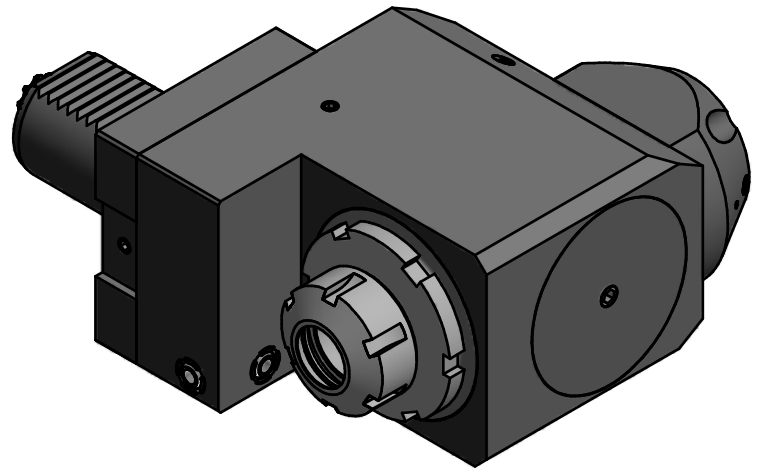
Spannzange / collet ER25 DIN6499
 Spannbereich / clamping range: 1,0 - 16,0



Hakenschlüssel
 mit Nase
 Hook wrench with
 nose end
 DIN1810 A 58x62



Spannzangenschlüssel
 Clamping wrench
 225



Copyright **EWS Tool Technologies**
 Weitergabe und Vervielfaeltigung dieser Unterlage,
 Verwertung und Mitteilung ihres Inhalts nicht
 gestattet, soweit nicht ausdrecklich zugestanden.
 Zuwiderhandlungen verpflichten zu Schadenersatz.

Innen- und Aussenkuehlung / Inside and outside coolant supply
 Kein Trockenlauf / No dry run
 Kuehlmittelfiltrierung >50µ / coolant filtration >50µ

Bemerkung - Note
 Nicht ohne Kuehlmittel betreiben!
 Not for use without coolant-fluid!

Technische Daten - technical data	
Weight	= 7.129 [kg]
Torque max. (M1/M2)	= 50 / 25 [Nm]
Speed max. (n1/n2)	= 6000 / 12000 [1/min]
Gear ratio (i)=n1:n2	= 1:2
Pressure (pmax)	= 70 [bar]

Benennung - Title
Radial Bohr und Fräskopf. zurückges
Radial drill. and mill. head offset

EWS Tool Technologies
 EWS Weigle GmbH & Co. KG
 Maybachstr. 1
 D-73066 Uhingen
 www.ews-tools.de

Nr. - No.
80.40255482LIK11

Technische Aenderungen vorbehalten! Subject to technical modifications!	
IDENT: D-EWS-085973	REV: -/-
MNR.	166801

