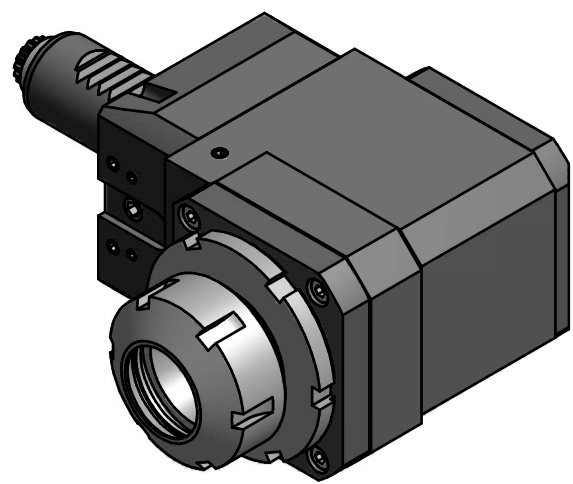
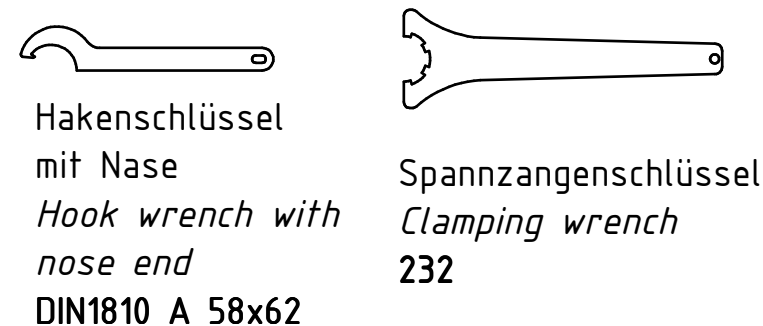


Spannzange / collet ER32 DIN6499
 Spannbereich / clamping range: 2,0 - 20,0

Gewindebohrzange / tapping collet
 ET-1-32 M5-M12



Copyright **EWS Tool Technologies**
 Weitergabe und Vervielfältigung dieser Unterlage,
 Verwertung und Mitteilung ihres Inhalts nicht
 gestattet, soweit nicht ausdrücklich zugestanden.
 Zuwiderhandlungen verpflichten zu Schadenersatz.

Bemerkung - Note mit Kegelrollenlager <i>with taper roller bearing(s)</i>	Technische Daten - technical data M1 / M2 = 20 / 60 Nm n1 / n2 = 6000 / 2000 1/min i (N1:N2) = 3:1	Benennung - Title Radial Bohr und Fräskopf <i>Radial drilling and milling head</i>	<table border="1"> <tr> <th>name</th> <th>date</th> </tr> <tr> <td>Schmid</td> <td>17.05.2013</td> </tr> </table>	name	date	Schmid	17.05.2013	Technische Aenderungen vorbehalten! <i>Subject to technical modifications!</i> Nr. 60.2532KRL5480LI3 MNR: 166923 IDENT: D-EWS-136497 - Blatt - page 1 (1)
name	date							
Schmid	17.05.2013							