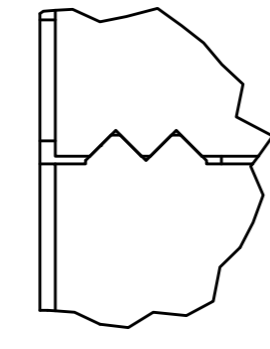
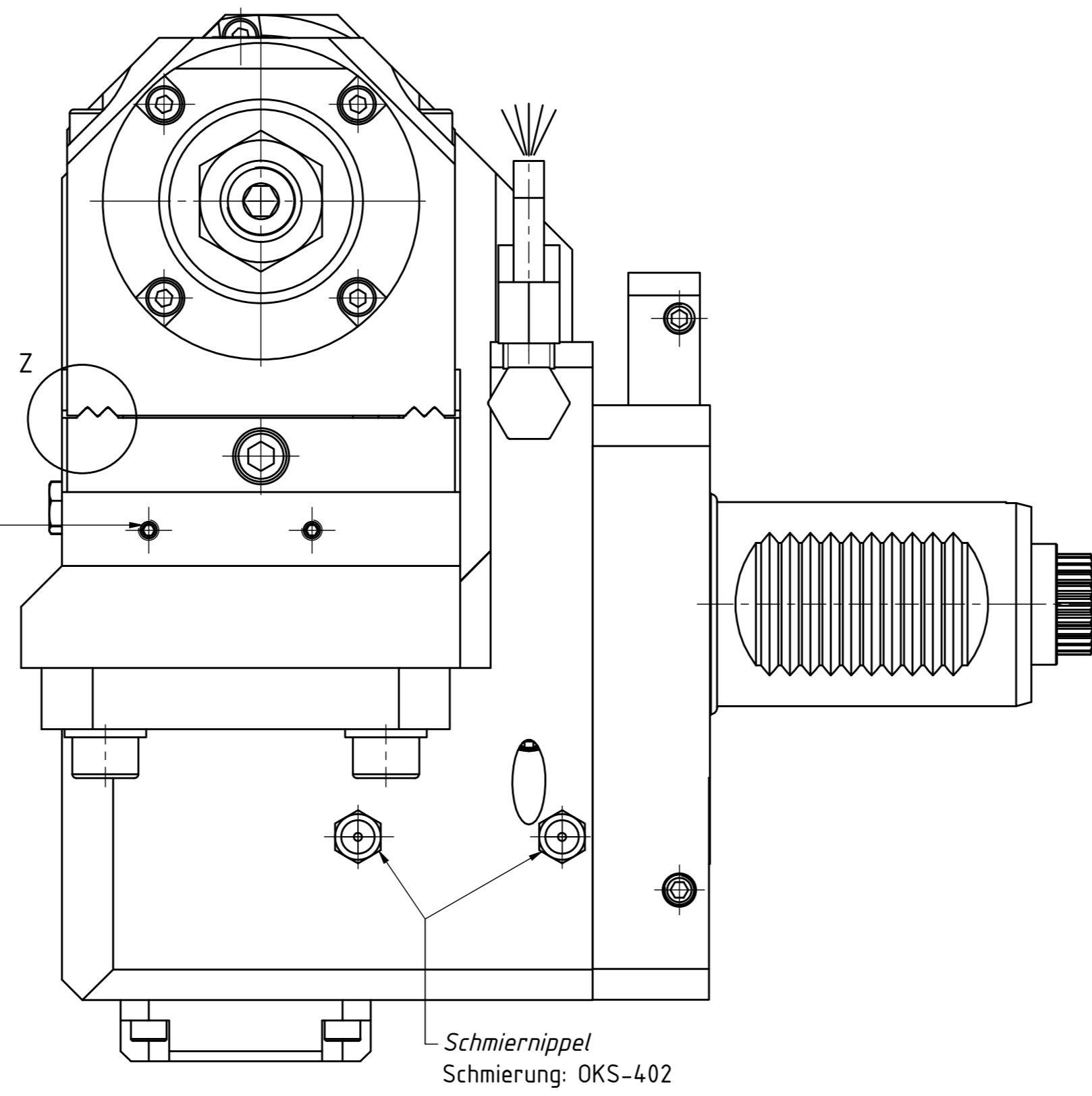


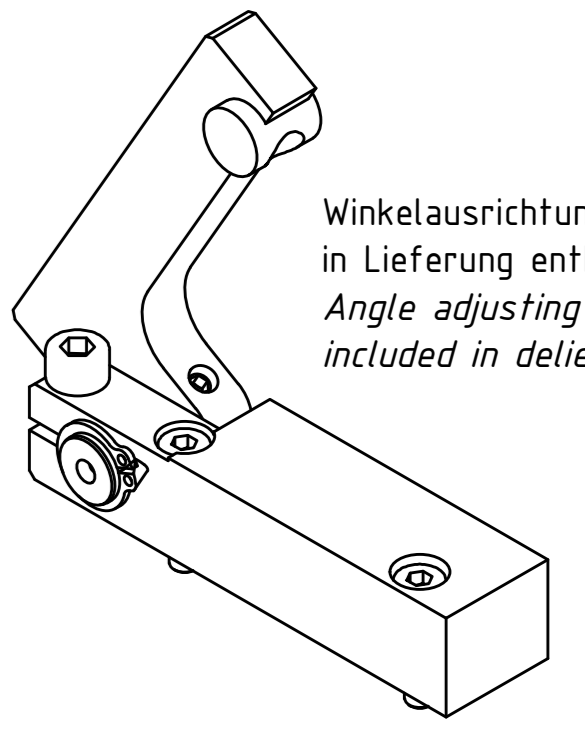
Z (2:1)



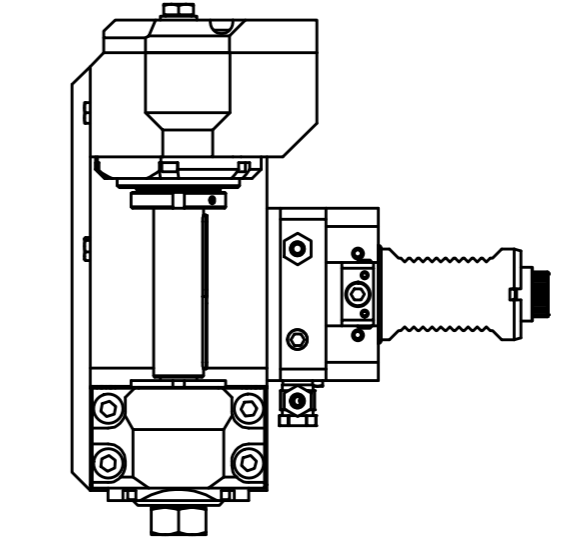
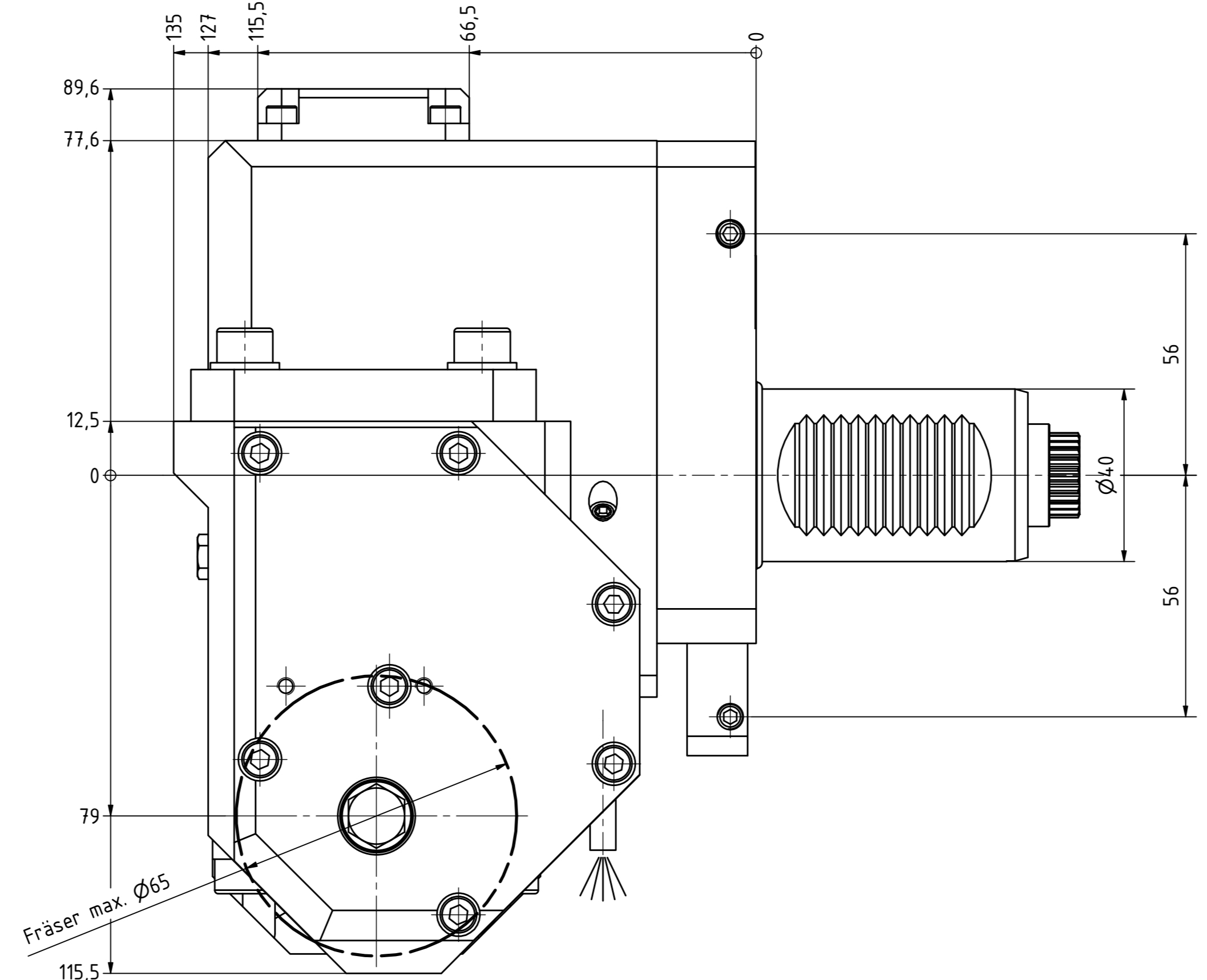
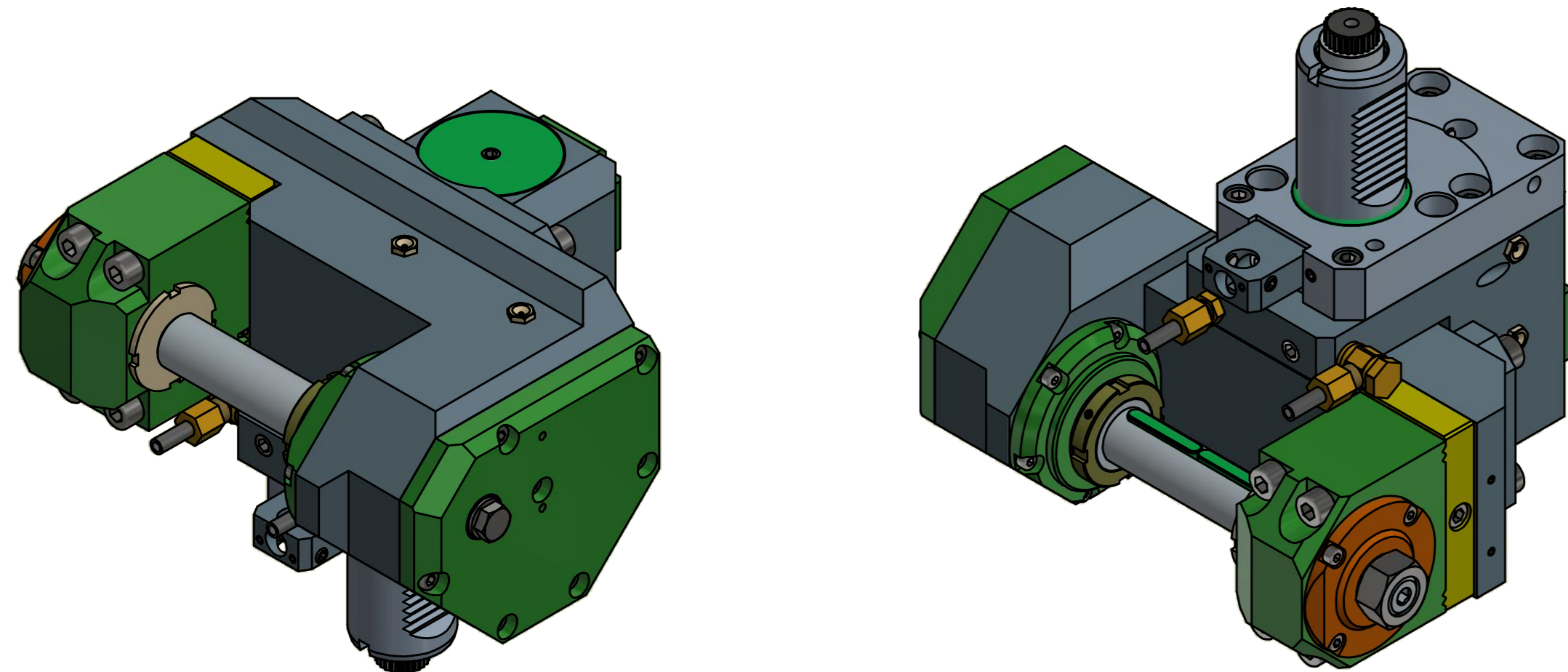
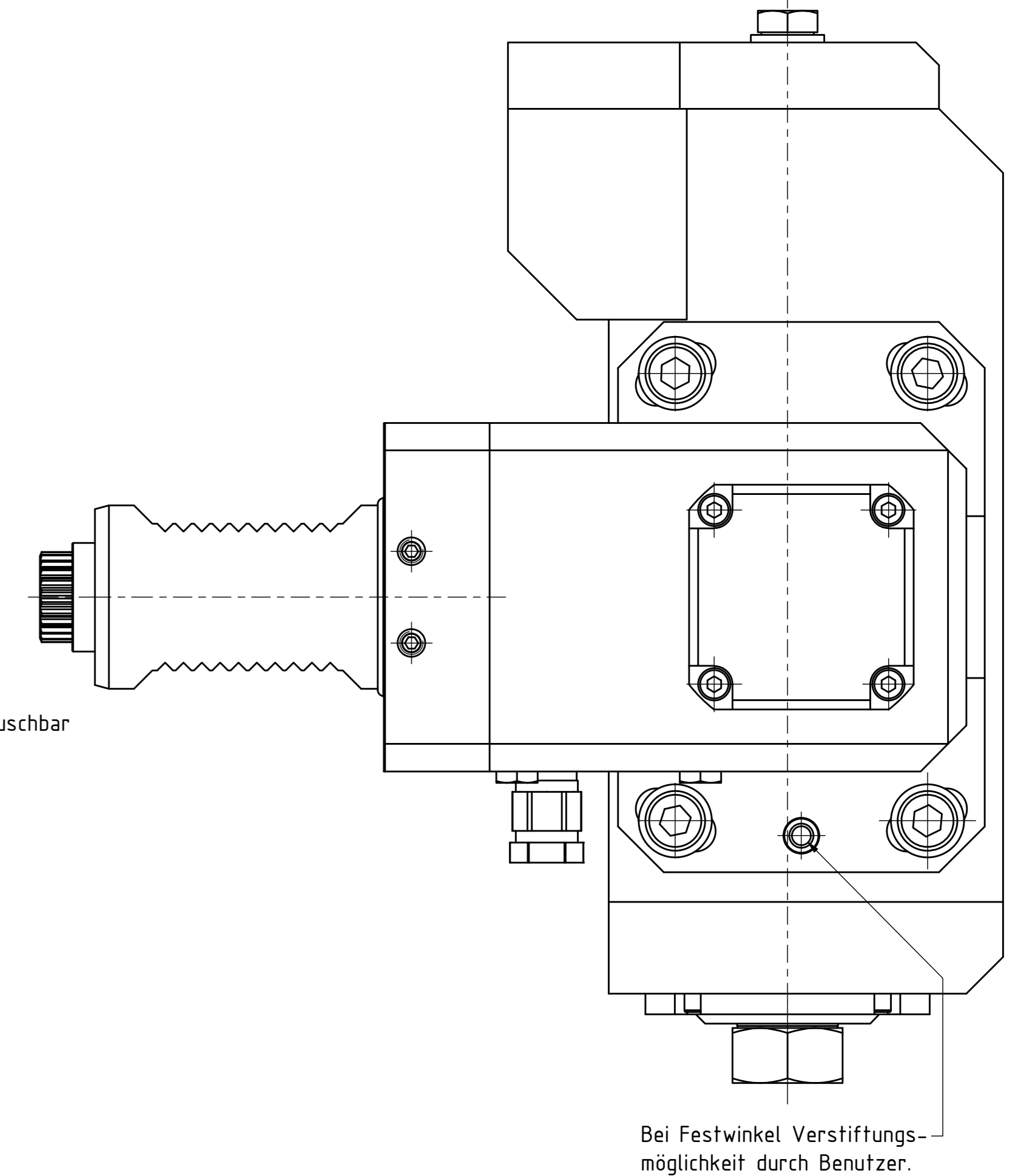
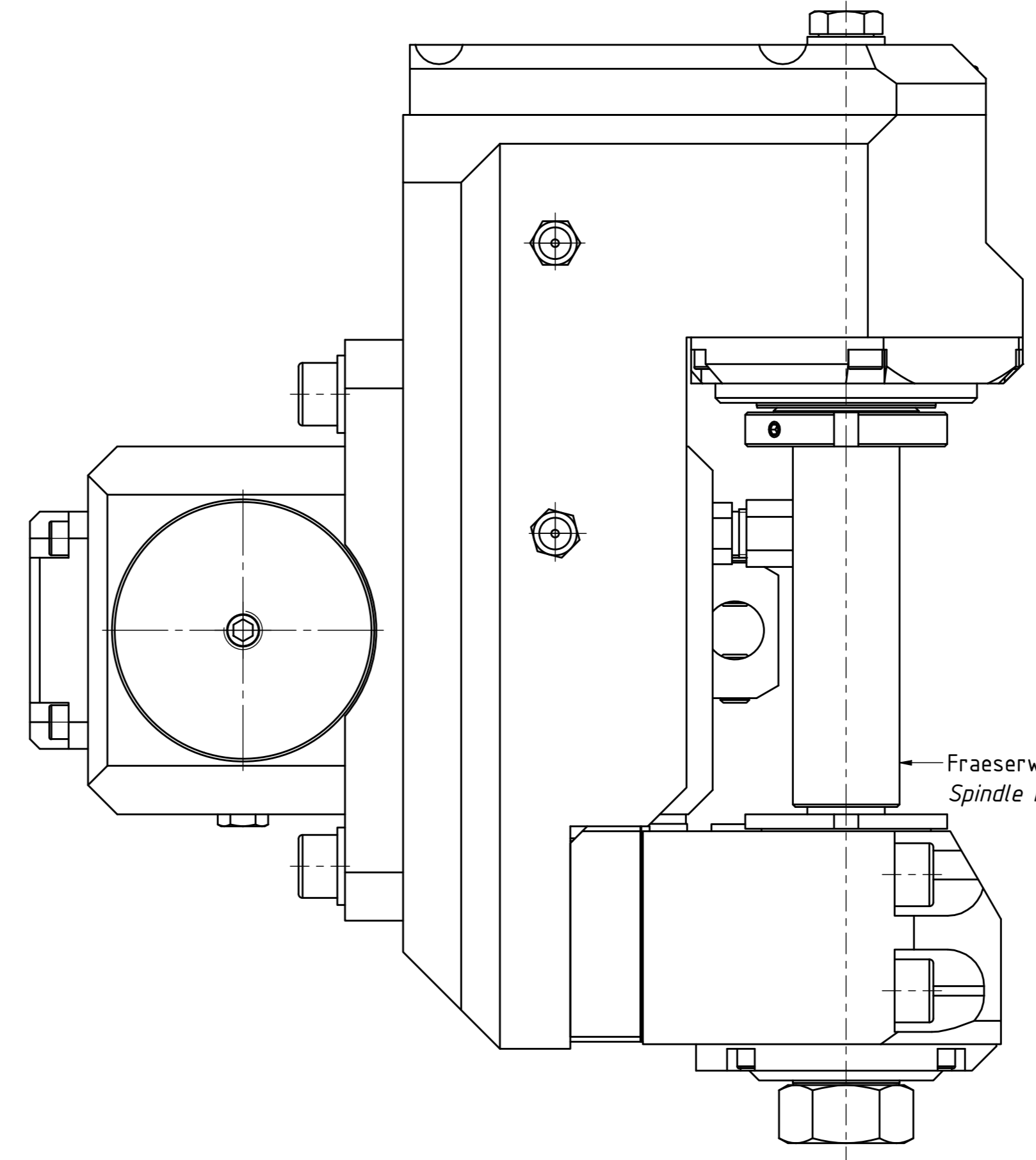
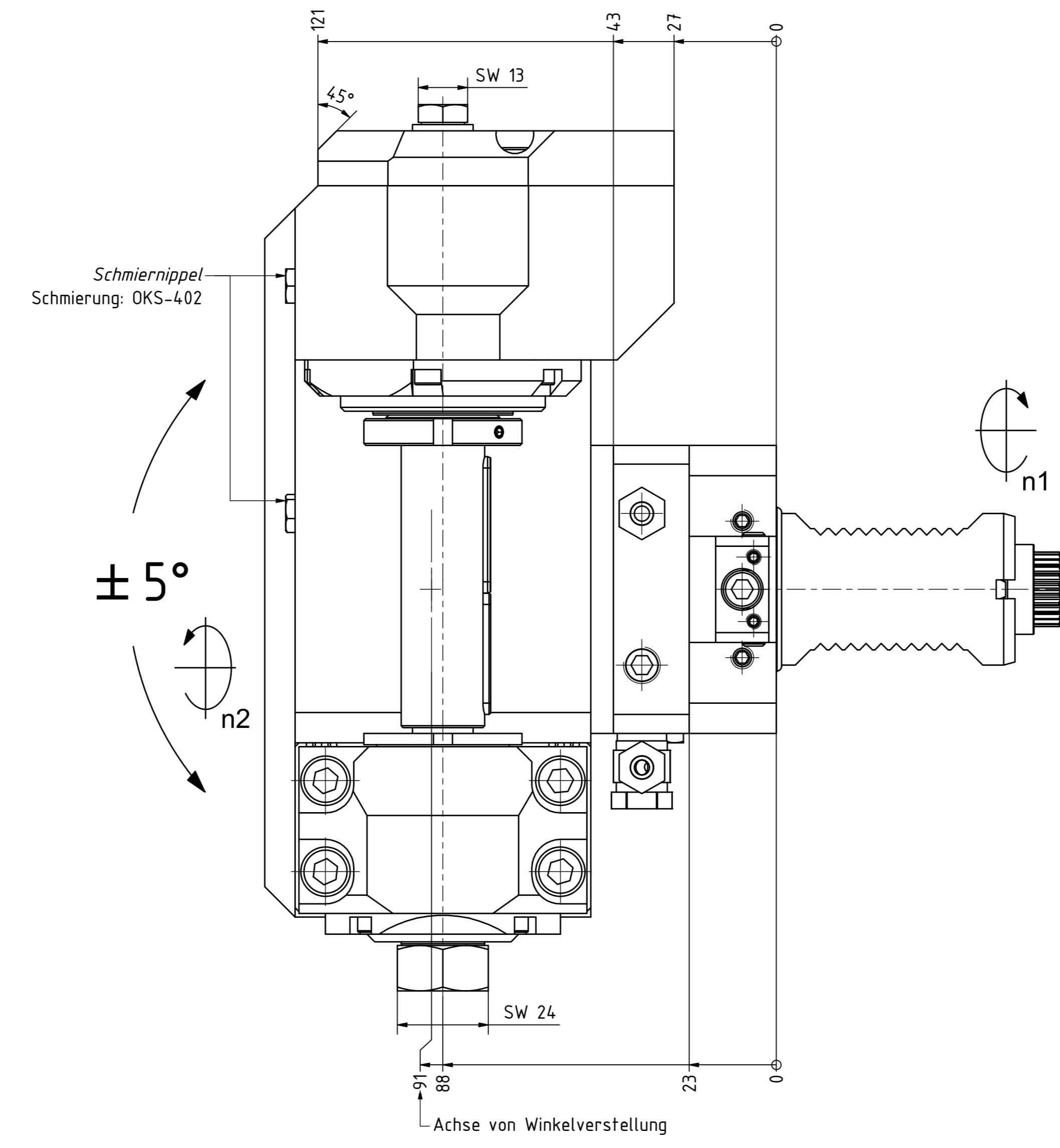
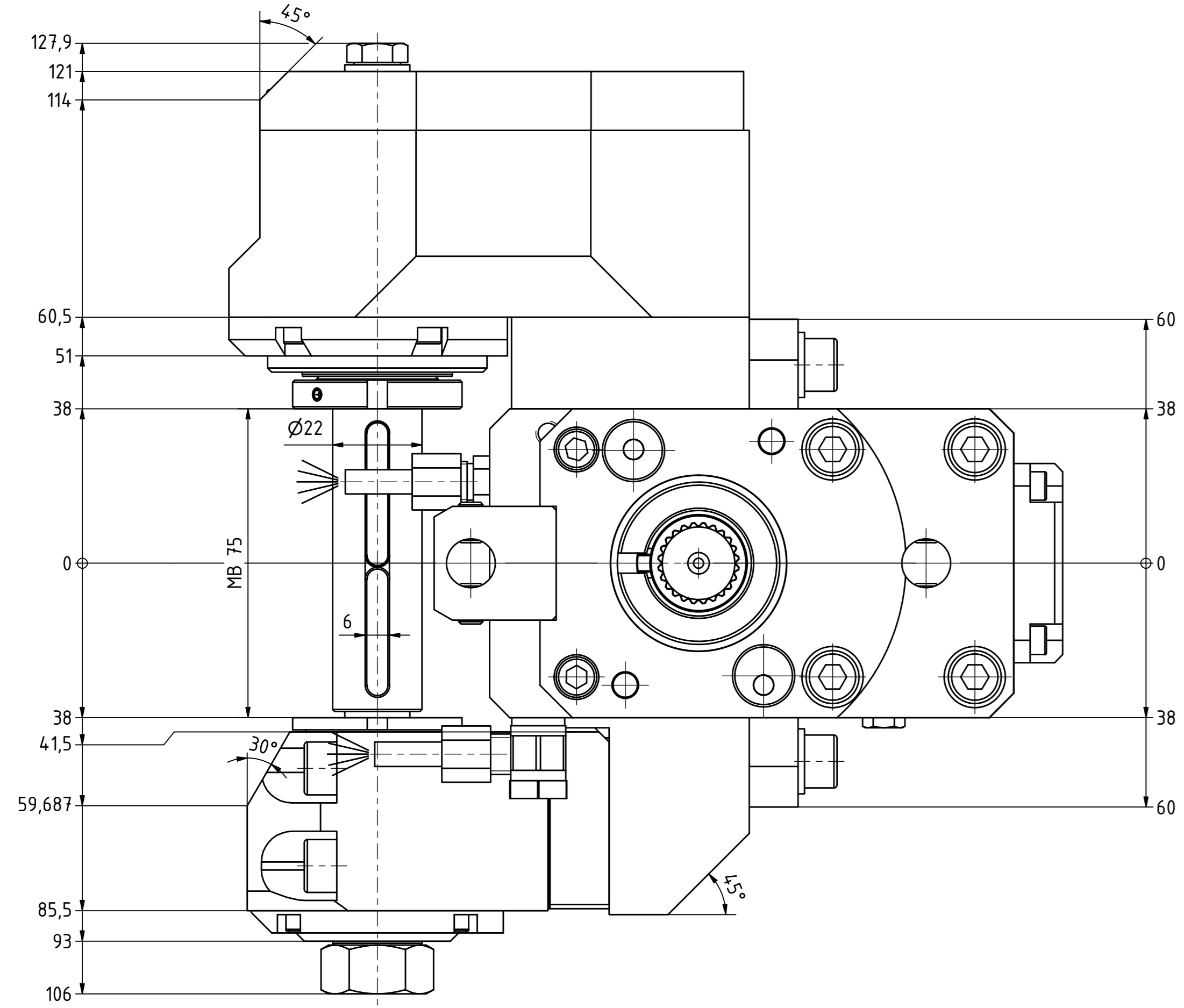
Gewindebohrungen für Winkelausrichtung
Thread holes for angle adjusting.



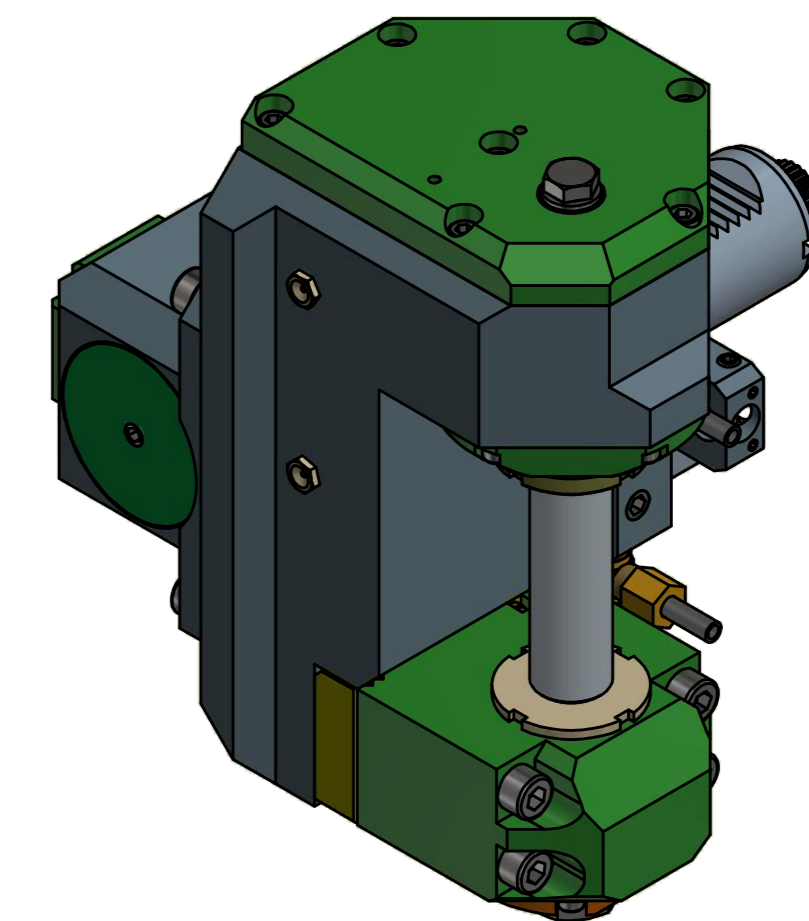
Schmiernippel
Schmierung: OKS-402



Winkelausrichtung & CD-ROM
in Lieferung enthalten!
Angle adjusting & CD-ROM
included in delivery!



Doppelverzahnung Lizenz Traub
double tooth system licence Traub



Beide Nachbarstationen nicht verwendbar!
Both neighbour stations are not useable!

Benennung - Name	Technische Daten - Technical data
mit Kegelrollenlager with taper roller bearing(s)	Weight = 13.706 [kg] Torque max. (n1/n2) = 50 / 50 [Nm] Speed max. (n1/n2) = 6000 / 6000 [1/min] Gear ratio (i)=n1/n2 = 1:1

Radial Scheibenfräserkopf versetzt
Saw milling spindle offset

Benennung - Name	Technische Änderungen vorbehalten Subject to technical modifications
EWS 84.4022CTXRLTKWZ79MB75	REV: 0/1 166656



Copyright EWS Tool Technologies
Weitergabe und Vervielfältigung dieser Unterlagen,
Vervielfältigung und Mitteilung ferns ist nicht
gestattet, soweit nicht ausdrücklich zugestanden.
Zusammenfassungen vorbehalten zu Schadenersatz.