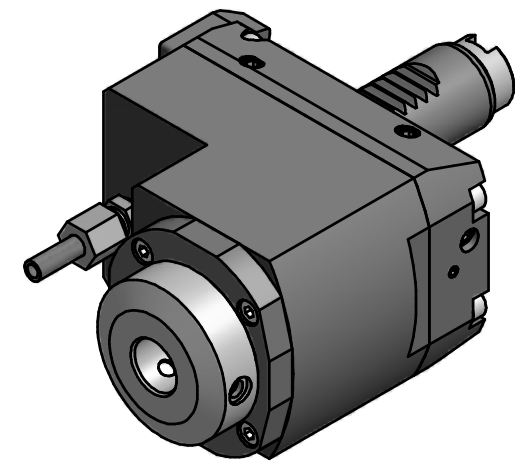


Doppelverzahnung Lizenz Traub  
double tooth system licence Traub



Copyright **EWS Tool Technologies**  
Weitergabe und Vervielfaeltigung dieser Unterlage,  
Verwertung und Mitteilung ihres Inhalts nicht  
gestattet, soweit nicht ausdrecklich zugestanden.  
Zuwiderhandlungen verpflichten zu Schadenersatz.

Bemerkung - Note	Technische Daten - technical data	Benennung - Title	name	date	Technische Aenderungen vorbehalten! Subject to technical modifications!	
	M1 / M2 = 20 / 40 Nm n1 / n2 = 6000 / 3000 1/min i (N1:N2) = 2:1		drawing	Theiss		
		<b>Axial Bohr u. Fräskopf achsversetzt</b> <b>Ax. drill. and mill. head offset</b>	Weigele GmbH & Co. KG Maybachstr. 1 D-73066 Utingen Tel. +49(0)7161/93040-10		File: D-EWS-135576-.idw	Blatt - page 1 (1)