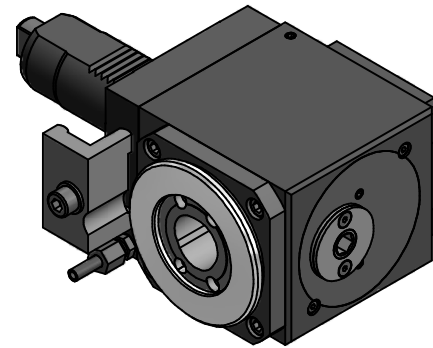


Innen- und Aussenkuehlung / inside and outside coolant supply  
Kein Trockenlauf / No dry run  
Kuehmittelfiltrierung-50µ / coolant filtration-50µ



Copyright **EWS Tool Technologies**  
Weitergabe und Vervielfaeltigung dieser Unterlage,  
Verwertung und Mitteilung ihres Inhalts nicht  
gestattet, soweit nicht ausdruercklich zugestanden.  
Zuwaiderhandlungen verpflichten zu Schadenersatz.

Bemerkung - Note  
Nicht ohne Kuehlmittel betreiben!  
Not for use without coolant-fluid!

Technische Daten - technical data  
Weight = 8.498 [kg]  
Torque max. (M1/M2) = 50 / 50 [Nm]  
Speed max. (n1/n2) = 6000 / 6000 [1/min]  
Gear ratio (i)=n1:n2 = 1:1  
Pressure (pmax) = 70 [bar]

Benennung - Title  
**Radial Bohr und Fräskopf**  
**Radial drilling and milling head**

**EWS** Tool Technologies  
EWS Weigelt GmbH & Co. KG  
Maybachstr. 1  
D-73066 Uehingen  
www.ews-tools.de  
Nr. - No.  
**60.40C4VL3LIK**

Technische Aenderungen vorbehalten!  
Subject to technical modifications!  
IDENT: DEWS028319  
REV: -/B  
MNR.  
**156465**

