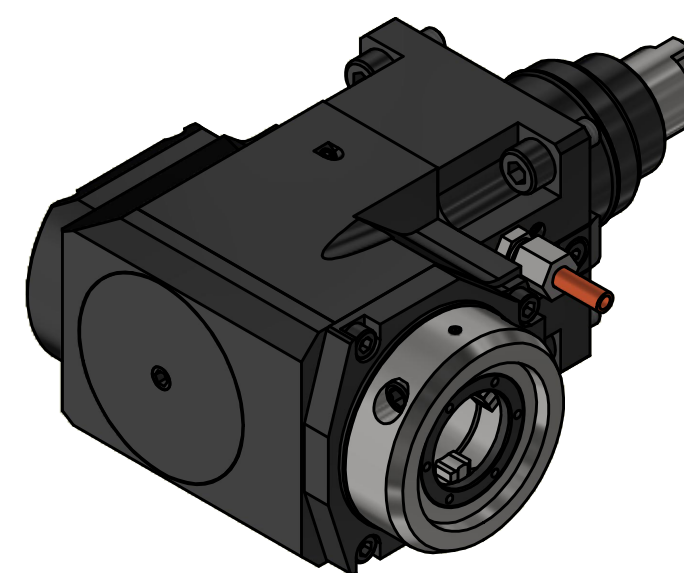
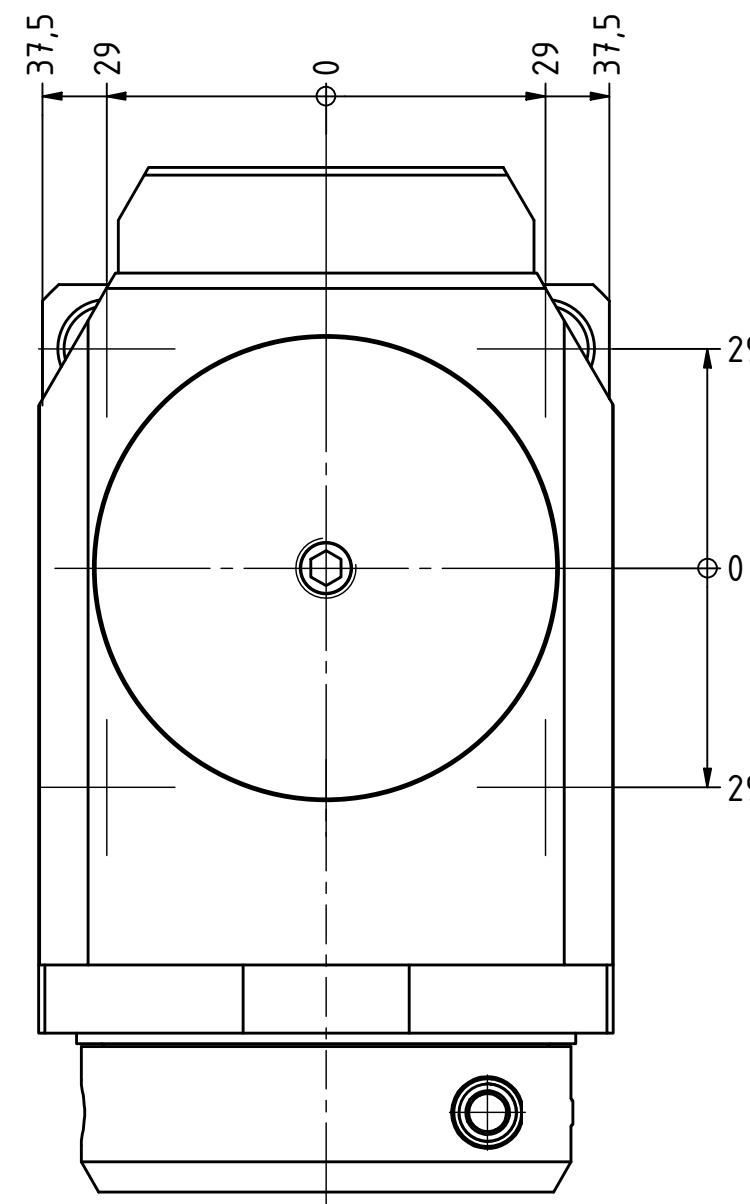
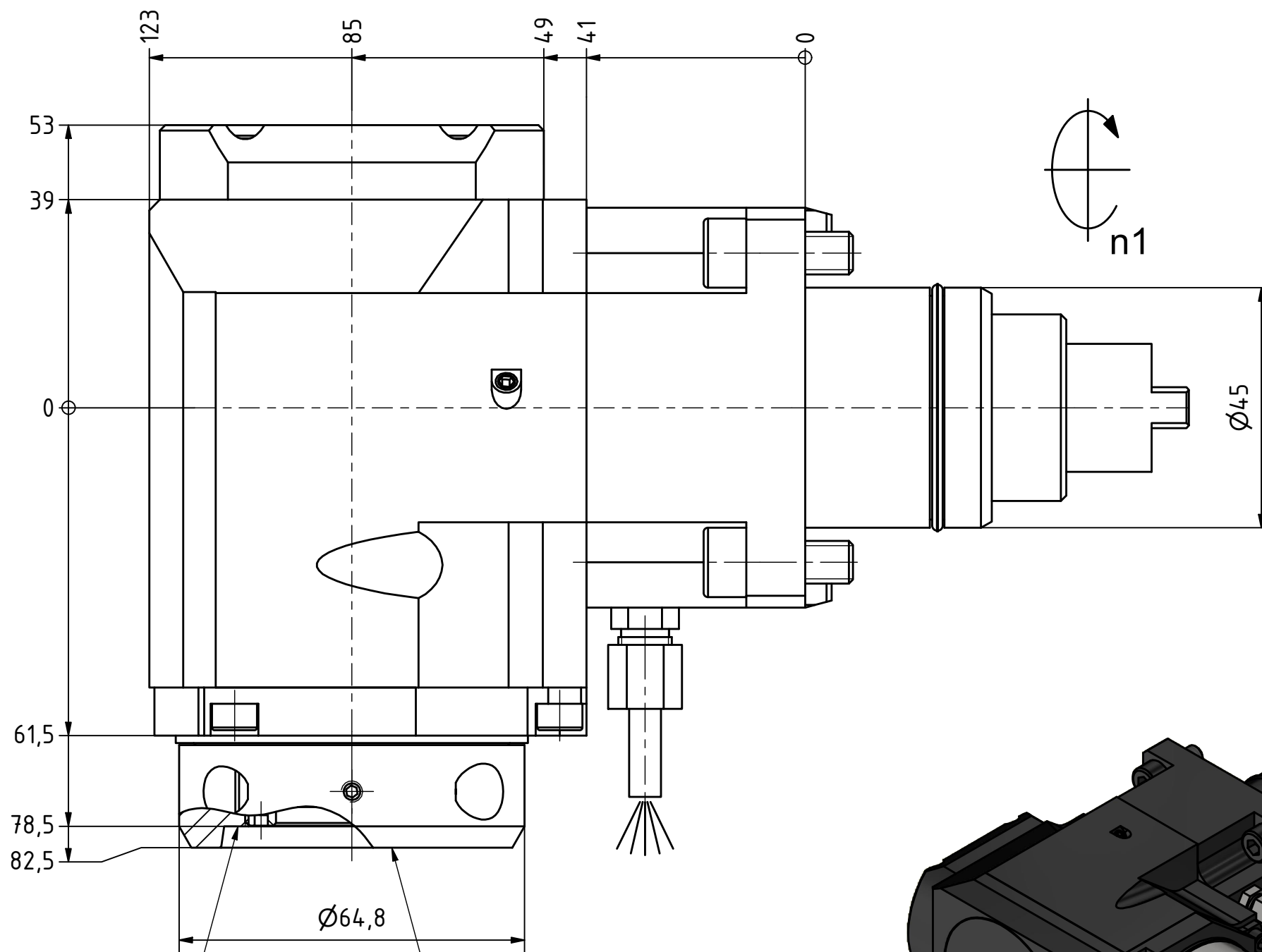


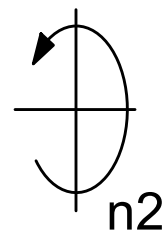
EWS.Varia Highspeed

Tech Details



Anlagefläche
contact surface

EWS-Varia VX3



Copyright **EWS Tool Technologies**
Weitergabe und Vervielfaeltigung dieser Unterlage,
Verwertung und Mitteilung ihres Inhalts nicht
gestattet, soweit nicht ausdrecklich zugestanden.
Zuwiderhandlungen verpflichten zu Schadenersatz.

Bemerkung - Note

Technische Daten - technical data

Benennung - Title

Weight = 5.799 [kg]
Torque max. (M1/M2) = 50 / 25 [Nm]
Speed max. (n1/n2) = 6000 / 12000 [1/min]
Gear ratio (i)=n1:n2 = 1:2

Radial Bohr und Fräskopf
Radial drilling and milling head



Nr. - No.

60.45VX3TC6001X85

Technische Aenderungen vorbehalten!
Subject to technical modifications!

IDENT: DEWS017776



REV: -/B

MNR.

172809

