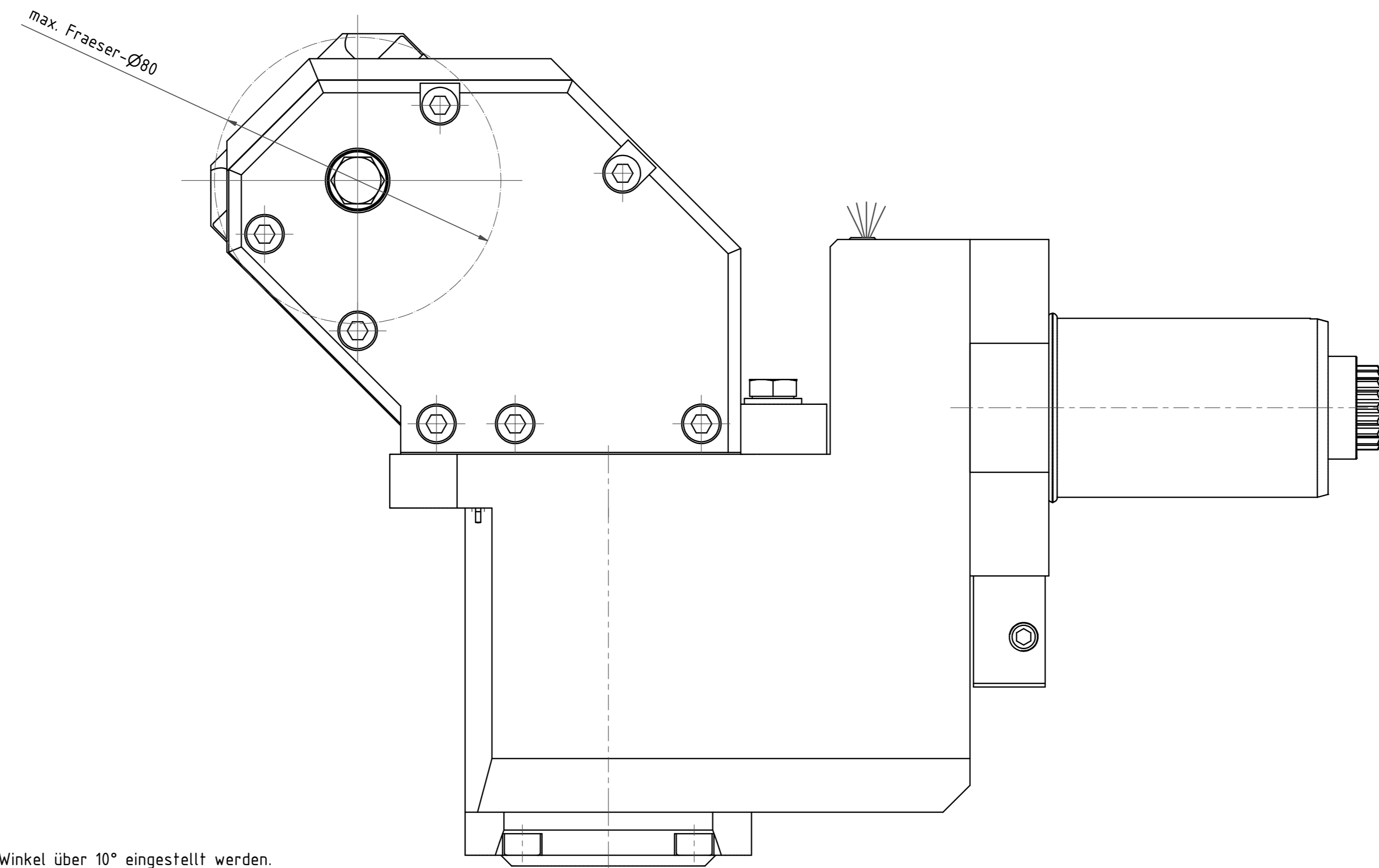
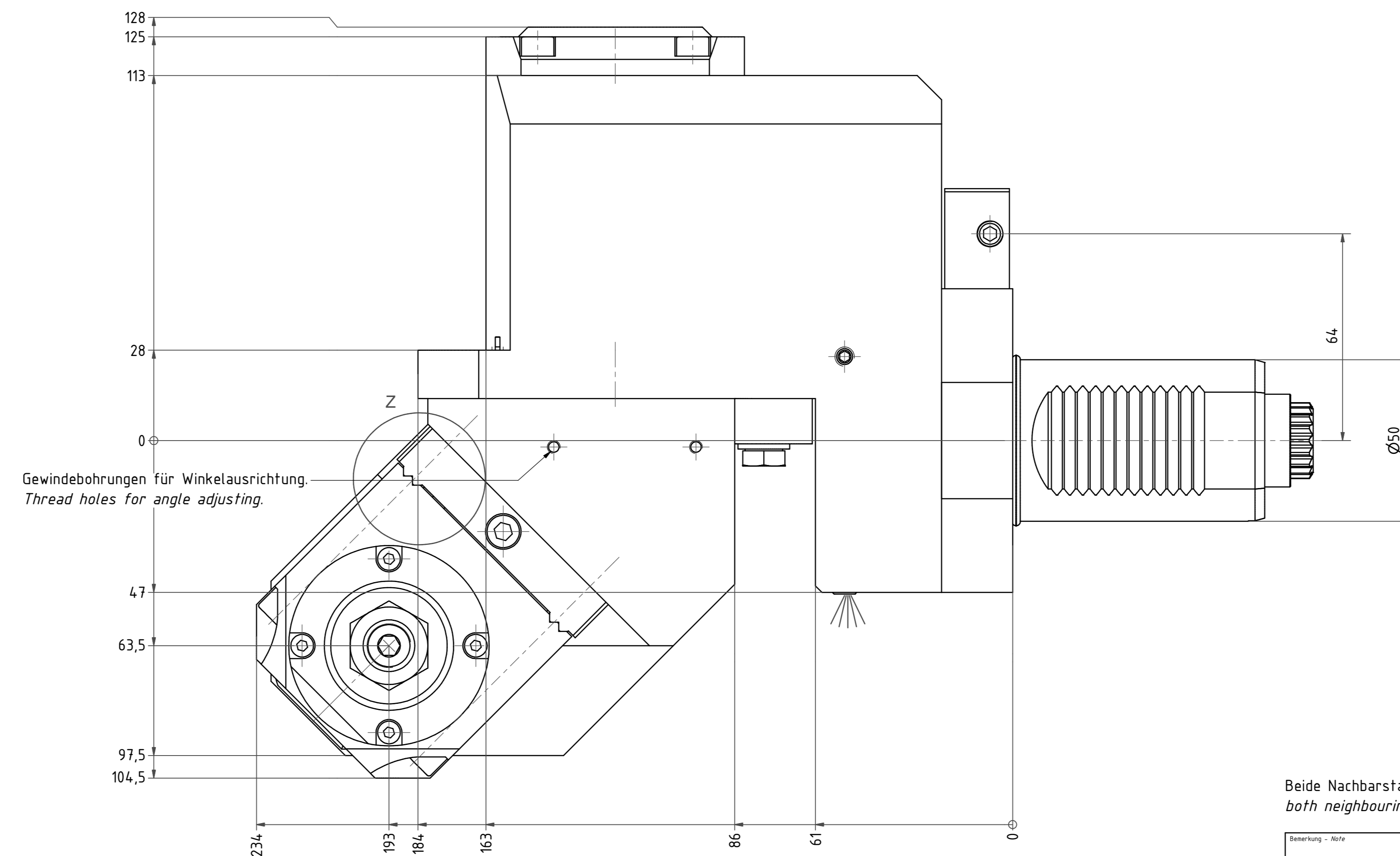
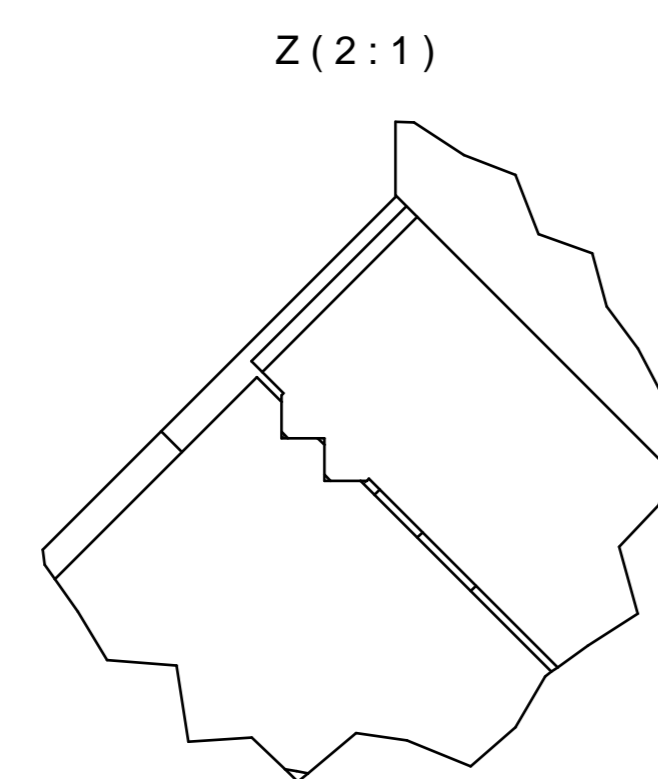
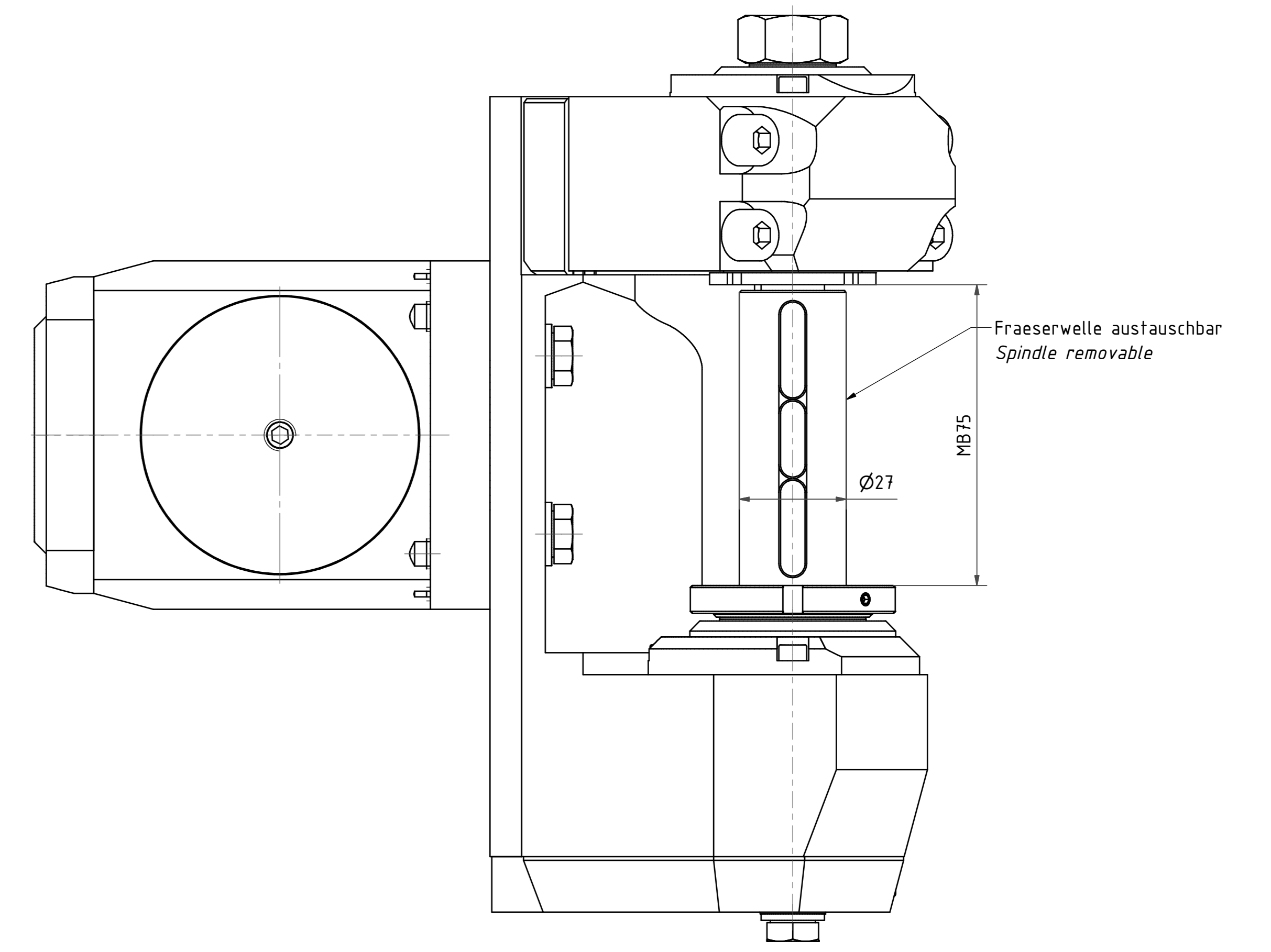
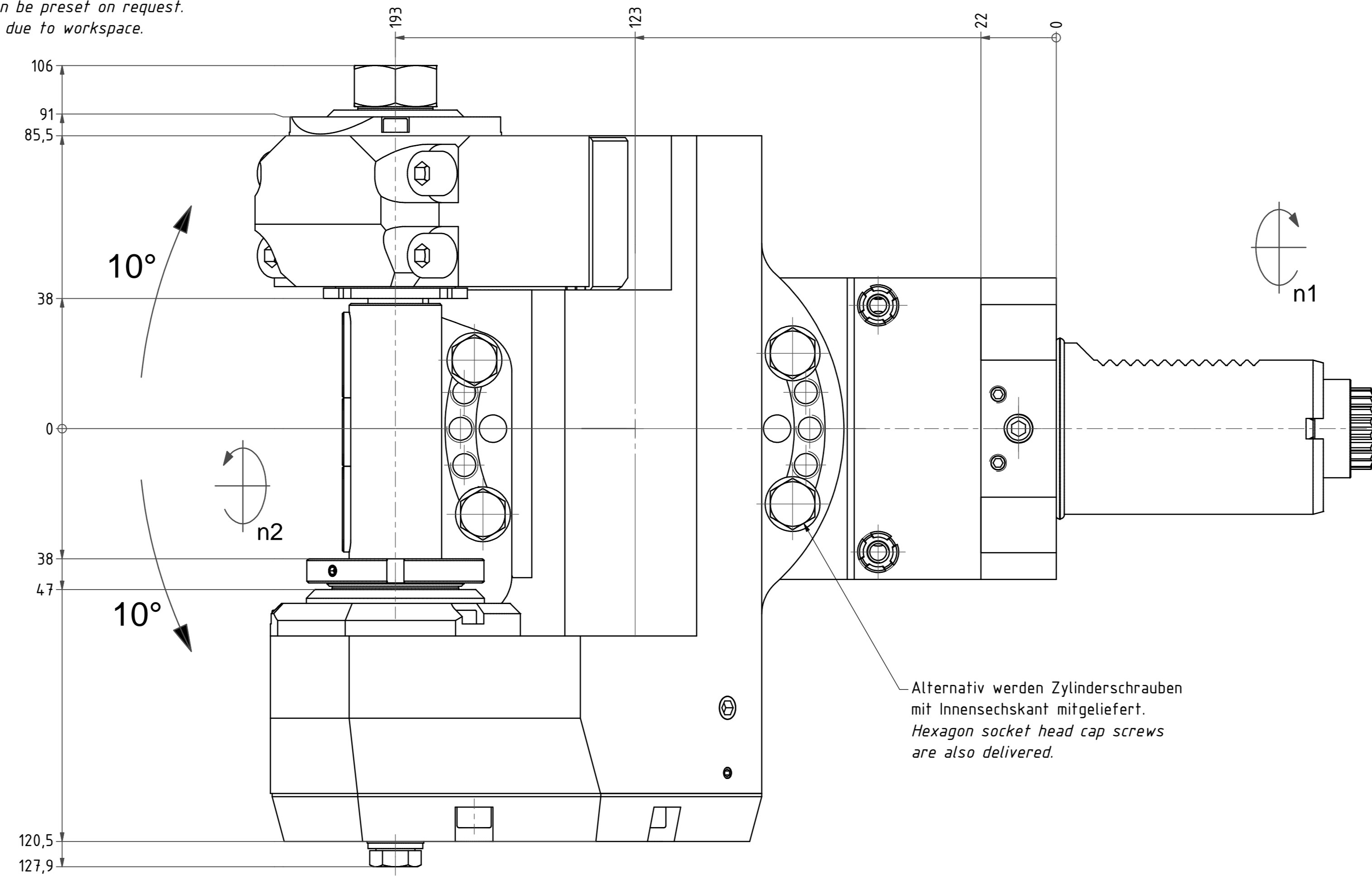
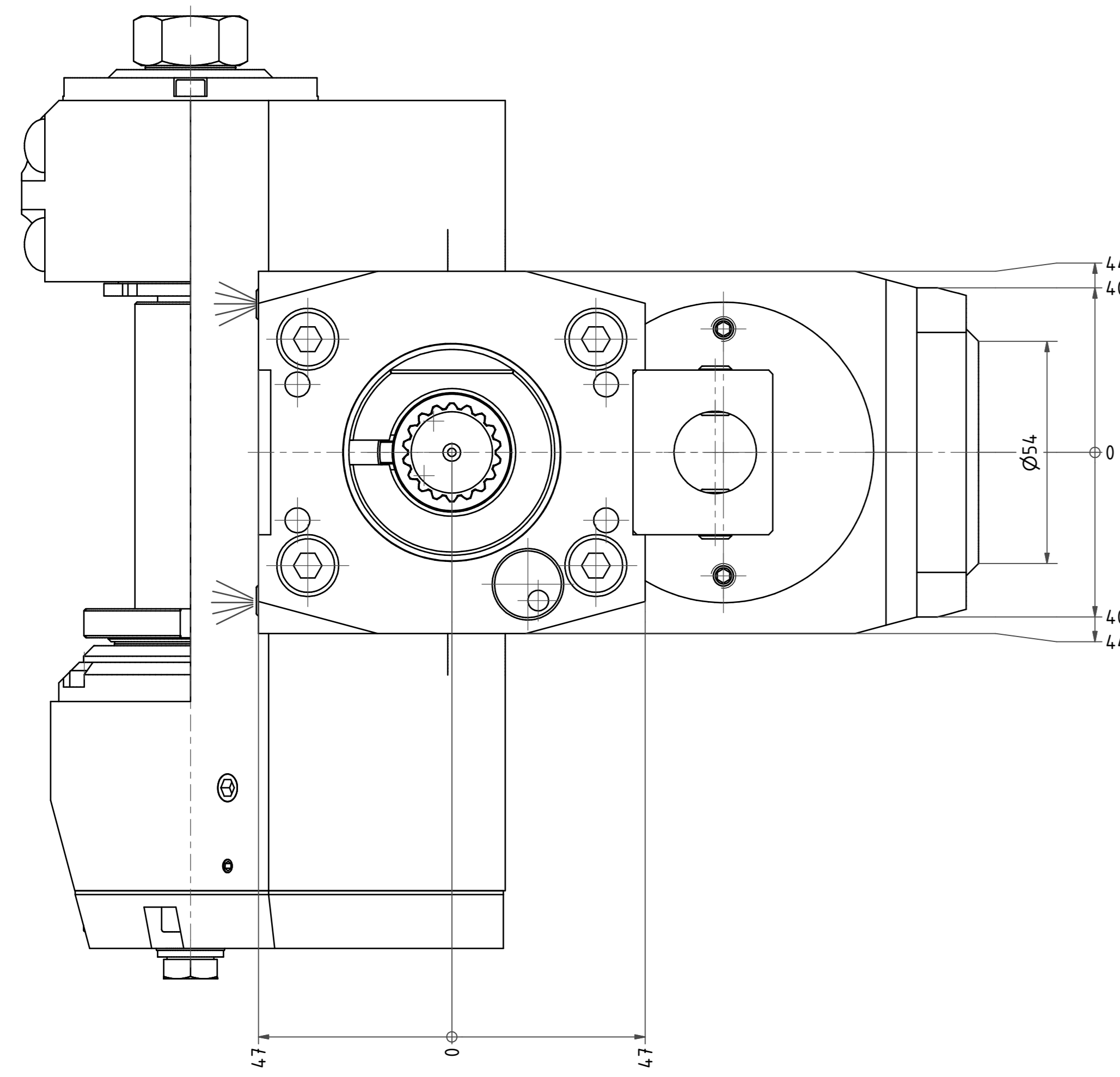


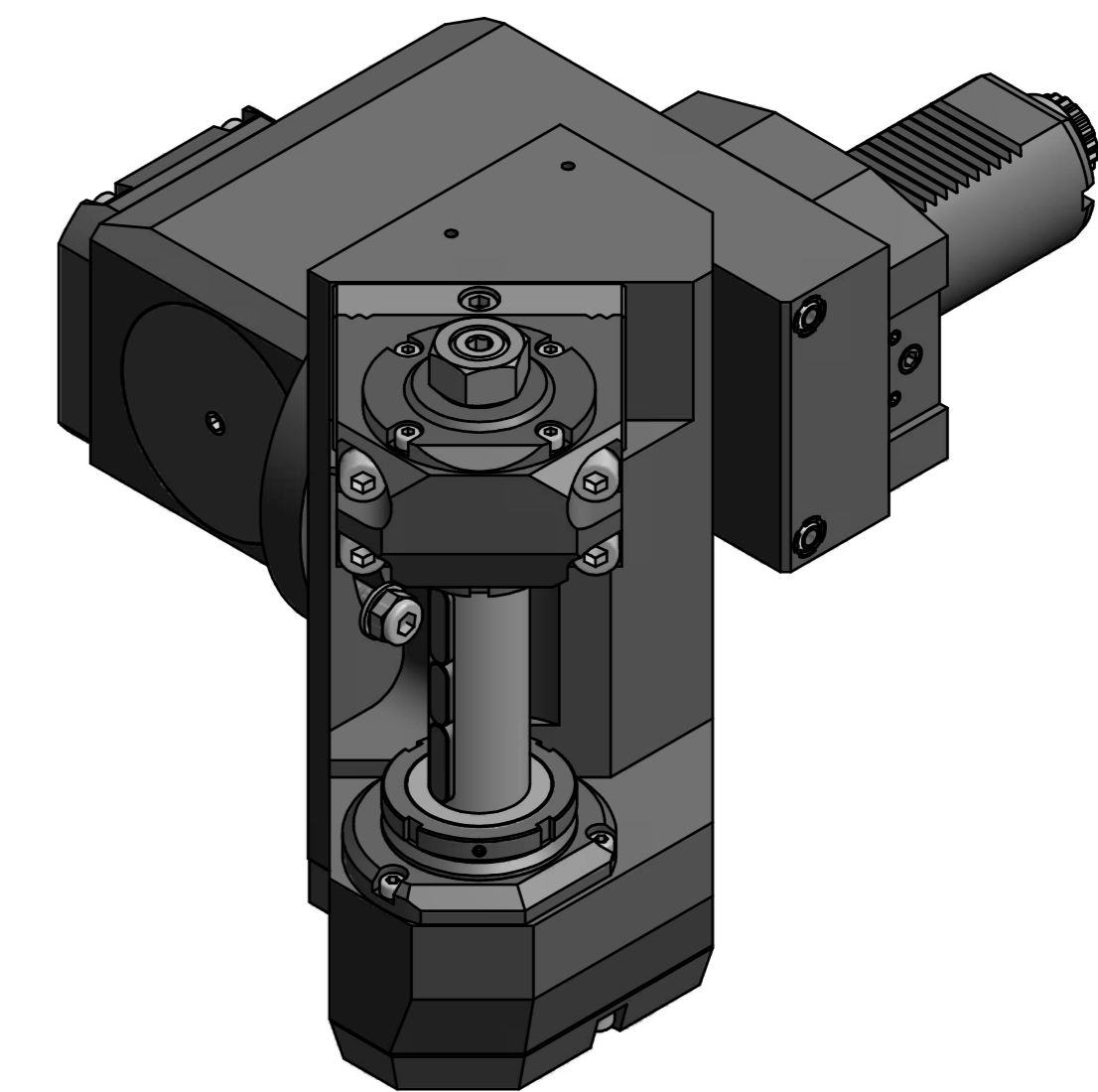
Winkelausrichtung & CD-ROM  
in Lieferung enthalten!  
Angle adjusting & CD-ROM  
included in delivery!



Auf Anfrage können auch Winkel über 10° eingestellt werden.  
Maschinenabhängig wegen Arbeitsraum.  
Angles over 10° can be preset on request.  
Machine-dependent due to workspace.



Beide Nachbarstationen könnten entfallen!  
both neighbouring stations may be lost!



Bemerkung - Note Technische Daten - Technical Data Weight = 25.603 kg Torque max. (M1/M2) = 50 / 100 Nm Speed max. (n1/n2) = 6000 / 3000 1/min Gear ratio (i)n1/n2 = 2:1	Seriennummer - Serial Number 84.50275480R12TKWZ63.5MB75-BG40 189102	Technische Änderungen vorbehalten! Subject to technical modifications! 02/17 0,4x3,7x3,02 02/17 02-	
	<b>Radial Scheibenfräserkopf versetzt</b> <b>Saw milling spindle offset</b>	<b>84.50275480R12TKWZ63.5MB75-BG40 189102</b>	

Copyright EWS Tool Technologies  
Weitergabe und Vervielfältigung dieser Unterlage,  
Vervielfältigung und Verbreitung, auch auszugsweise,  
ist ohne schriftliche Genehmigung der EWS Tool Technologies.  
Zusammenfassung verpflichtet zu Schutzrechtsantrag.