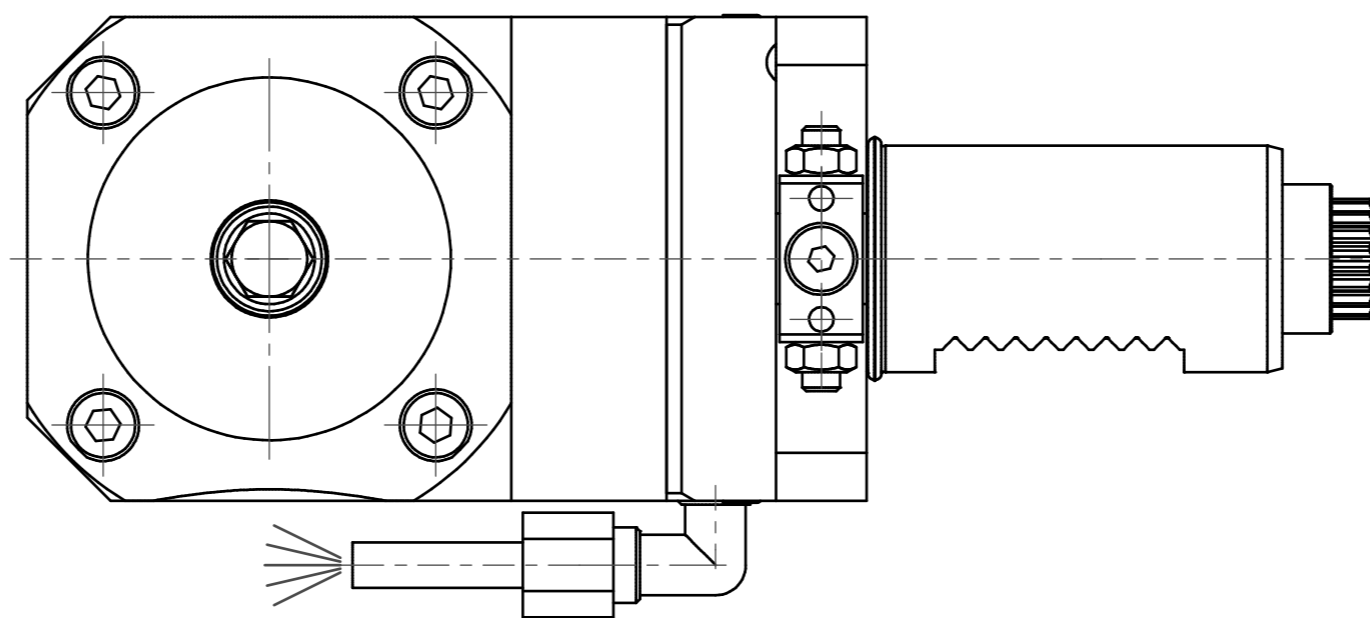
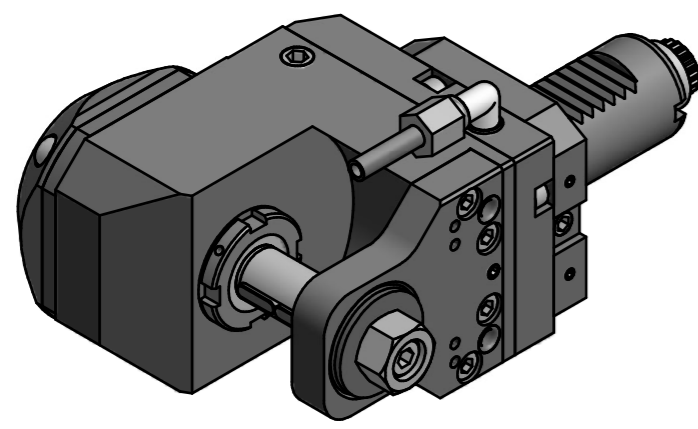
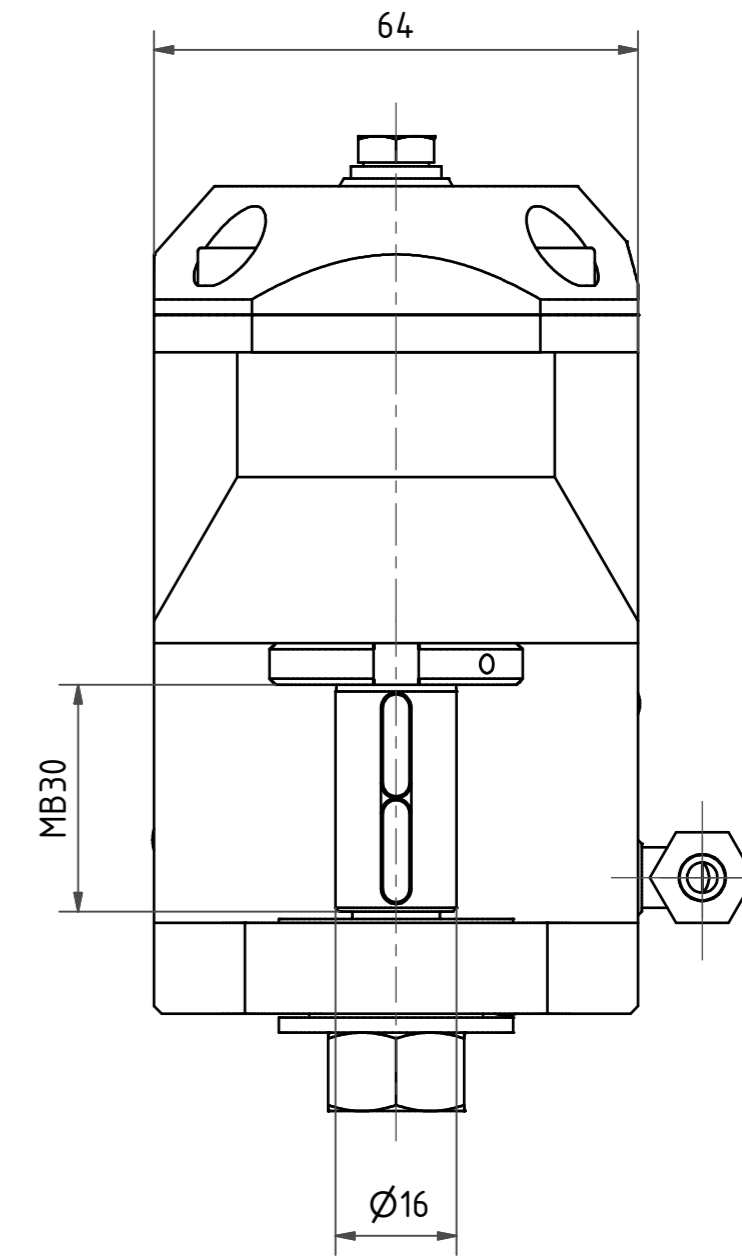
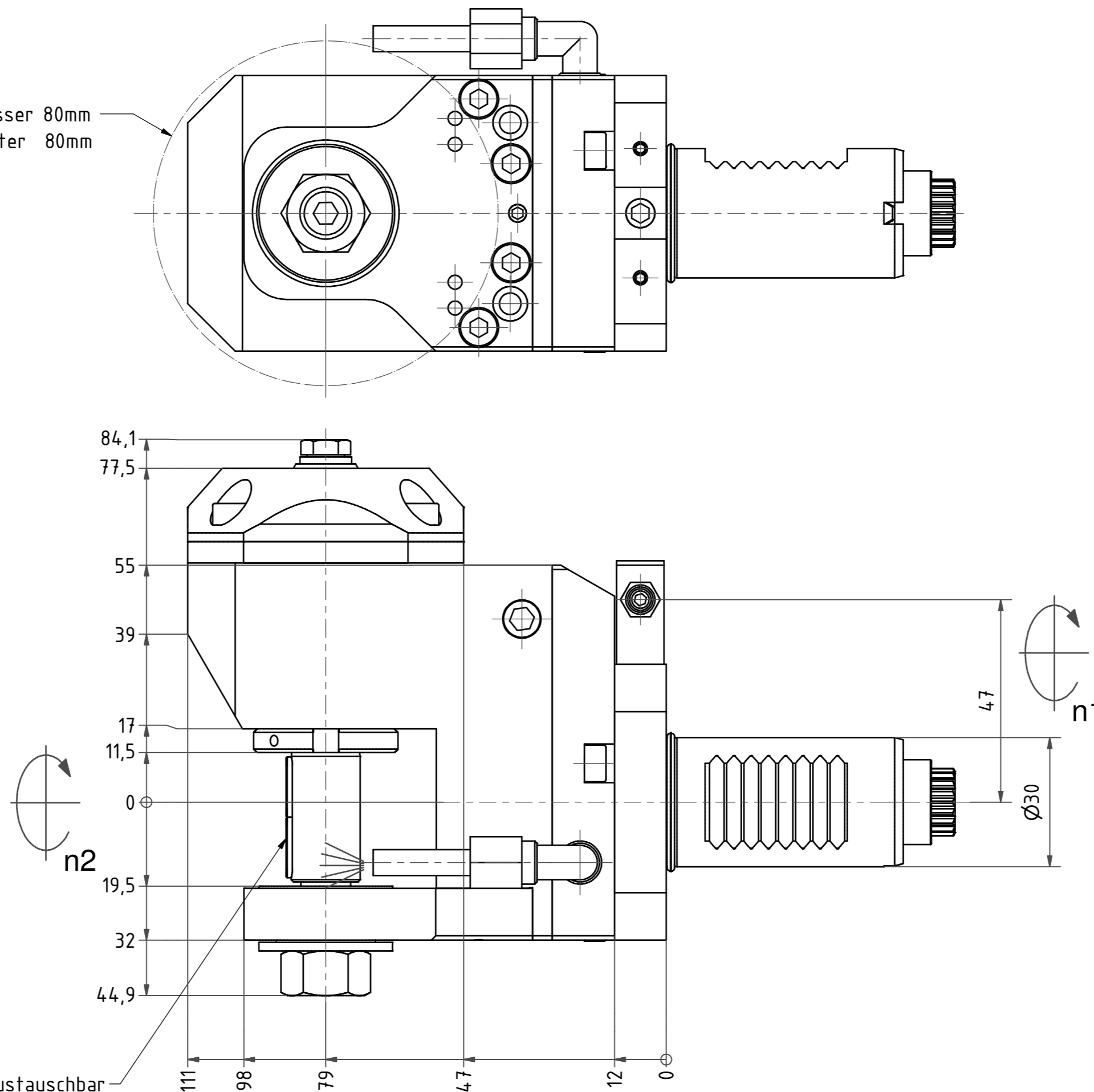
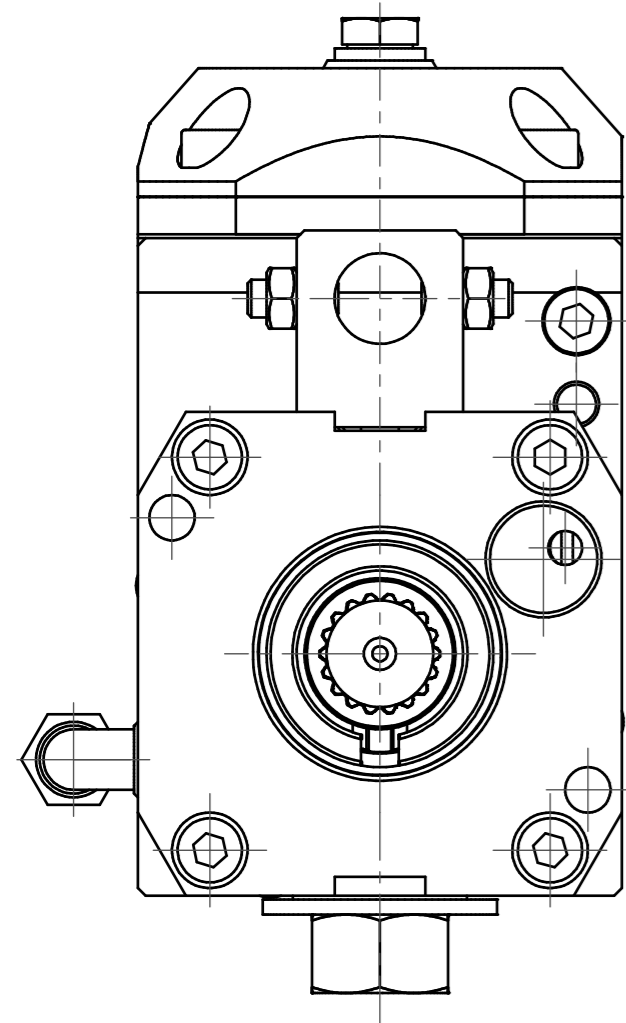




max. Fraeserdurchmesser 80mm
max. saw milling diameter 80mm



Copyright **EWS Tool Technologies**
Weitergabe und Vervielfältigung dieser Unterlage,
Verwertung und Mitteilung ihres Inhalts nicht
gestattet, soweit nicht ausdrücklich zugestanden.
Zuwendungen verpflichten zu Schadenersatz.

Bemerkung - Note	Technische Daten - Technical data		Benennung - Title	name	date	Technische Änderungen vorbehalten! Subject to technical modifications!	 EWS Weigte GmbH & Co. KG Maybachstr. 1 D-72066 Ulmringen Tel. +49(0)7161/93040-100	Nr. 64.3016CTX13-90°	 DIN A2
	M ₁ / M ₂ = 20 / 60 Nm n ₁ / n ₂ = 6000 / 2000 1/min i (N ₁ :N ₂) = 3:1	Scheibenfräserkopf Radial saw milling head							