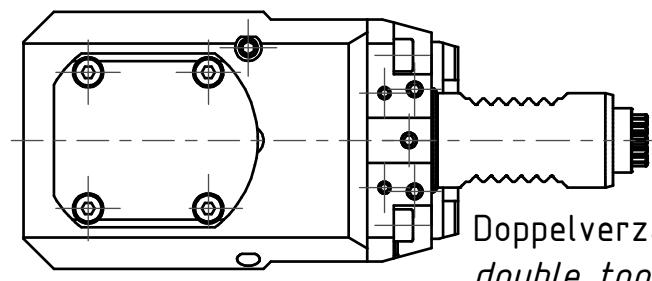
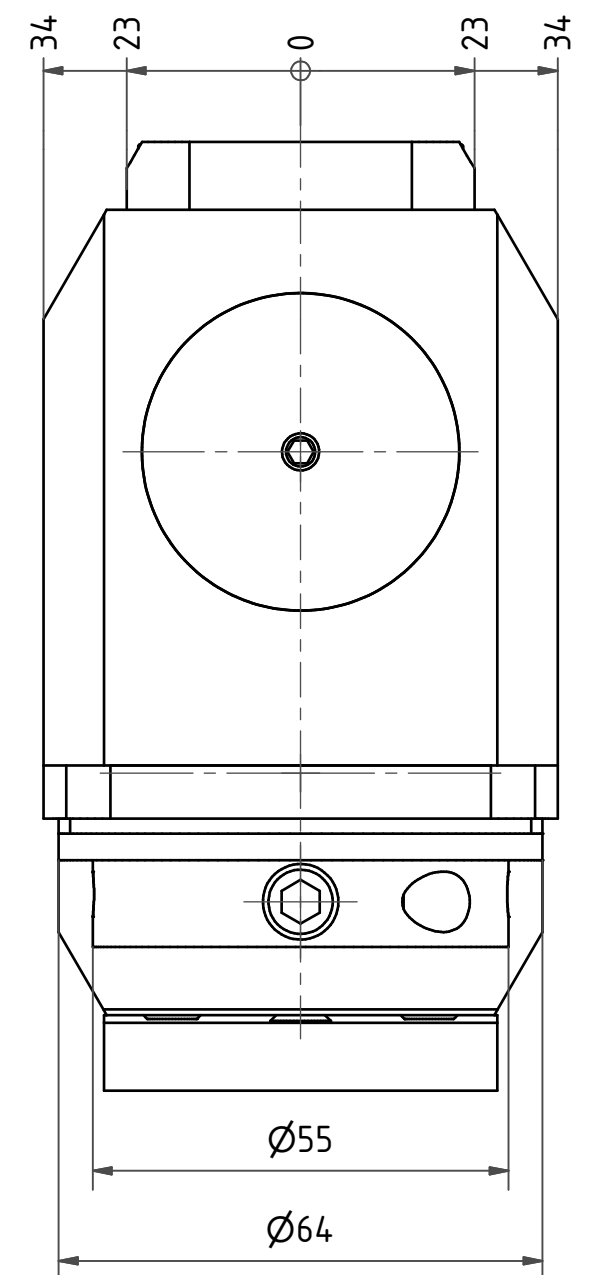
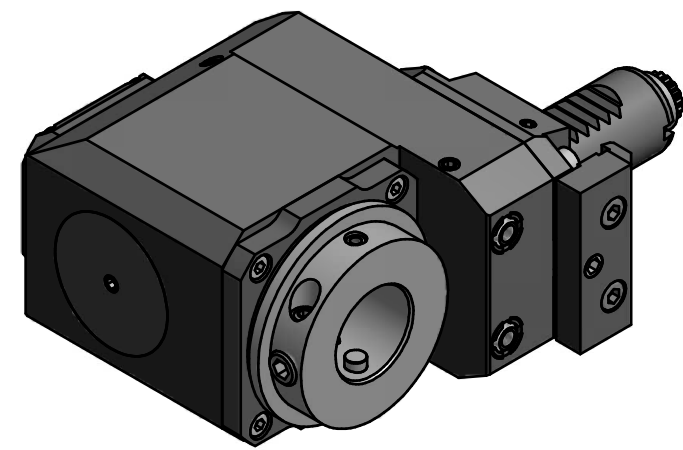


EWS-Varia V3



Doppelverzahnung Lizenz Traub
double tooth system licence Traub



Schutzrecht angemeldet
Trademark right applied

Copyright **EWS Tool Technologies**
Weitergabe und Vervielfaeltigung dieser Unterlage,
Verwertung und Mitteilung ihres Inhalts nicht
gestattet, soweit nicht ausdrecklich zugestanden.
Zuwiderhandlungen verpflichten zu Schadenersatz.

Bemerkung - Note	Technische Daten - technical data M1 / M2 = 25 / 25 Nm n1 / n2 = 8000 / 8000 1/min i (N1:N2) = 1:1	Benennung - Title Radial Bohr und Fräskopf, zurückges Radial drill. and mill. head offset	name	date	Technische Aenderungen vorbehalten! Subject to technical modifications!	
			drawing	M. Simoniello		
			EWS Weigete GmbH & Co. KG Maybachstr. 1 D-73066 Uhlingen Tel. +49(0)7161/93040-100		Nr. 80.25V3HT45RL	DIN A3
			MNR: 172660		IDENT: D-EWS-151926 A	Blatt - page 1 (1)