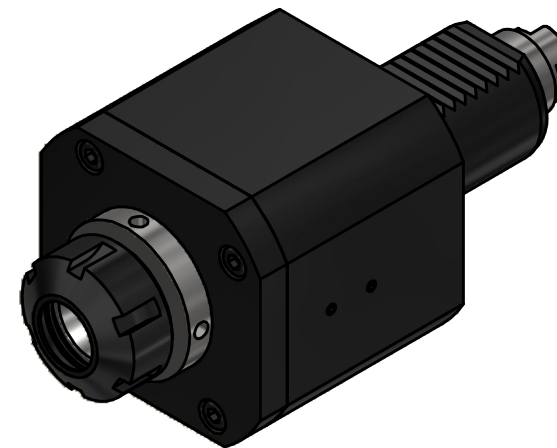
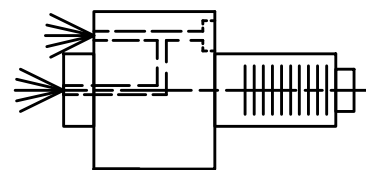


Spannzange / collet ER25 DIN6499  
 Spannbereich / clamping range: 1,0 - 16,0



  
 Hakenschlüssel  
 mit Zapfen  
 Hook wrench  
 with fixed pin  
 DIN1810 B 45x50

  
 Spannzangenschlüssel  
 Clamping wrench  
 225





Innen- und Aussenkuehlung / Inside and outside coolant supply  
 Kein Trockenlauf / No dry run  
 Kuehlmittelfiltrierung <math>< 50\mu</math> / coolant filtration <math>< 50\mu</math>

Copyright **EWS Tool Technologies**  
 Weitergabe und Vervielfaeltigung dieser Unterlage,  
 Verwertung und Mitteilung ihres Inhalts nicht  
 gestattet, soweit nicht ausdrecklich zugestanden.  
 Zuwiderhandlungen verpflichten zu Schadenersatz.

Bemerkung - Note  
 Nicht ohne Kuehlmittel betreiben!  
 Not for use without coolant-fluid!

Technische Daten - technical data  
 Weight = 3.454 [kg]  
 Torque max. (M1/M2) = 50 / 50 [Nm]  
 Speed max. (n1/n2) = 6000 / 6000 [1/min]  
 Gear ratio (i)=n1:n2 = 1:1  
 Pressure (pmax) = 25 [bar]

Benennung - Title  
**Axial Bohr und Fräskopf**  
**Axial drilling and milling head**

 <b>EWS</b> <small>Tool Technologies</small>	<small>EWS Weigele GmbH &amp; Co. KG        Maybachstr. 1        D-73066 Uthingen        www.ews-tools.de</small>	<small>Technische Aenderungen vorbehalten!</small> <small>Subject to technical modifications!</small>	
		<small>IDENT: DEWS151680</small>	<small>REV: -/A</small>
<small>Nr. - No.</small> <b>40.4025GU800IK</b>	<small>MNR.</small> <b>172591</b>	