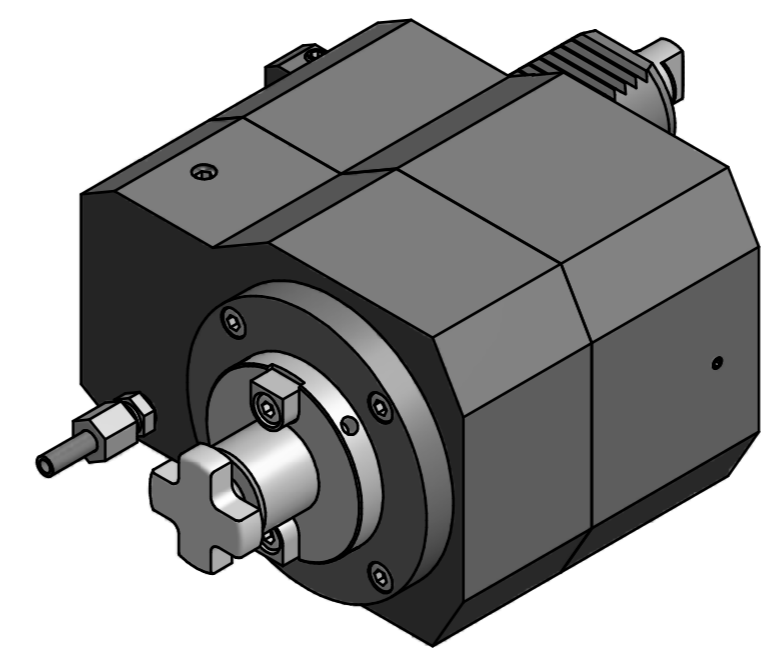
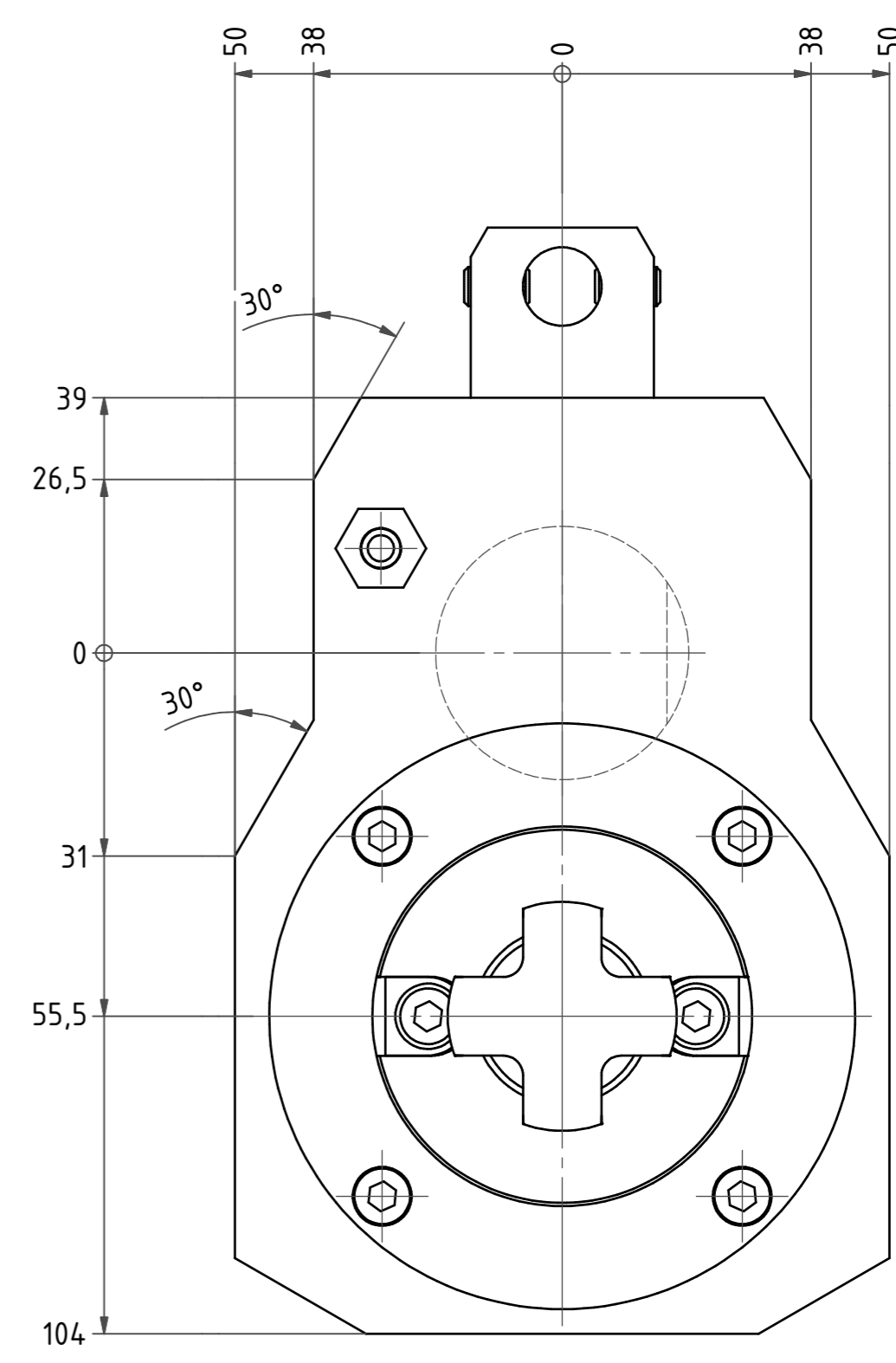


Zweiter Pin muß entfernt werden!
Second pin must be pulled!




Hakenschlüssel
mit Zapfen
Hook wrench
with fixed pin
DIN1810 B 58x62

Copyright **EWS Tool Technologies**
Weitergabe und Vervielfältigung dieser Unterlage,
Verwertung und Mitteilung ihres Inhalts nicht
gestattet, soweit nicht ausdrücklich zugestanden.
Zuwendungen verpflichten zu Schadenersatz.

Bemerkung - Note		Technische Daten - technical data		Benennung - Title		name		date		Technische Änderungen vorbehalten! Subject to technical modifications!	
mit Kegelrollenlagern with taper roller bearings		M ₁ / M ₂ = 40 / 120 Nm n ₁ / n ₂ = 6000 / 2000 1/min i (N ₁ :N ₂) = 2,895:1		Axial Fräskopf , achsversetzt Axial milling head offset		drawing Theiss		10.02.2014		Nr. 52.4027KR1809RI3PIN56	
						EWS EWS Weigete GmbH & Co. KG Maybachstr. 1 D-72096 Ulringen Tel. +49(0)7161/93040-100				DIN A2	
								MNR: 172561		IDENT: D-EWS-151357 - Blatt - page 1 (1)	