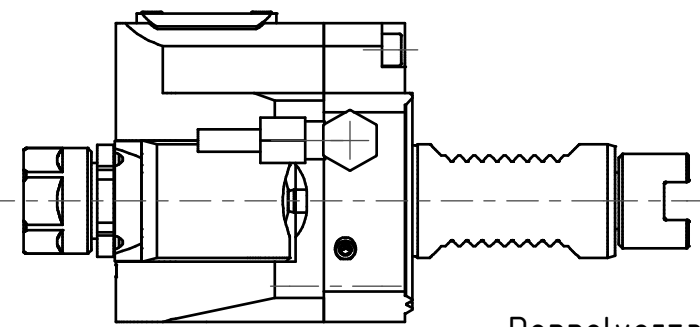


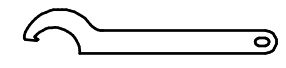
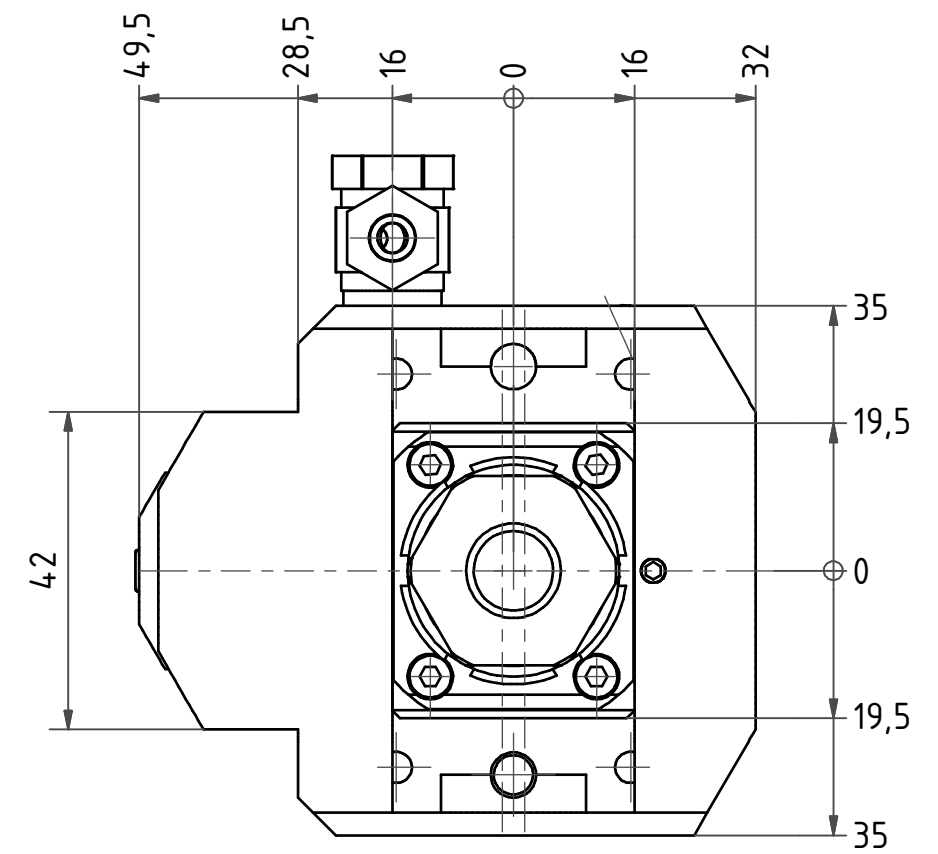
W-Verzahnung Lizenz Index-Werke
W-tooth system licence Index-Corporation

Spannzange / Collet ER16 DIN6499
 Spannbereich / Clamping range: 1,0 - 10,0

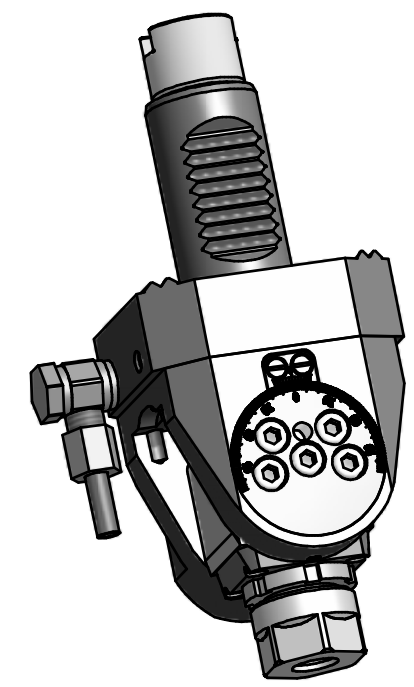
Gewindebohrzange / Tapping Collet
 ET-1-16 M1-M6



Doppelverzahnung Lizenz Traub
double tooth system licence Traub



Hakenschlüssel
 mit Nase
*Hook wrench with
 nose end*
 DIN1810 A 34x36



Copyright **EWS Tool Technologies**
 Weitergabe und Vervielfaeltigung dieser Unterlage,
 Verwertung und Mitteilung ihres Inhalts nicht
 gestattet, soweit nicht ausdrecklich zugestanden.
 Zuwiderhandlungen verpflichten zu Schadenersatz.

Bemerkung - Note	Technische Daten - technical data	Benennung - Title	name	date	Technische Aenderungen vorbehalten! <i>Subject to technical modifications!</i>	
	M1 / M2 = 16 / 8 Nm n1 / n2 = 6000 / 12000 1/min i (N1:N2) = 1:2	Schwenkkopf <i>Swivel head</i>	drawing	Theiss		
					File: D-EWS-069345.idw	Blatt - page 1 (1)