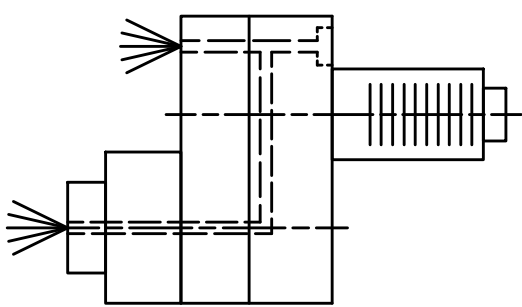
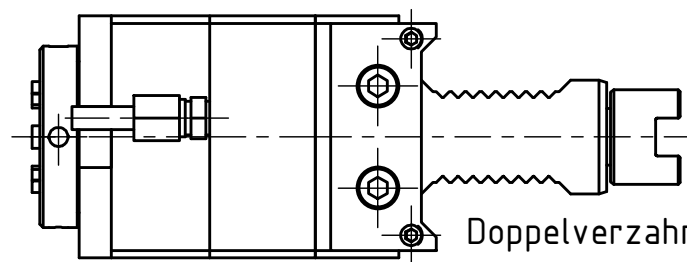


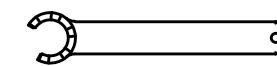
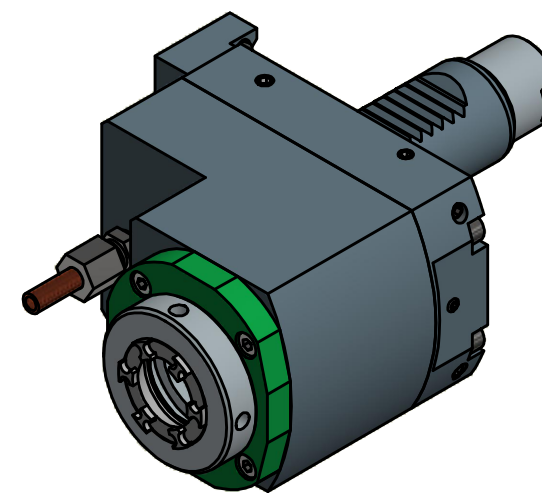
Spannzange / collet ER25 DIN6499
 Spannbereich / clamping range: 1,0 - 16,0



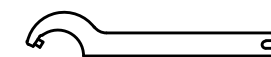
Innen- und Aussenkuehlung / Inside and outside coolant supply
 Kein Trockenlauf / No dry run
 Kuehlmittelfiltrierung <math>< 50\mu</math> / coolant filtration <math>< 50\mu</math>



Doppelverzahnung Lizenz Traub
 double tooth system licence Traub



Spannzangenschlüssel für
 innenliegende Mutter
 Clamping wrench for
 internal collet
 225AX



Hakenschlüssel
 mit Zapfen
 Hook wrench
 with fixed pin
 DIN1810 B 45x50

Copyright **EWS Tool Technologies**
 Weitergabe und Vervielfaeltigung dieser Unterlage,
 Verwertung und Mitteilung ihres Inhalts nicht
 gestattet, soweit nicht ausdrecklich zugestanden.
 Zuwiderhandlungen verpflichten zu Schadenersatz.

Bemerkung - Note
 Nicht ohne Kuehlmittel betreiben!
 Not for use without coolant-fluid!

Technische Daten - technical data
 Weight = 3,415 [kg]
 Torque max. (M1/M2) = 20 / 40 [Nm]
 Speed max. (n1/n2) = 6000 / 3000 [1/min]
 Gear ratio (i)=n1:n2 = 2:1
 Pressure (pmax) = 70 [bar]

Benennung - Title
Axial Bohr u. Fräskopf achsversetzt
Ax. drill. and mill. head offset

EWS
 Tool Technologies
 EWS Weigele GmbH & Co. KG
 Maybachstr. 1
 D-73066 UHINGEN
 www.ews-tools.de

Technische Aenderungen vorbehalten!
 Subject to technical modifications!
 IDENT: DEWS023971



REV: -/A

Nr. - No.
50.3025TNX65RLIKI2IM

MNR.
144287

QR