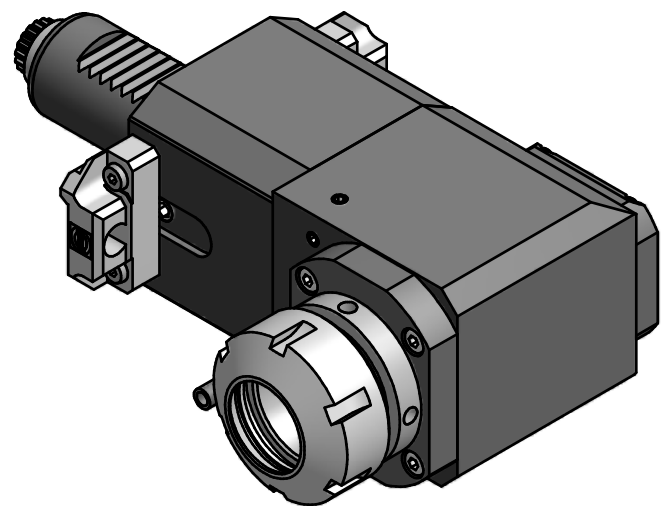
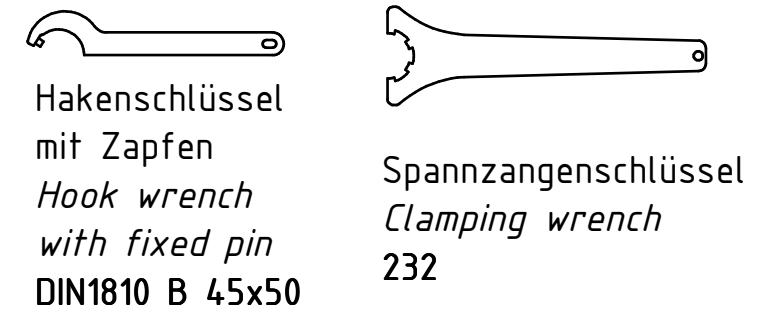


Spannzange / collet ER32 DIN6499
 Spannbereich / clamping range: 2,0 - 20,0

Gewindebohrzange / tapping collet
 ET-1-32 M5-M12

Trifix Anzugsdrehmoment 25 Nm
 Trifix clamping torque 25 Nm



Copyright **EWS Tool Technologies**
 Weitergabe und Vervielfältigung dieser Unterlage,
 Verwertung und Mitteilung ihres Inhalts nicht
 gestattet, soweit nicht ausdrücklich zugestanden.
 Zuwiderhandlungen verpflichten zu Schadenersatz.

Bemerkung - Note 	Technische Daten - technical data M1 / M2 = 25 / 25 Nm n1 / n2 = 8000 / 8000 1/min i (N1:N2) = 1:1	Benennung - Title Radial Bohr und Fräskopf <i>Radial drilling and milling head</i>	<table border="1"> <tr> <th>name</th> <th>date</th> </tr> <tr> <td>Theiss</td> <td>22.07.2014</td> </tr> </table>	name	date	Theiss	22.07.2014	Technische Aenderungen vorbehalten! Subject to technical modifications! Nr. 60.3032LCTXLTF	 DIN A3
name	date								
Theiss	22.07.2014								
MNR: 153184		IDENT: D-EWS-160013 A		Blatt - page 1 (1)					