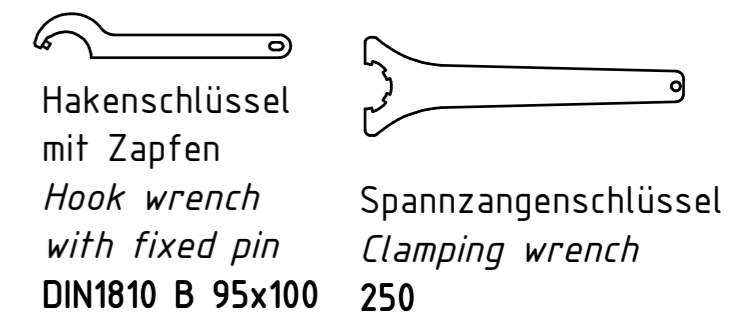
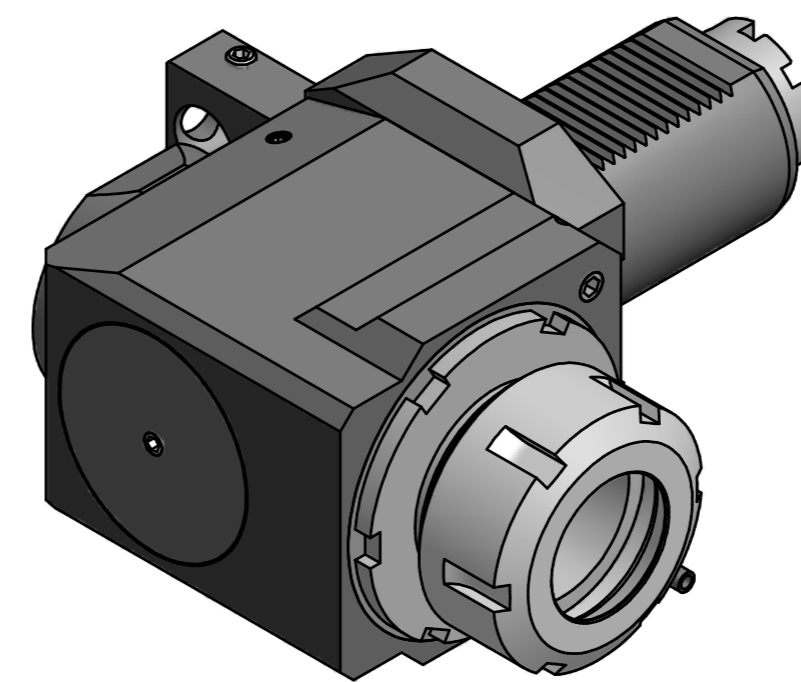


Spannzange / collet ER50 DIN6499
 Spannereich / clamping range: 6,0 - 34,0



Copyright **EWS Tool Technologies**
 Weitergabe und Vervielfältigung dieser Unterlage, Verwertung und Mitteilung ihres Inhalts nicht gestattet, soweit nicht ausdrücklich zugestanden. Zuwiderhandlungen verpflichten zu Schadenersatz.

Bemerkung - Note	Technische Daten - Technical data		Benennung - Title	name	date	Technische Änderungen vorbehalten! Subject to technical modifications!	DIN A2
	M ₁ / M ₂ = 100 / 100 Nm	M ₁ / n ₂ = 4 000 / 4 000 1/min					
				drawing	Theiss		MNR: 14.7312 IDENT: D-EWS-162430 - Blatt - page 1 (1)

