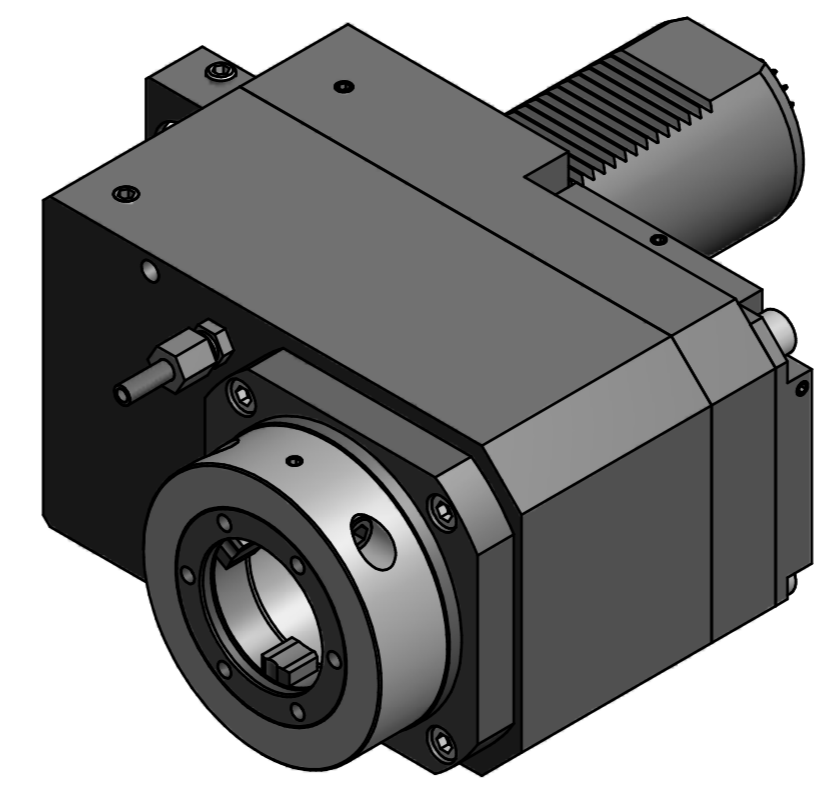




EWS-Varia V5



Copyright **EWS Tool Technologies**
 Weitergabe und Vervielfältigung dieser Unterlage,
 Verwertung und Mitteilung ihres Inhalts nicht
 gestattet, soweit nicht ausdrücklich zugestanden.
 Zuwiderhandlungen verpflichten zu Schadenersatz.

Bemerkung - Note mit Kegelrollenlager with taper roller bearing	Technische Daten - technical data M ₁ / M ₂ = 80 / 160 Nm n ₁ / n ₂ = 4000 / 2000 1/min i (N ₁ :N ₂) = 2:1	Benennung - Title Axial Bohr u. Fräskopf achsversetzt <i>Ax. drill. and mill. head offset</i>	name	date	Technische Änderungen vorbehalten! Subject to technical modifications! Nr. 50.60V5KR5482R12 MNR: 146623 IDENT: D-EWS-157690 - Blatt - page 1 (1)
			drawing	Theiss	
			 EWS <small>EWS Weigelt GmbH & Co. KG Maybachstr. 1 D-72096 Ulringen Tel. +49(0)7161/93040-100</small>		 DIN A2