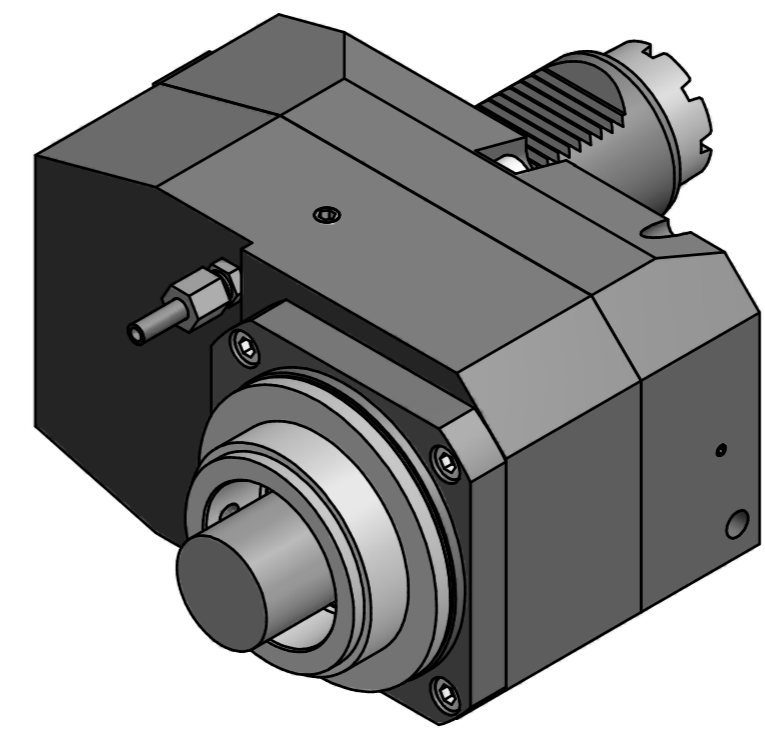


Doppelverzahnung Lizenz Traub  
double tooth system licence Traub



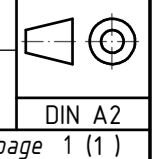
Bemerkung - Note  
Nicht ohne Kuehlmittel betreiben!  
Not for use without coolant-fluid!

Technische Daten - Technical data  
M1 / M2 = 100 / 50 Nm  
n1 / n2 = 4000 / 8000 1/min  
i (N1:N2) = 1:2  
Pmax = 70 bar

Benennung - Title  
Axial Bohr u. Fräskopf achsversetzt  
Ax. drill. and mill. head offset

name	date
Schmid	01.04.2015

Technische Aenderungen vorbehalten! Subject to technical modifications!	
Nr.	50.50HSK63TOEMRL1
MNR: 180637	IDENT: D-EWS-176396 - Blatt - page 1 (1)



Copyright EWS Tool Technologies  
Weitergabe und Vervielfaeltigung dieser Unterlage,  
Verwertung und Mitteilung ihres Inhalts nicht  
gestattet, soweit nicht ausdruercklich zugestanden.  
Zuwaiderhandlungen verpflichten zu Schadenersatz.