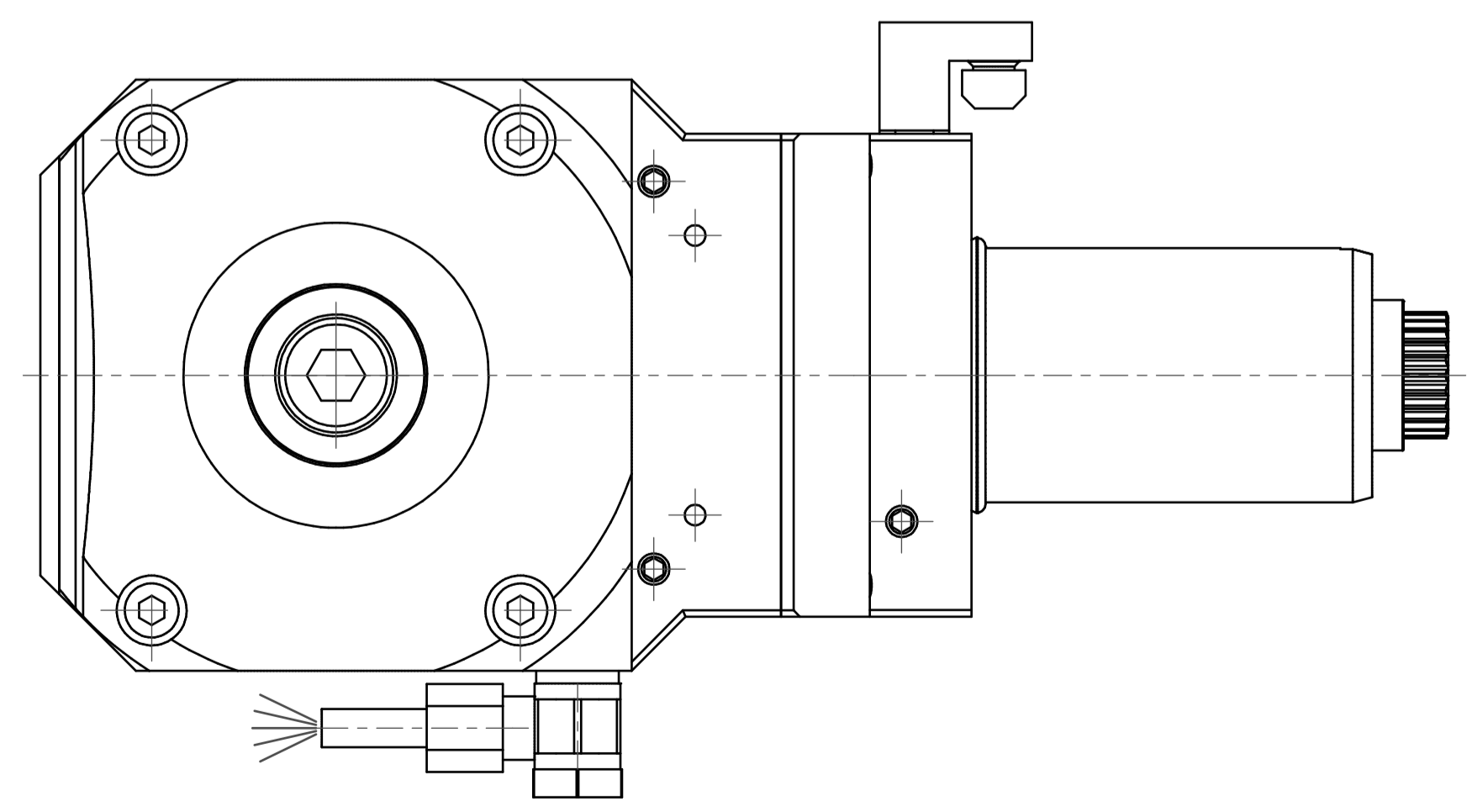
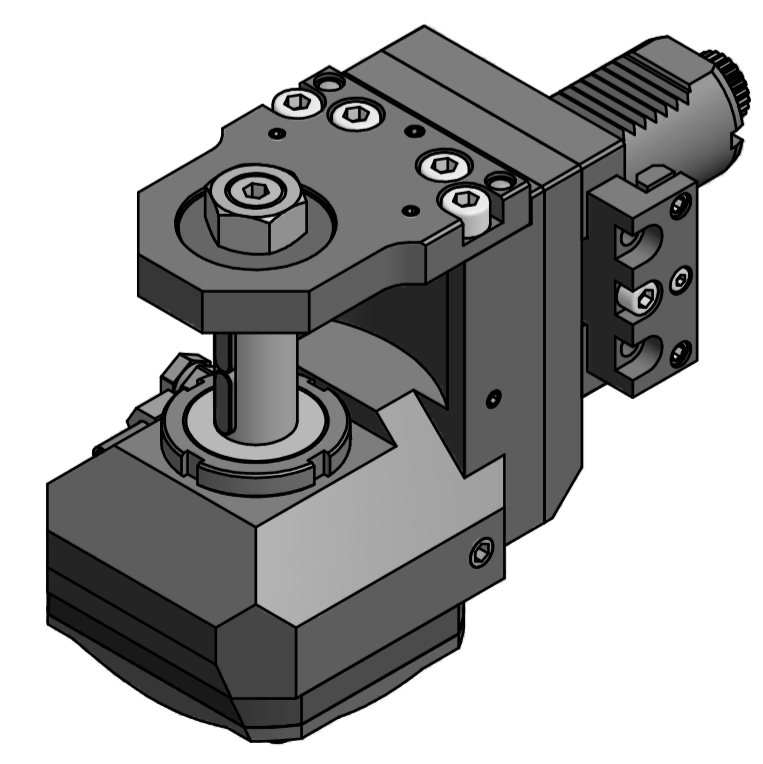
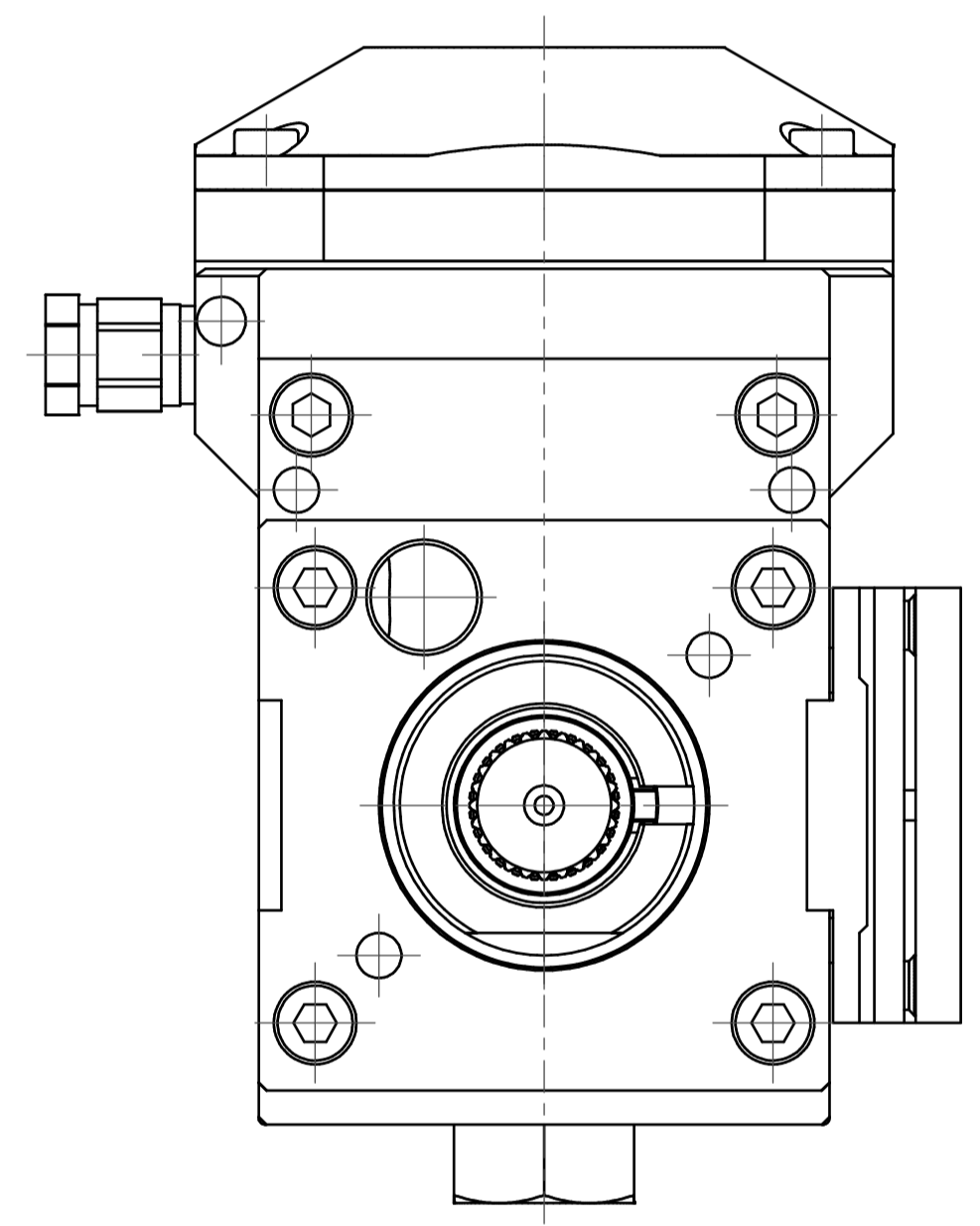
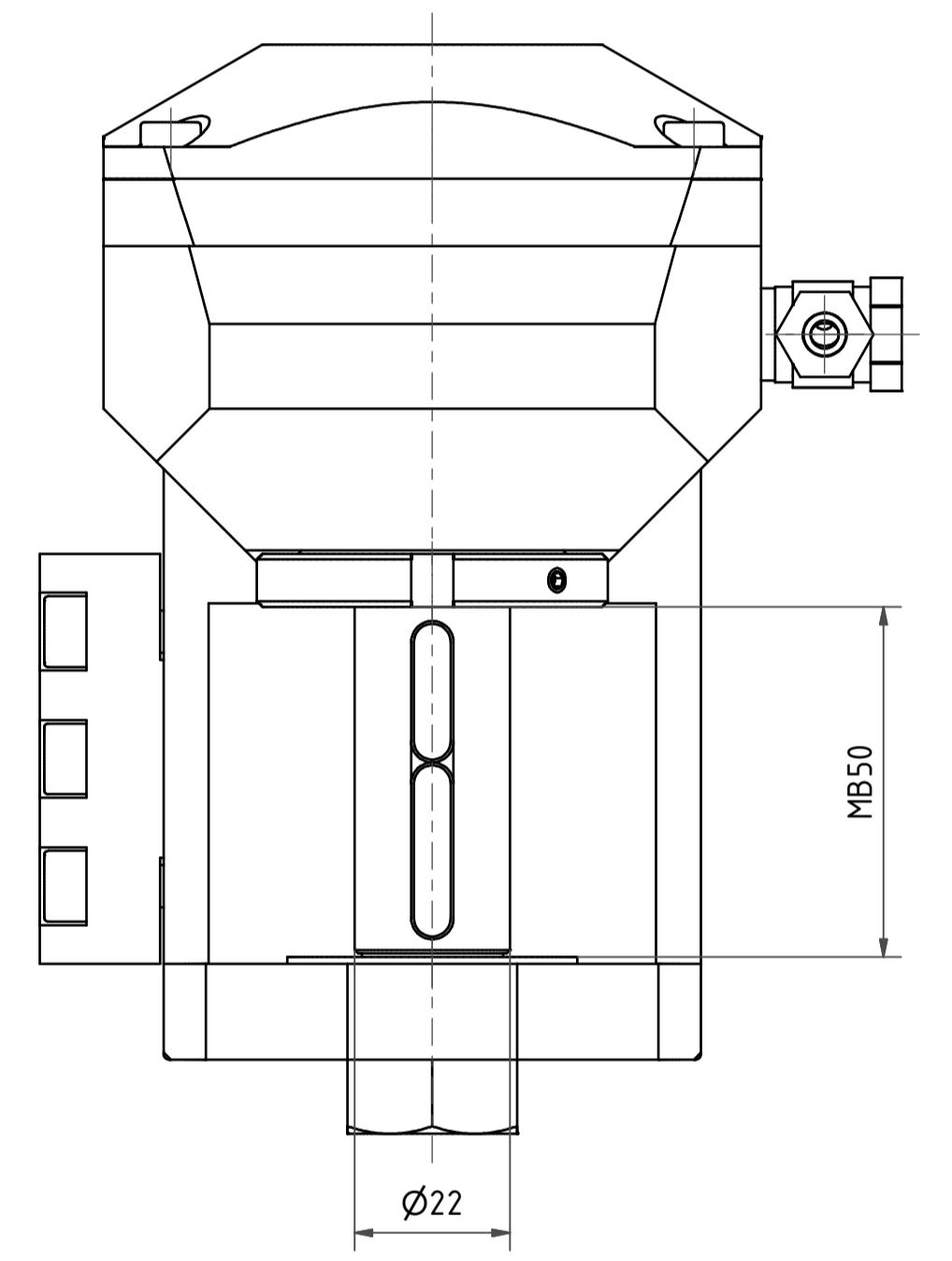


Fraeserwelle austauschbar
Spindle removable



Copyright **EWS Tool Technologies**
Weitergabe und Vervielfältigung dieser Unterlage,
Verwertung und Mitteilung ihres Inhalts nicht
gestattet, soweit nicht ausdrücklich zugestanden.
Zuwerhandlungen verpflichten zu Schadenersatz.

Bemerkung - Note	Technische Daten - Technical data		Bemerkung - Note		name Thiess	date 11.03.2015	Technische Änderungen vorbehalten! Subject to technical modifications!		DIN A1
	M ₁ / M ₂ = 50 / 150 Nm n ₁ / n ₂ = 6000 / 2000 1/min i (N ₁ :N ₂) = 3:1		Scheibenfräserkopf Radial saw milling head				No. 64.4022CTX13AP42.5		
					MNR: 180587		IDENT: D-EWS-174879 - Blatt - page 1 (1 1)		