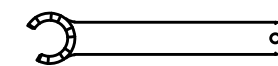
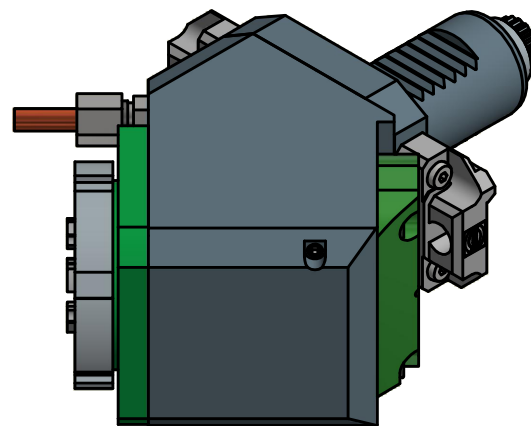
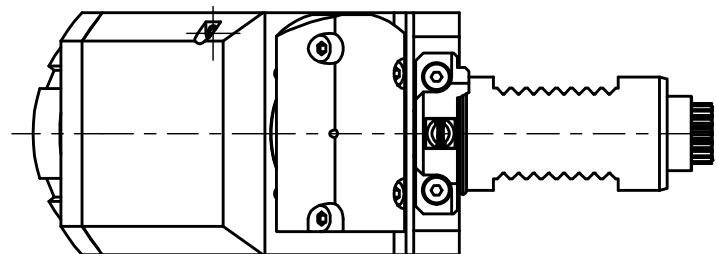
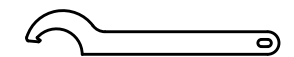


Doppelverzahnung Lizenz Traub
 double tooth system licence Traub



Spannzangenschlüssel für
 innenliegende Mutter
 Clamping wrench for
 internal collet
 225AX



Hakenschlüssel
 mit Nase
 Hook wrench with
 nose end
 DIN1810 A 58x62

Copyright **EWS Tool Technologies**
 Weitergabe und Vervielfältigung dieser Unterlage,
 Verwertung und Mitteilung ihres Inhalts nicht
 gestattet, soweit nicht ausdrücklich zugestanden.
 Zuwiderhandlungen verpflichten zu Schadenersatz.

Bemerkung - Note
 mit Kegelrollenlager
 with taper roller bearing(s)

Technische Daten - technical data
 Weight = 3.420 [kg]
 Torque max. (M1/M2) = 20 / 40 [Nm]
 Speed max. (n1/n2) = 6000 / 3000 [1/min]
 Gear ratio (i)=n1:n2 = 2:1

Benennung - Title
Radial Bohr und Fräskopf
Radial drilling and milling head

EWS
 Tool Technologies

Nr. - No.
60.3025KRCTXRLI2TFLTKW45IM

Technische Änderungen vorbehalten!
 Subject to technical modifications!
 IDENT: D-EWS-171968

REV: -/-
 MNR.
179499

